

Catálogo Técnico





Ekonal - Herrero es una marca registrada de Aluar Aluminio Argentino.

Prohibida la modificación, publicación o venta, total o parcial de estos documentos, sin la previa autorización por parte de Aluar División Elaborados. Aluar División Elaborados en ningún caso será responsable por los deficientes trabajos ejecutados por terceros en aberturas armadas con nuestros perfiles. Será de exclusiva responsabilidad del instalador, proyectista y/o contratista la previa y correcta verificación estructural de acuerdo a la zona de colocación, exposición y presión de viento, y verificación del balance térmico teniendo en cuenta el tipo de vidrio a utilizar, la temperatura exterior, interior, la humedad relativa, tipo de calefacción, etc.

La empresa se reserva el derecho de modificar total o parcialmente las especificaciones contenidas en este catálogo sin previo aviso.

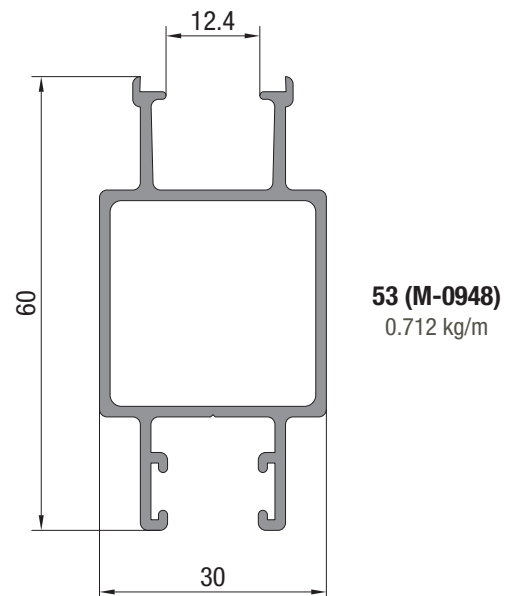
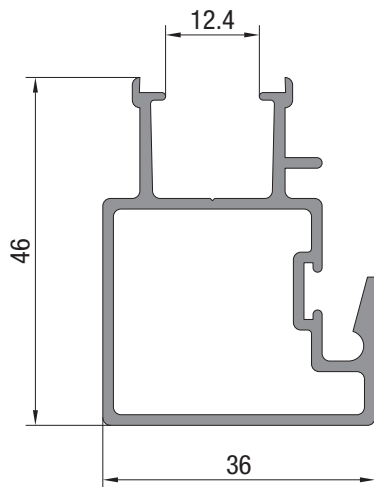
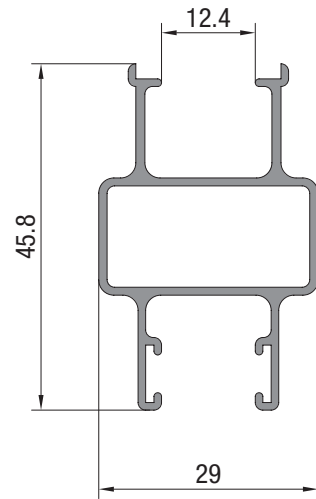
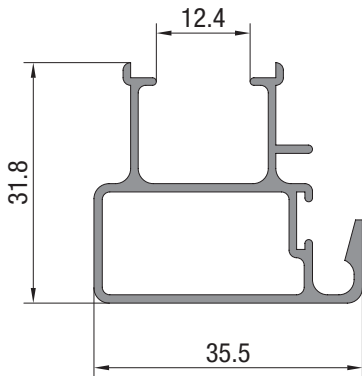
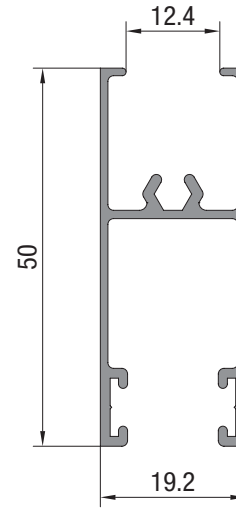
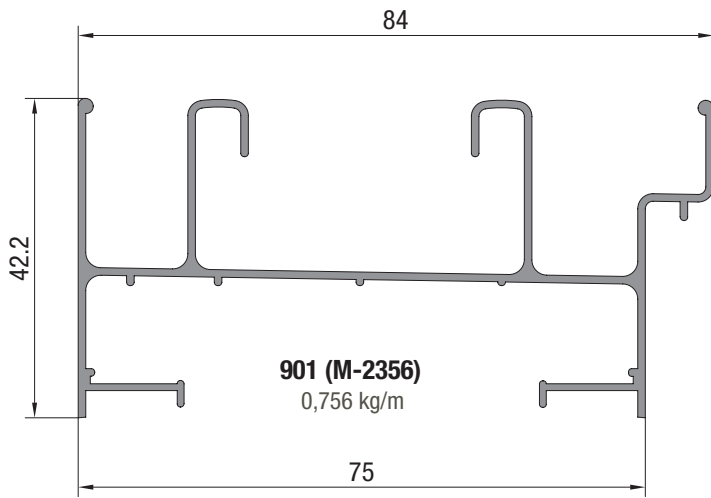
Este catálogo fue actualizado en Octubre de 2024.

Perfil	Descripción	Peso
8	Contravidrio 15 mm (M-0674)	0,160
17	Umbral bajo corrediza (M-0688)	1,050
19	Encuentro central de 4 hojas corrediza (M-0686)	0,389
21	Guía de cortina barrio (M-0690)	0,926
37	Perfil para escuadra (M-0642)	0,745
38	Contravidrio 18 mm (M-0715)	0,156
44	Zócalo alto corrediza y travesaños puerta rebatir hoja 25 mm (M-0843)	0,848
53	Parante lateral hoja puerta corrediza (M-948)	0,712
54	Parante central hoja puerta corrediza (M-0949)	0,729
90	Travesaño mosquitero (M-1294)	0,550
94	Travesaño paño fijo (M-1366)	0,975
126	Separador tablillas celosía fija (M-1760)	0,138
127	Tablilla 100 mm celosía fija (M-1754)	0,375
148	Marco celosía fija (M-1986)	0,340
153	Tablilla 47 mm celosía fija (M-2009)	0,186
185	Acople cuadrado marcos de 75 mm (M-2450)	1,350
215	Bisagra banderola / ventiluz (M-2704)	0,338
216	Marco 75 mm banderola / ventiluz (M-2705)	0,826
217	Hoja banderola (M-2706)	0,548
218	Hoja ventiluz (M-2707)	0,548
521	Tapa cinta (M-1985)	0,427
681	Marco 75 mm para puerta placa (M-1724)	0,699
687	Travesaño angosto paño fijo (M-1777)	0,745
690	Marco simple corrediza (M-1861)	0,489
691	Marco corrediza de 3 guías (M-1862)	1,380
718	Acople 135° marcos de 75 mm	1,320
901	Marco ventana corrediza (M-2356)	0,756
902	Zócalo y cabezal de hoja corrediza y travesaños PR hoja 25 mm (M-2357)	0,451
903	Parante lateral hoja ventana corrediza (M-2358)	0,478
904	Parante central hoja ventana corrediza (M-2359)	0,456
905	Mosquitero (M-2360)	0,327
907	Marco 75 mm paño fijo (M-2361)	0,553
920	Guía de cortina común (M-2355)	0,456
5599	Travesaño hoja puerta mosquitero	0,607
5746	Bota agua	0,127
5800	Tablilla postigón de rebatir	0,267
5820	Encuentro central PR hoja 25 mm / postigón de rebatir	0,284
5822	Hoja puerta mosquitero	0,424
6313	Hoja puerta de rebatir 25 mm	0,641
6565	Marco 32 mm banderola / ventiluz	0,556
6566	Acople marcos de 32 mm	0,184
6569	Acople marcos de 75 mm	0,416
6571	Travesaño vidrio repartido	0,359
6572	Marco perimetral vidrio repartido	0,243
6573	Marco 32 mm paño fijo	0,397
6575	Marco unificado corrediza con postigón de rebatir	1,145
6576	Hoja postigón de rebatir	0,400
6577	Marco 32 mm PR hoja 25 mm / postigón de rebatir / puerta mosquitero	0,394

Ekonal - Herrero / listado de perfiles

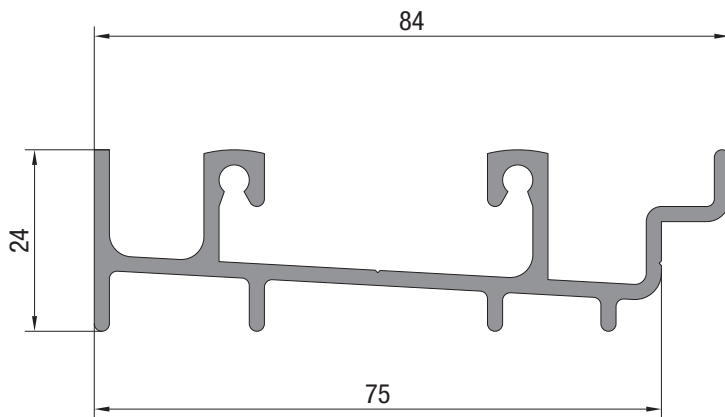
Perfil	Descripción	Peso
6579	Marco 75 mm con inclinación PR hoja 25 mm / postigón de rebatir / puerta mosquitero	0,602
6669	Marco corrediza doble	1,291
6768	Marco 75 mm PR hoja 25 mm / postigón de rebatir / puerta mosquitero	0,588
7149	Tapa junta marcos 75 mm	0,194

Ekonal - Herrero / perfiles corrediza

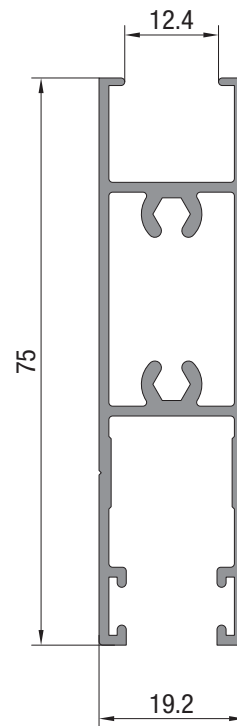


Tanto las dimensiones como los pesos se rigen de acuerdo a las tolerancias Aluar.
Los pesos consignados son estimados.
Escala 1:1

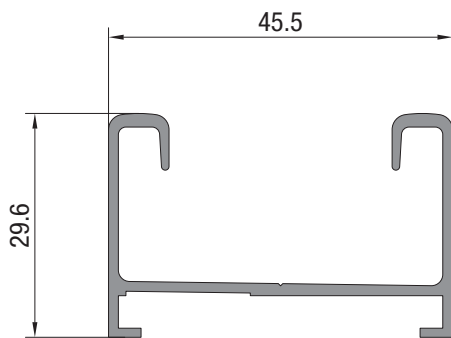
Ekonal - Herrero / perfiles corrediza



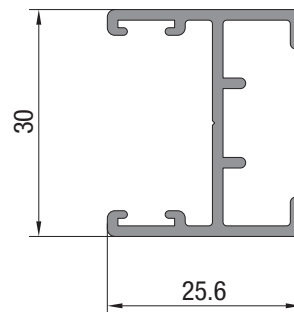
17 (M-0688)
1,050 kg/m



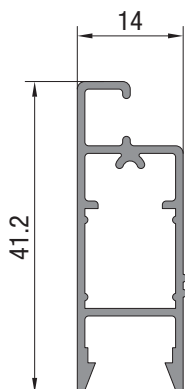
44 (M-0843)
0.848 kg/m



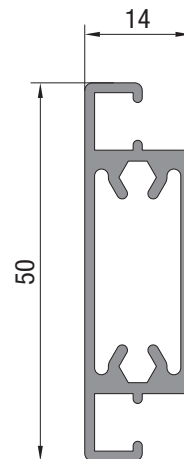
690 (M-1861)
0,489 kg/m



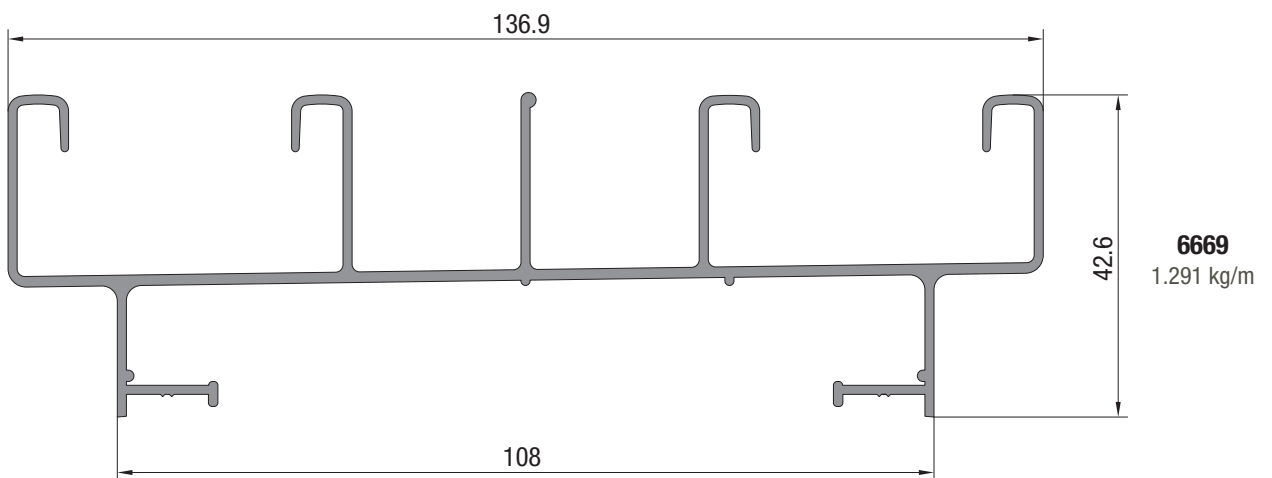
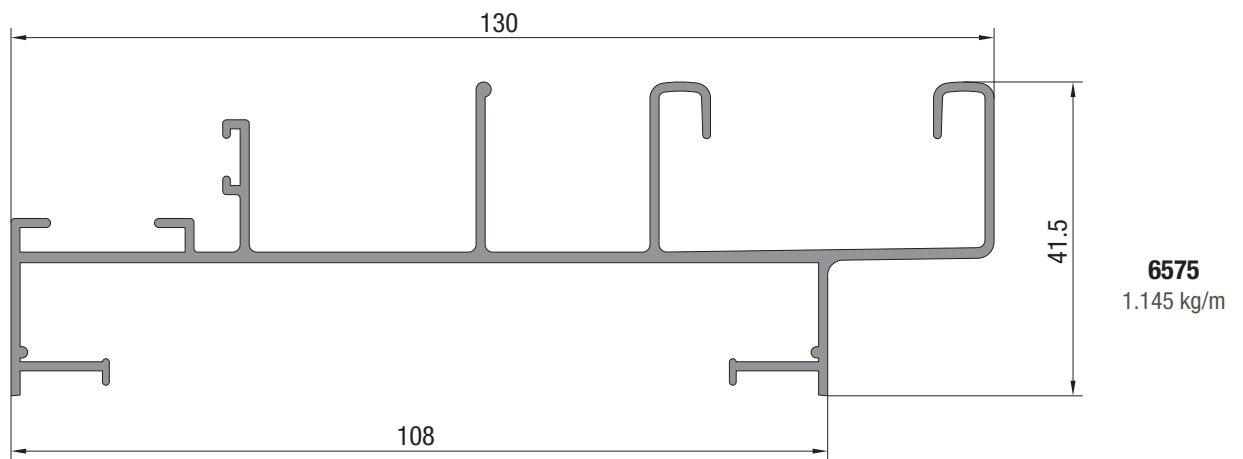
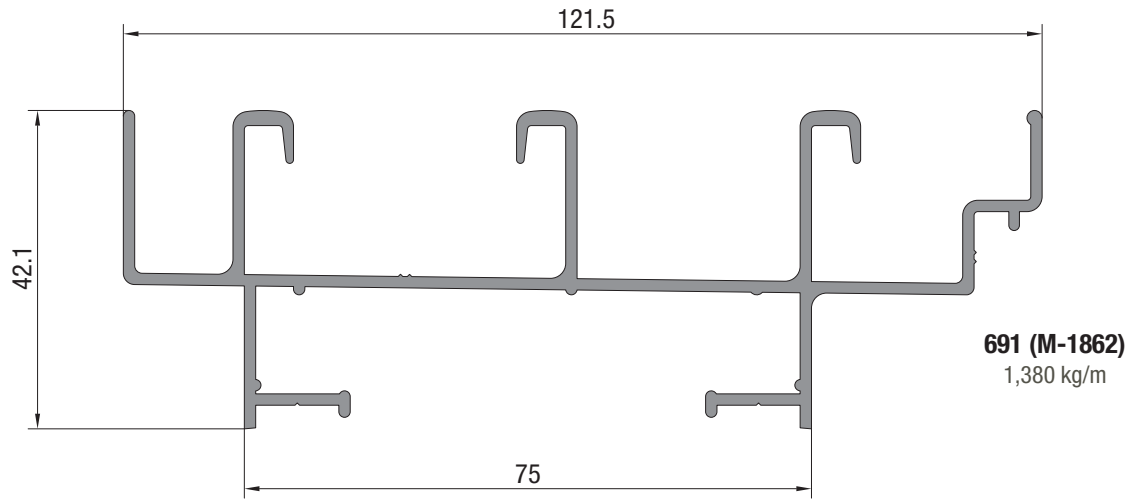
19 (M-0686)
0,389 kg/m



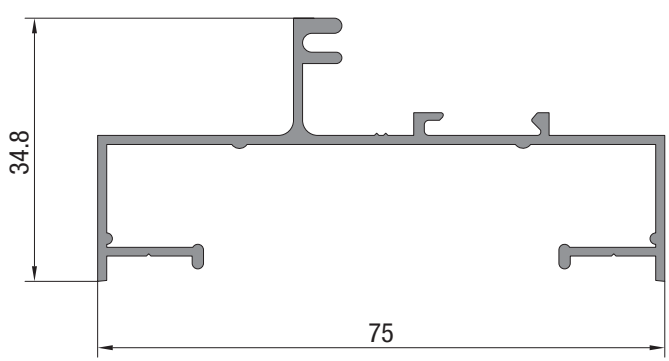
905 (M-2360)
0,327 kg/m



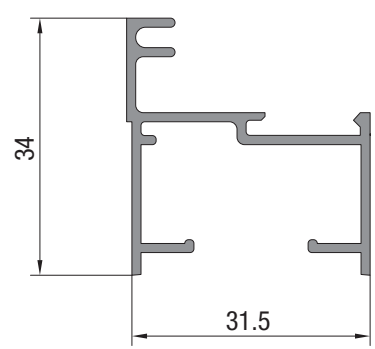
90 (M-1294)
0,550 kg/m



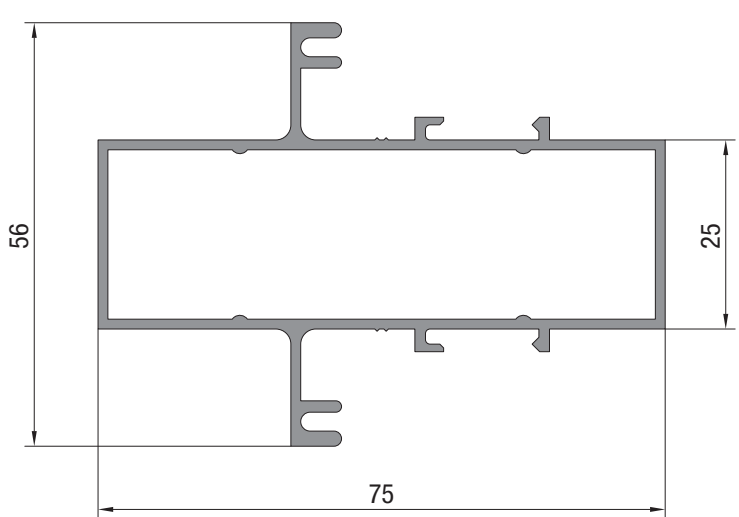
Ekonal - Herrero / perfiles paño fijo



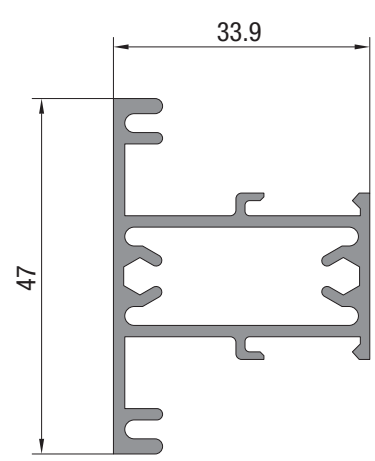
907 (M-2361)
0.553 kg/m



6573
0.397 kg/m



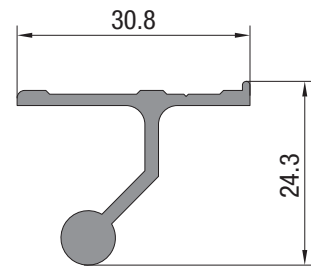
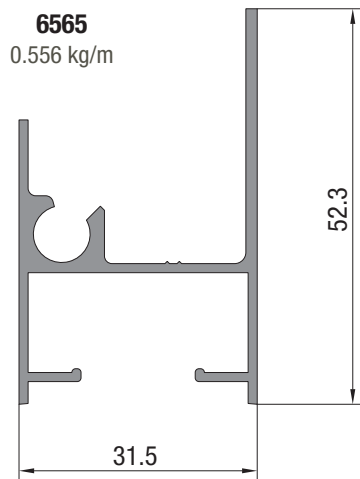
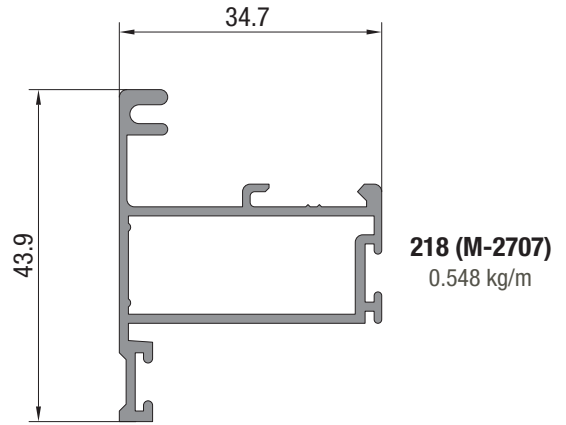
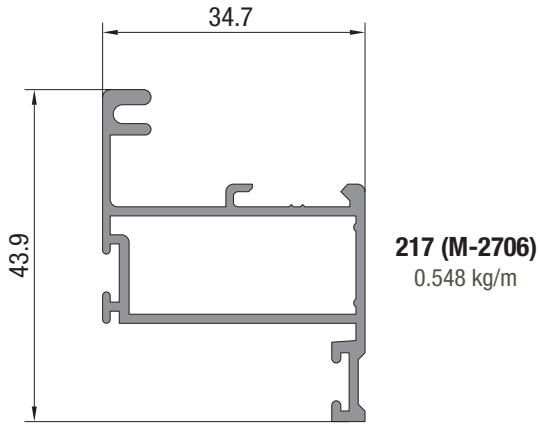
94 (M-1366)
0.975 kg/m



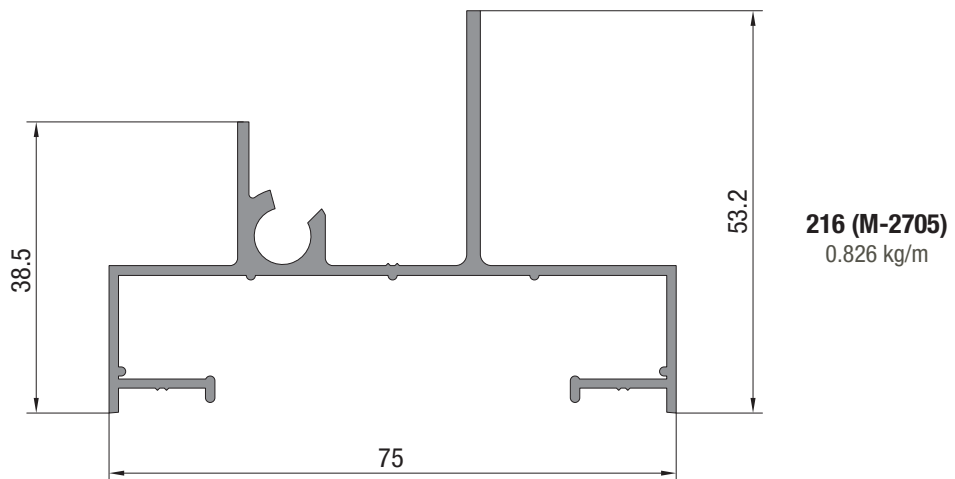
687 (M-1777)
0.745 kg/m

Tanto las dimensiones como los pesos se rigen de acuerdo a las tolerancias Aluar.
Los pesos consignados son estimados.
Escala 1:1

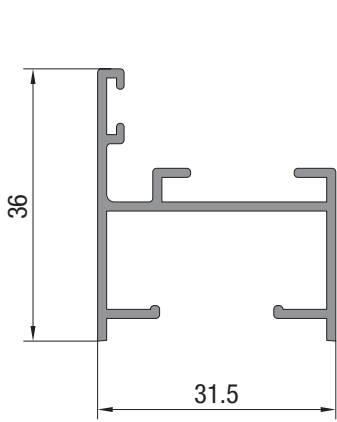
Ekonal - Herrero / perfiles ventiluz / banderola



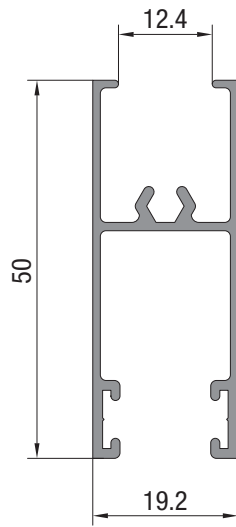
215 (M-2704)
0.338 kg/m



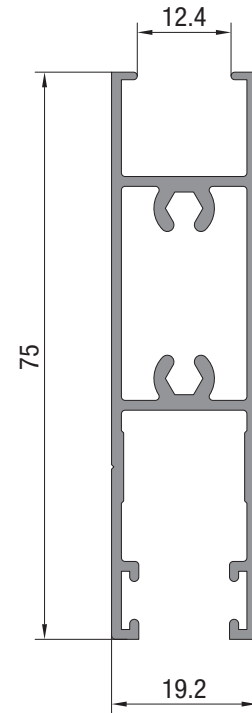
Ekonal - Herrero / perfiles puerta de rebatir postigón hoja 25 mm



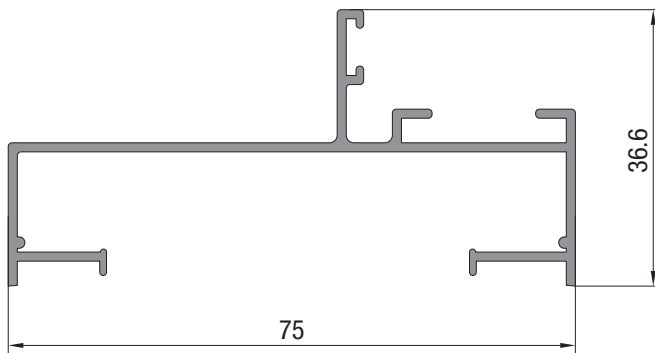
6577
0.394 kg/m



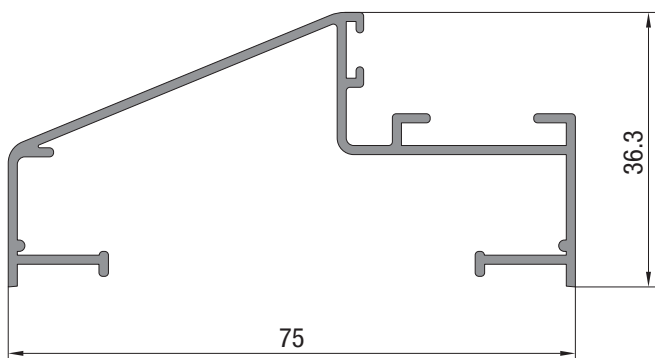
902 (M-2357)
0.451 kg/m



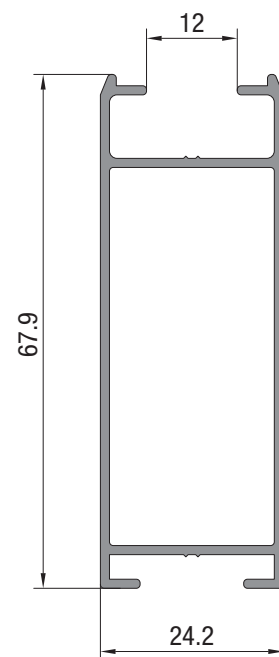
44 (M-0843)
0.848 kg/m



6768
0.588 kg/m

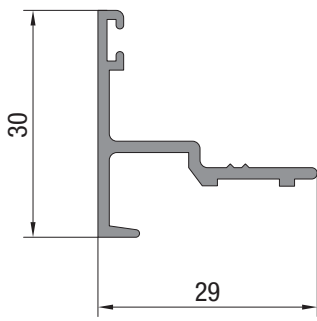


6579
0.602 kg/m

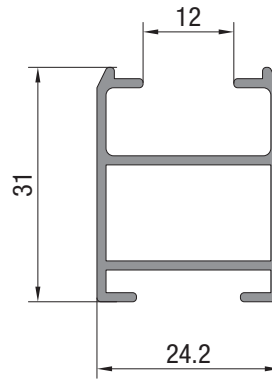


6313
0.641 kg/m

Ekonal - Herrero / perfiles puerta de rebatir postigón hoja 25 mm

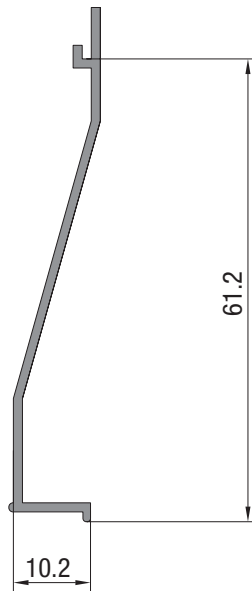


5820
0.284 kg/m

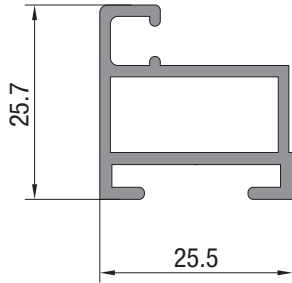


6576
0.400 kg/m

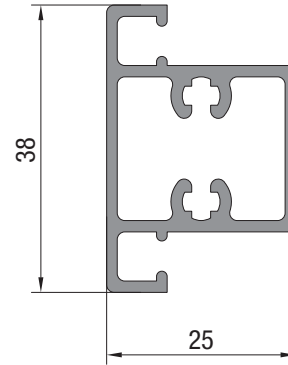
5800
0.267 kg/m



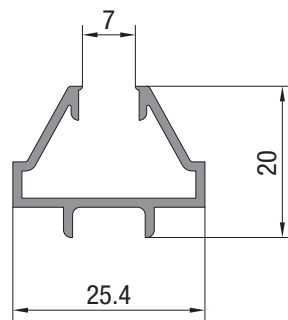
Ekonal - Herrero / perfiles puerta mosquero vidrio repartido / contravidios



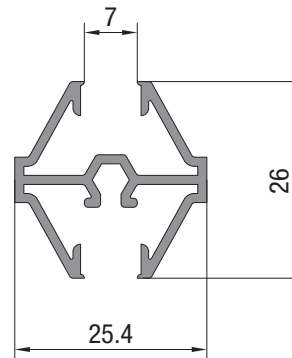
5822
0.424 kg/m



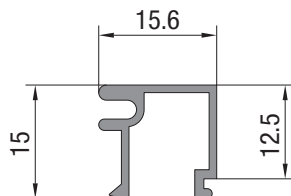
5599
0.607 kg/m



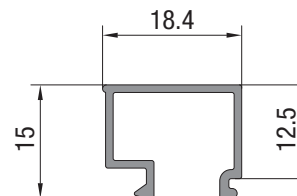
6572
0.243 kg/m



6571
0.359 kg/m

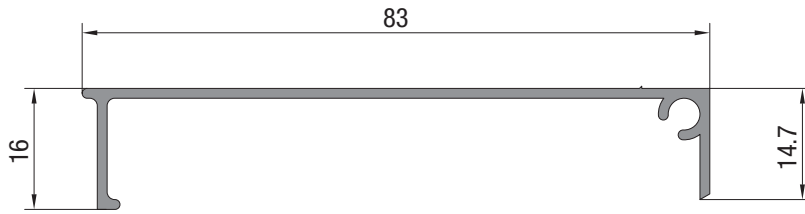


8 (M-0674)
0.160 kg/m

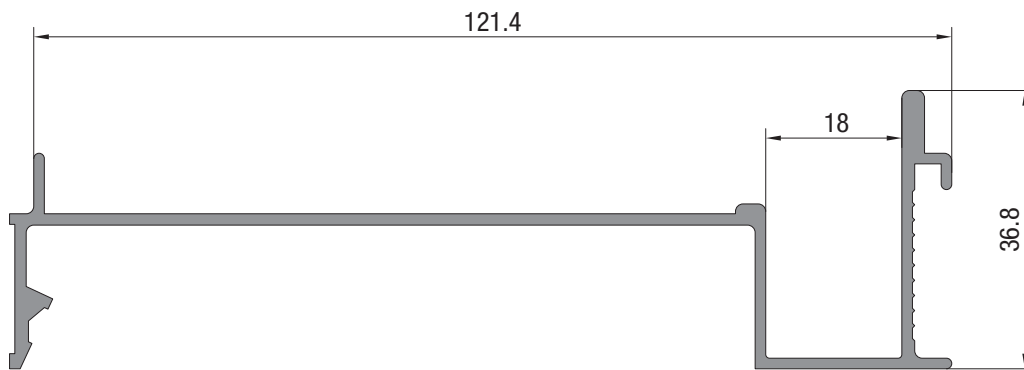


38 (M-0715)
0.156 kg/m

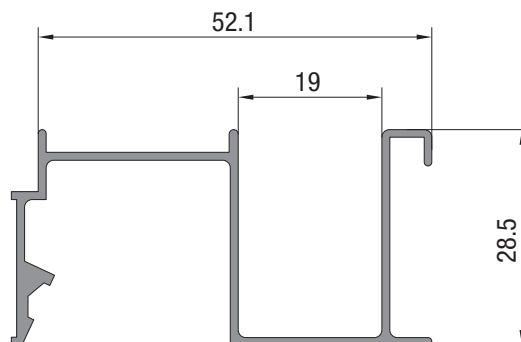
Ekonal - Herrero / perfiles guías de cortina y tapa cinta



521 (M-1985)
0.427 kg/m

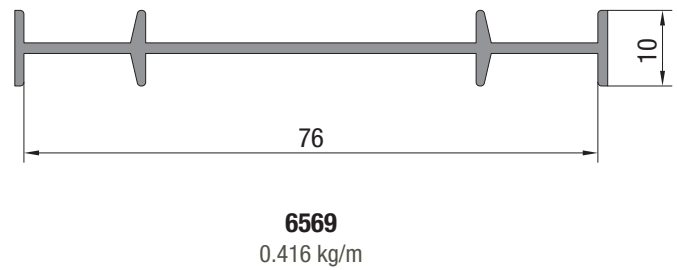
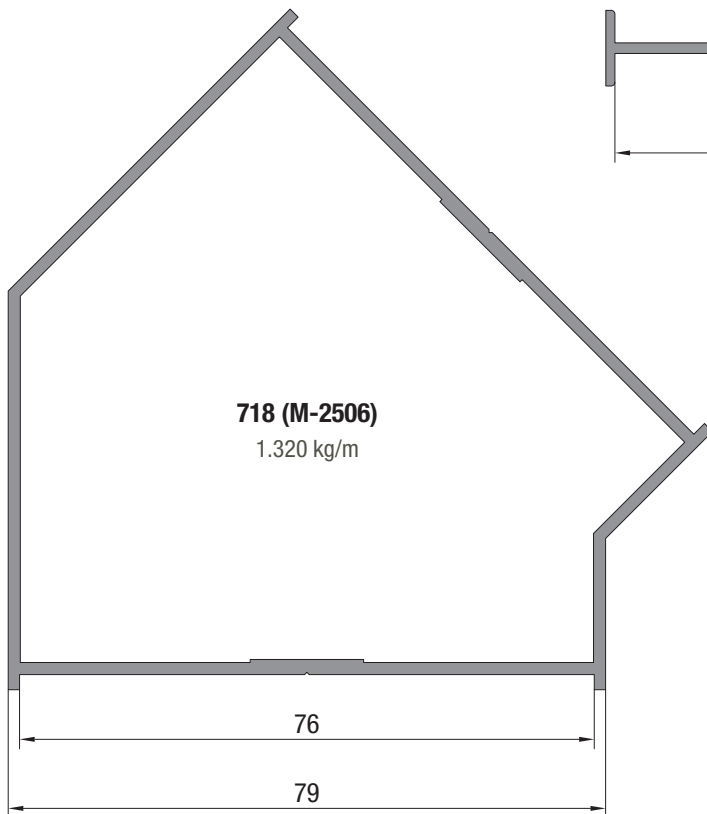
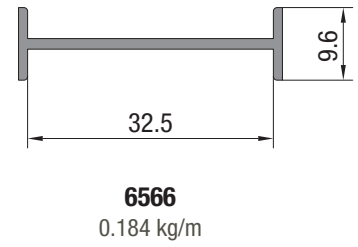
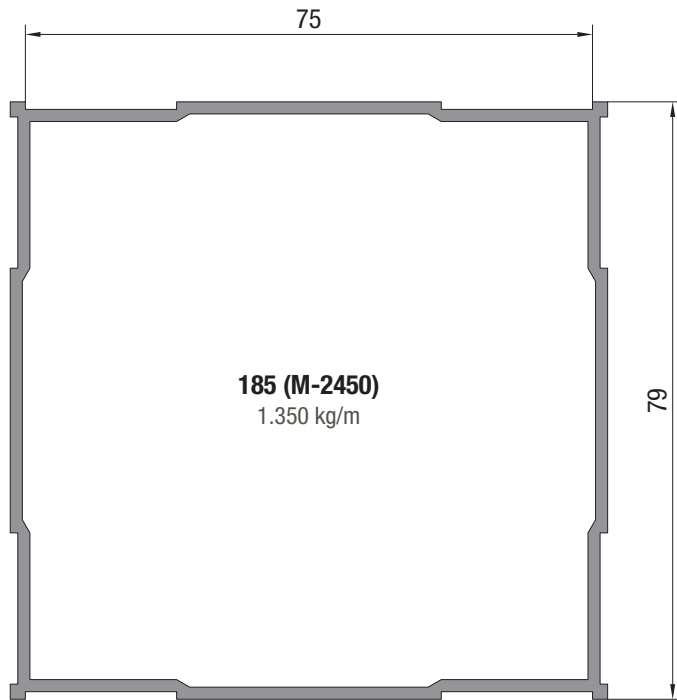


21 (M-0690)
0.926 kg/m

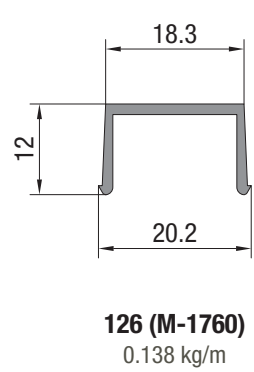
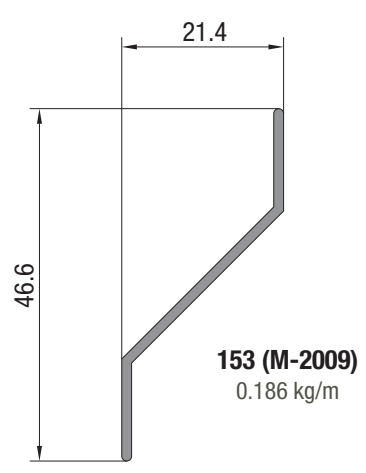
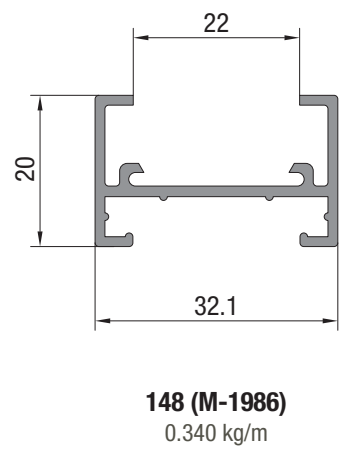
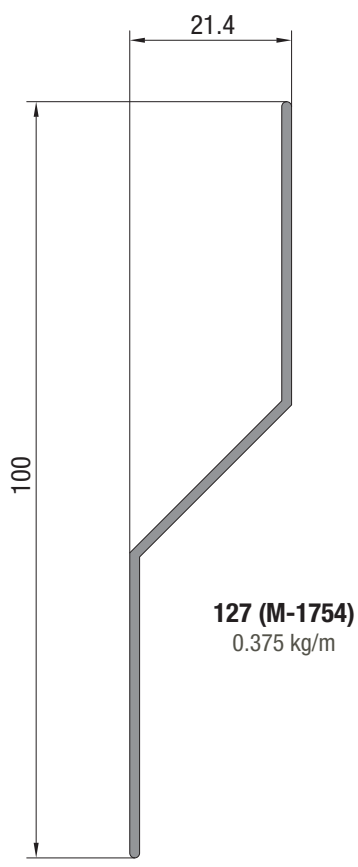


920 (M-2355)
0.456 kg/m

Ekonal - Herrero / perfiles de acople

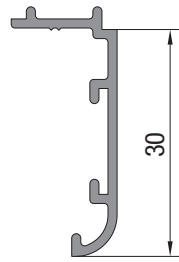


Ekonal - Herrero / perfiles celosía fija

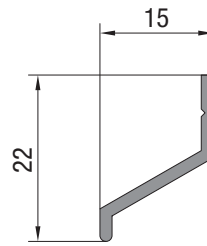


Tanto las dimensiones como los pesos se rigen de acuerdo a las tolerancias Aluar.
Los pesos consignados son estimados.
Escala 1:1

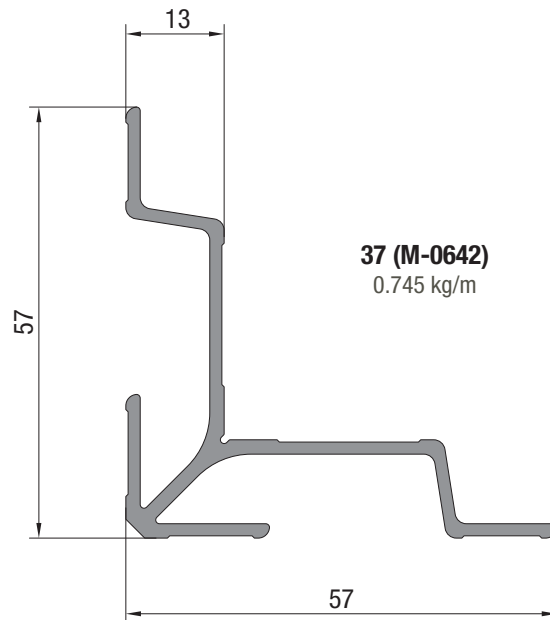
Ekonal - Herrero / perfiles varios



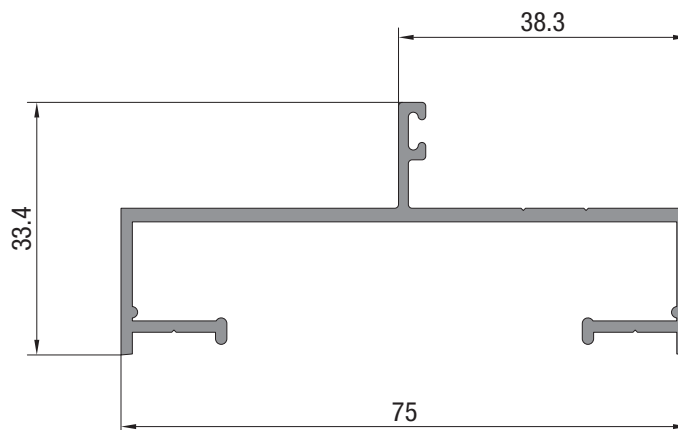
7149
0.194 kg/m



5746
0,127 kg/m



37 (M-0642)
0.745 kg/m



681 (M-1724)
0.699 kg/m



RDO

Red de Distribuidores
Oficiales

RC©

Red de Carpinteros
Certificados

ALUAR ALUMINIO ARGENTINO SAIC

Administración: Pasteur 4600, B1644AMV, Victoria Buenos Aires

Argentina, Tel: +54 11 4725-8000

Sede Social: Marcelo T. de Alvear 590, piso 3°, C1058AAF C.A.B.A.

Argentina, Tel: +54 11 4313-7593 +54 11 4311-9026/5743

R.P.C. Nro. 2534, L° 72, F° 151, T° "A" de Est. Nac. 26/06/1970

asistenciatecnica@aluar.com.ar - www.aluar.com.ar