

Catálogo Técnico



Detalle	referencia
Listado de perfiles.....	5
Perfiles.....	9
Listado de accesorios.....	23
Ventana y puerta corrediza de 2 hojas marco y hoja corte a 90°.....	26
Ventana y puerta corrediza de 4 hojas marco y hoja corte a 90°.....	38
Ventana y puerta corrediza de 3 hojas marco y hoja corte a 90°.....	40
Ventana y puerta corrediza de 2 hojas marco corte a 90° y hoja corte a 45°.....	50
Ventana y puerta corrediza de 4 hojas marco corte a 90° y hoja corte a 45°.....	62
Ventana y puerta corrediza de 3 hojas marco corte a 90° y hoja corte a 45°.....	64
Ventana y puerta corrediza de 2 hojas marco y hoja corte a 45°.....	74
Ventana y puerta corrediza de 4 hojas marco y hoja corte a 45°.....	84
Ventana y puerta corrediza de 3 hojas marco y hoja corte a 45°.....	86
Paño fijo.....	94
Ventana de abrir / oscilobatiente.....	97
Ventana desplazable.....	103
Puerta de rebatir.....	107
Detalles perfiles de acople.....	114
Aplicación de vidrios y burletes.....	119
Recomendaciones para el taqueado de vidrios.....	121
Mecanizados.....	122
Dimensiones de fabricación.....	151

A40 Compact






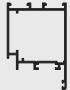

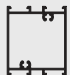
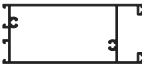

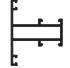






A40 Compact es una marca registrada de Aluar Aluminio Argentino SAIC.

Prohibida la modificación, publicación o venta, total o parcial de estos documentos, sin la previa autorización por parte de Aluar División Elaborados. Aluar División Elaborados en ningún caso será responsable por los deficientes trabajos ejecutados por terceros en aberturas armadas con nuestros perfiles. Será de exclusiva responsabilidad del instalador, proyectista y/o contratista la previa y correcta verificación estructural de acuerdo a la zona de colocación, exposición y presión de viento, y verificación del balance térmico teniendo en cuenta el tipo de vidrio a utilizar, la temperatura exterior, interior, la humedad relativa, tipo de calefacción, etc.





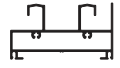


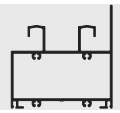
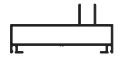
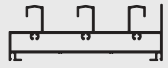
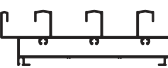
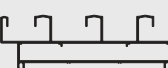
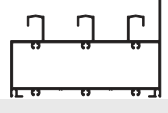
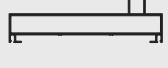

La empresa se reserva el derecho de modificar total o parcialmente las especificaciones contenidas en este catálogo sin previo aviso.

Este catálogo fue actualizado en Enero de 2026.





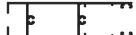

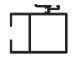
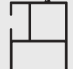
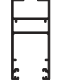
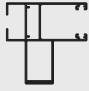

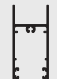
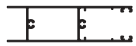
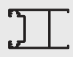
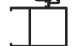
A40 Compact / listado de perfiles

Perfil N°	Forma	Peso kg/m	Descripción
MC-145		0.381	Suplemento encuentro central de 4 hojas a 45°
5746		0.127	Perfil bota agua
6079		0.994	Premarco 108 mm para marcos de 3 guías
6214		1.088	Hoja puerta de rebatir
6215		0.864	Hoja borde recto ventana de abrir / oscilobatiente
6218		1.150	Travesaño de hoja puerta de rebatir
6219		1.647	Zócalo de hoja puerta de rebatir
6220		0.176	Contravidrio 5 mm - Exterior hoja puerta de rebatir
6221		0.767	Travesaño paño fijo 58 mm
6222		0.842	Travesaño paño fijo 68 mm
6224		0.794	Encuentro central de 2 hojas ventana de abrir / oscilobatiente / puerta de rebatir
6258		1.061	Hoja borde recto ventana desplazable
7711		0.243	Tapa premarco borde curvo
8063		0.230	Tapa premarco borde recto
8247		0.262	Encuentro central 4 hojas corredizas



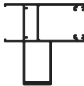
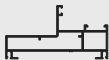
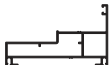


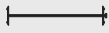
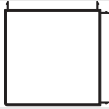
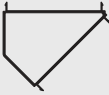
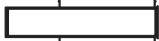
A40 Compact / listado de perfiles

Perfil N°	Forma	Peso kg/m	Descripción
8499		0.197	Contra vidrio borde recto 18 mm para corte a 45° y colocación con T-96
8500		0.170	Contra vidrio borde recto 11 mm para corte a 45° y colocación con T-96
8501		0.138	Contra vidrio borde recto 4 mm para corte a 45° y colocación con T-96
8666		0.478	Premarco 60 mm para marcos de 90 mm
8667		1.533	Umbral y dintel de marco 2 guías corte a 90°
8668		1.719	Umbral y dintel de marco 2 guías con mosquitero corte a 90°
8669		1.636	Marco perimetral 2 guías con mosquitero corte a 45°
8670		2.082	Umbral alto de marco 2 guías corte a 90°
8671		1.018	Jamba de marco 2 guías corte a 90°
8672		2.376	Umbral y dintel de marco 3 guías corte a 90°
8673		2.562	Umbral y dintel de marco 3 guías con mosquitero corte a 90°
8674		2.419	Marco perimetral 3 guías con mosquitero corte a 45°
8675		2.978	Umbral alto de marco 3 guías corte a 90°
8676		1.712	Jamba de marco 3 guías corte a 90°
8677		0.289	Guía mosquitero para aplicar

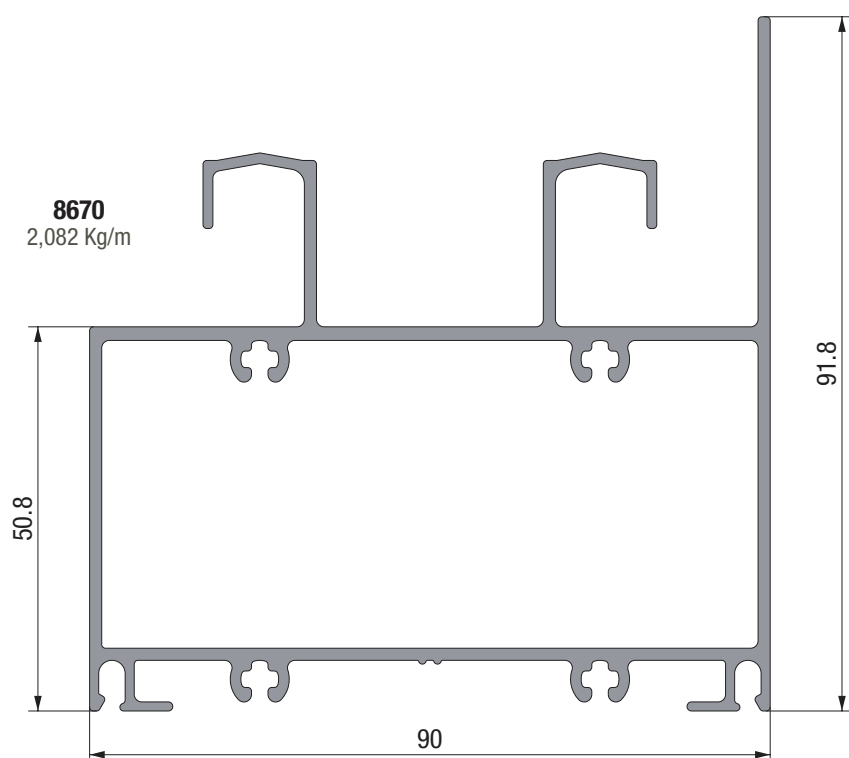
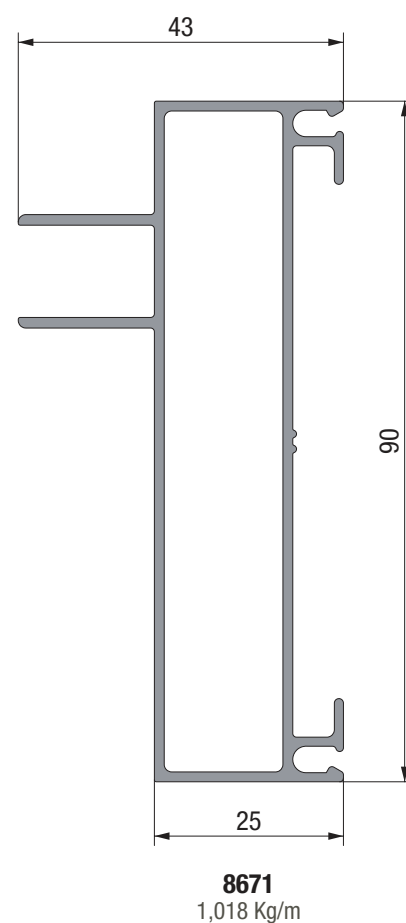
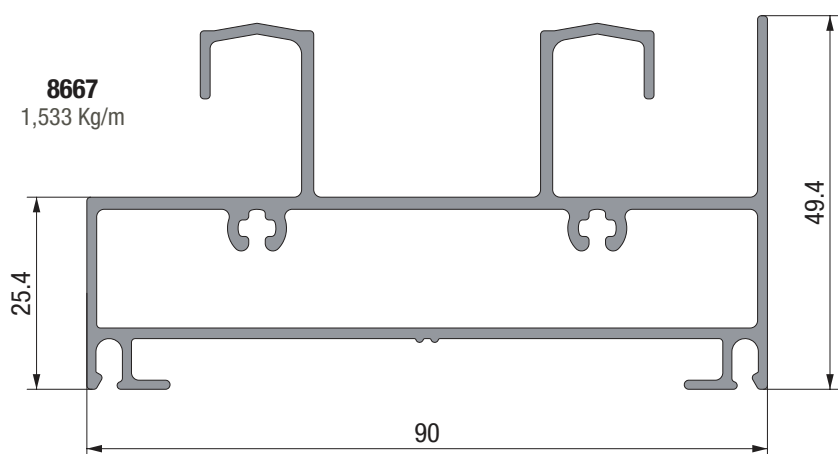
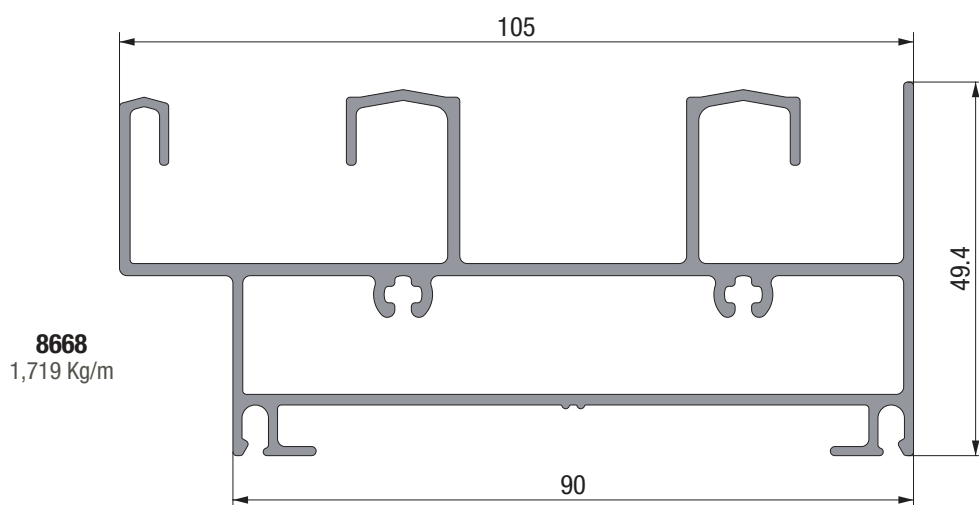
A40 Compact / listado de perfiles

Perfil N°	Forma	Peso kg/m	Descripción
8678		0.189	Tope mosquitero para marcos corte a 90°
8679		0.748	Hoja mosquitero
8680		0.578	Travesaño mosquitero
8681		0.797	Zócalo y cabezal de hoja corte a 90° para vidrio simple
8682		1.277	Zócalo alto de hoja corte a 90° para vidrio simple
8683		0.783	Parante lateral de hoja corte a 90° para vidrio simple
8684		0.818	Parante central de hoja corte a 90° para vidrio simple
8685		1.315	Parante central reforzado de hoja corte a 90° para vidrio simple
8686		0.950	Hoja perimetral corte a 45° para vidrio simple
8687		1.420	Parante central reforzado de hoja corte a 45° para vidrio simple
8688		0.424	Suplemento cruce parante central de hoja corte a 45°
8689		0.742	Zócalo y cabezal de hoja corte a 90° para DVH
8690		1.223	Zócalo alto de hoja corte a 90° para DVH
8691		0.729	Parante lateral de hoja corte a 90° para DVH
8692		0.764	Parante central de hoja corte a 90° para DVH

A40 Compact / listado de perfiles

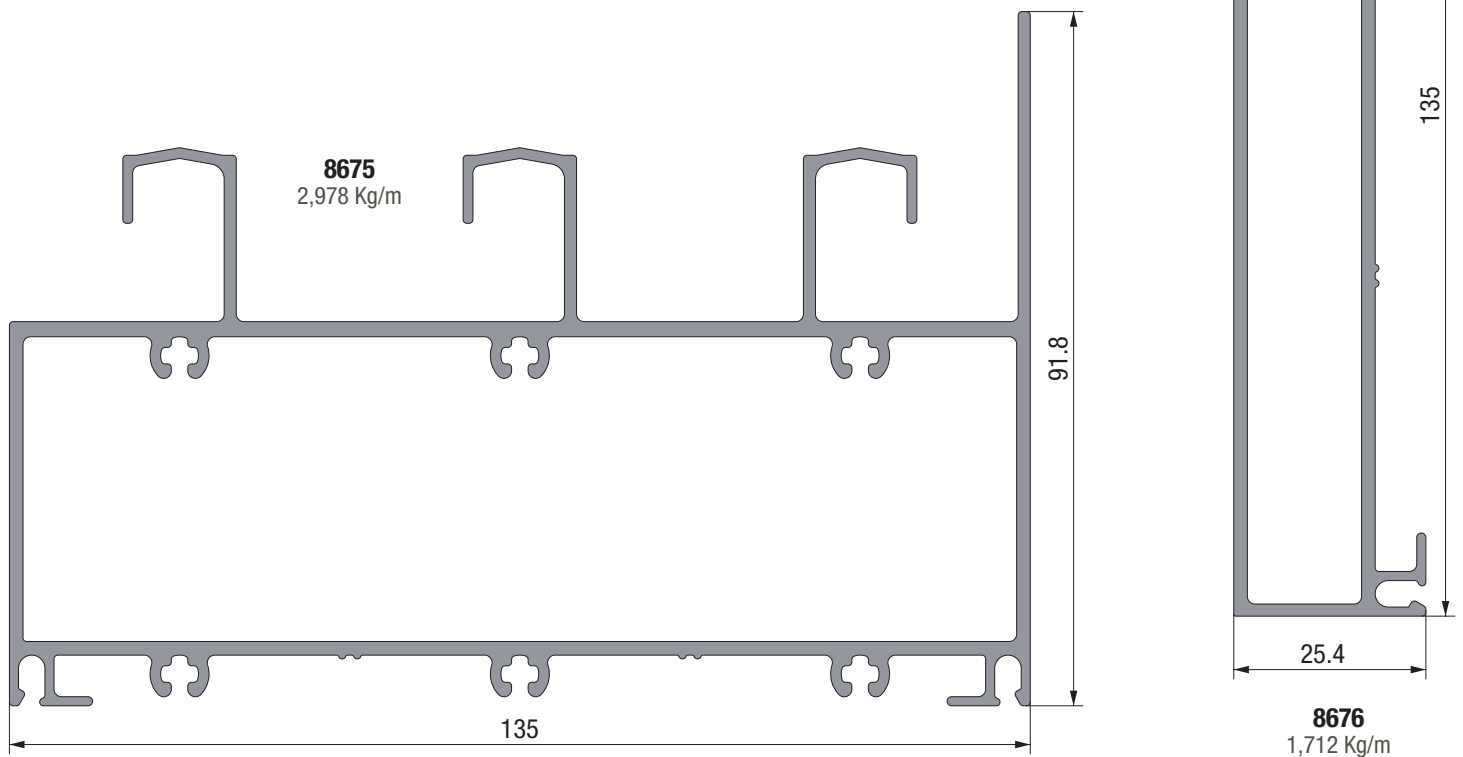
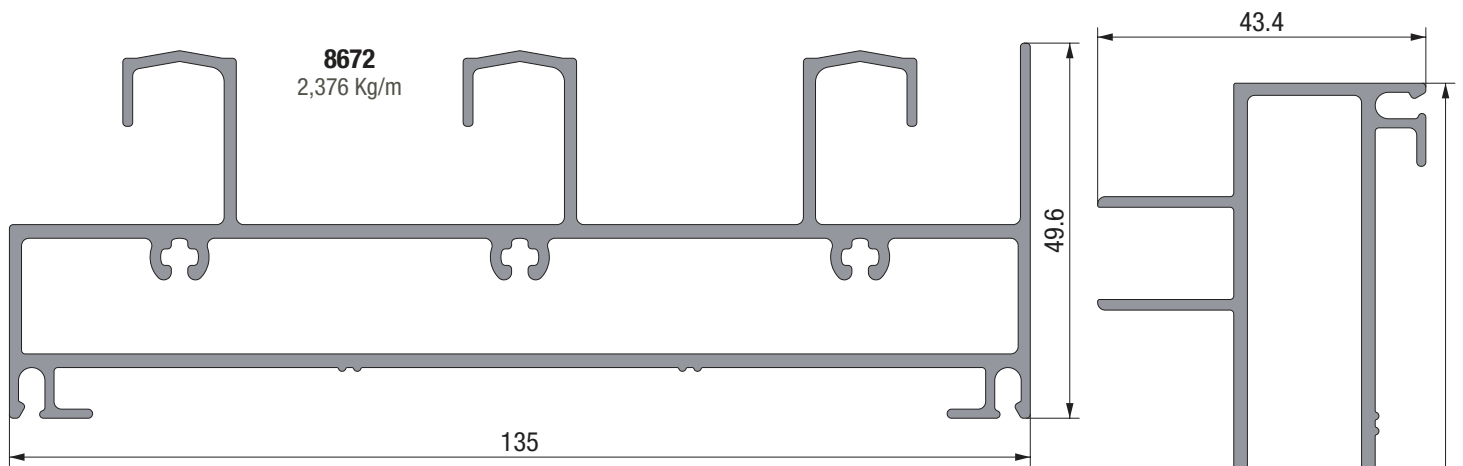
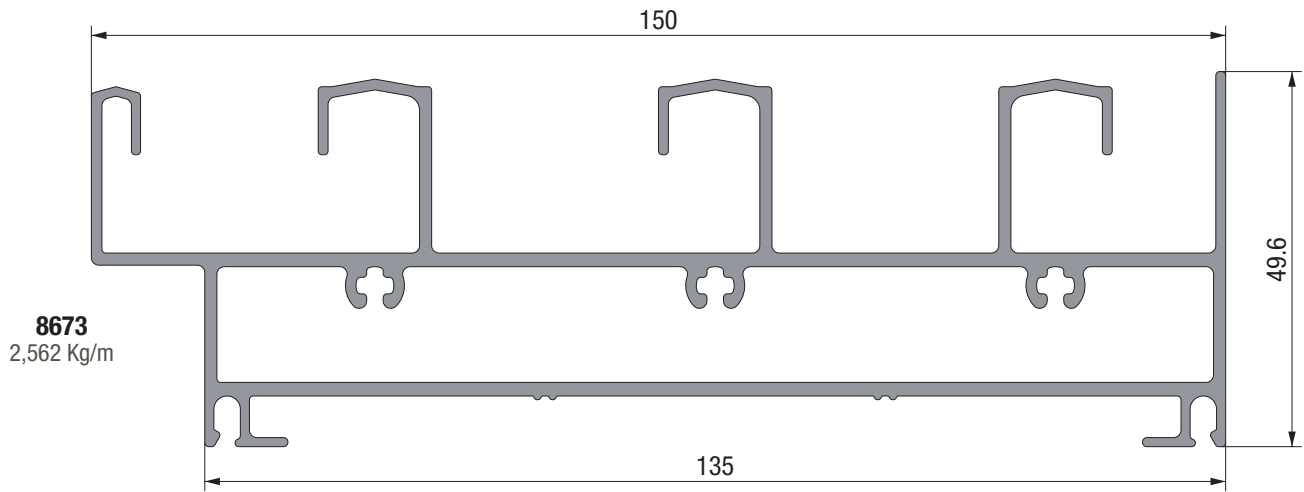
Perfil N°	Forma	Peso kg/m	Descripción
8693		1.261	Parante central reforzado de hoja corte a 90° para DVH
8694		0.891	Hoja perimetral corte a 45° para DVH
8695		1.361	Parante central reforzado de hoja corte a 45° para DVH
8704		1.185	Marco paño fijo / ventana de abrir / oscilobatiente / puerta de rebatir
8705		1.193	Marco ventana desplazable
8706		0.240	Contra vidrio borde recto 27 mm para corte a 45° y colocación con T-96
8707		0.264	Contra vidrio borde recto 34 mm para corte a 45° y colocación con T-96
8708		0.524	Acople recto para marcos de 90 mm
8709		1.821	Acople esquina 90° para marcos de 90 mm
8710		1.334	Acople equina 135° para marcos de 90 mm
8711		1.928	Acople recto reforzado para marcos de 90 mm y 135 mm

A40 Compact / perfiles marco corrediza 2 guías corte a 90°



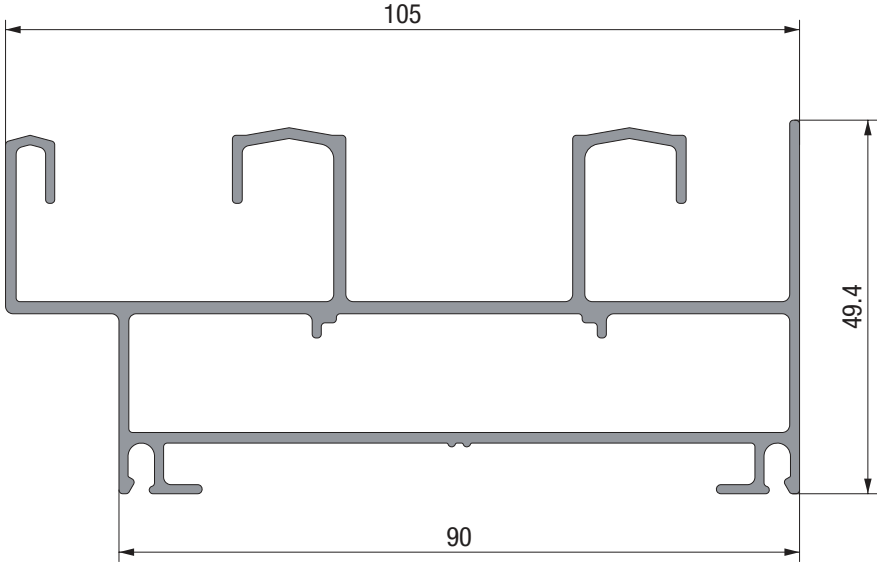
Tanto las dimensiones como los pesos se rigen de acuerdo a las tolerancias Aluar.
Los pesos consignados son estimados.
Escala 1:1

A40 Compact / perfiles marco corrediza 3 guías corte a 90°

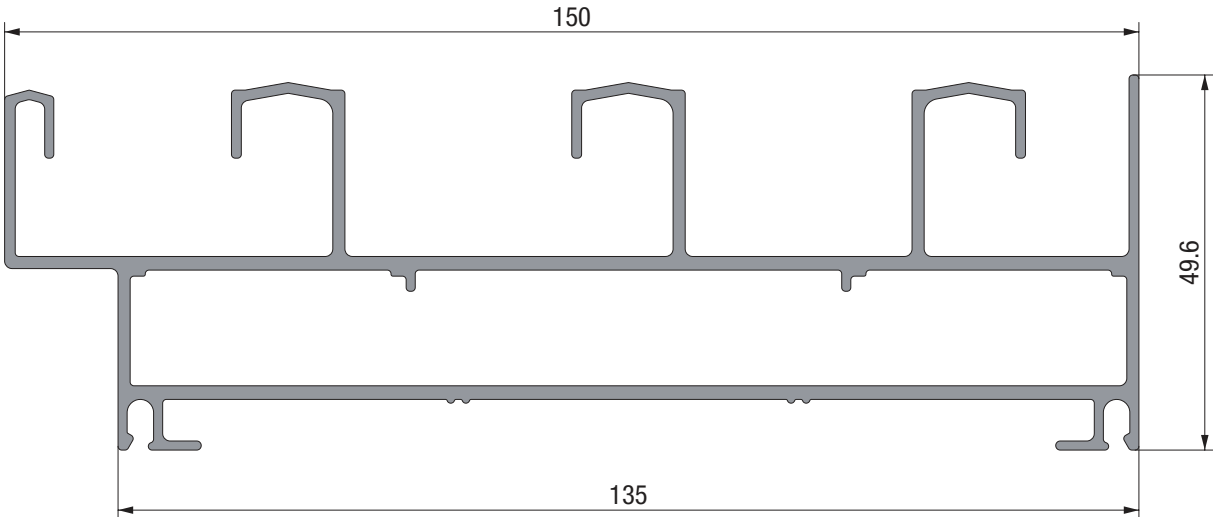


Tanto las dimensiones como los pesos se rigen de acuerdo a las tolerancias Aluar.
Los pesos consignados son estimados.
Escala 1:1

A40 Compact / perfiles marco corrediza 2 y 3 guías
 corte a 45°



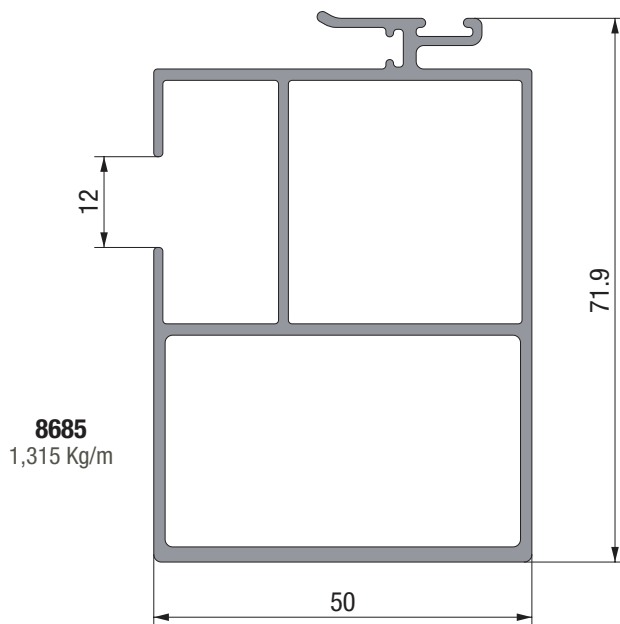
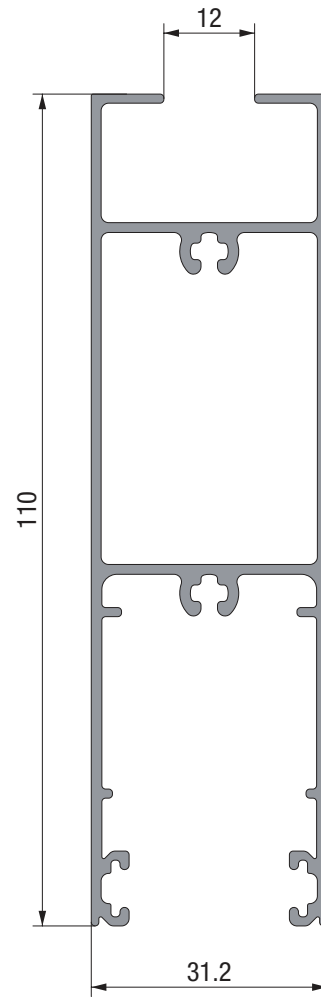
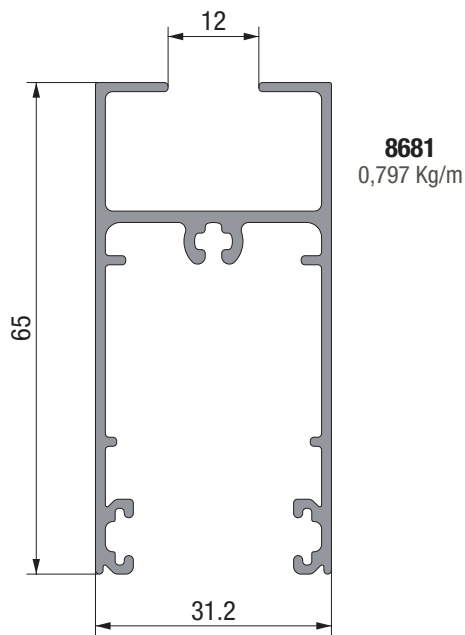
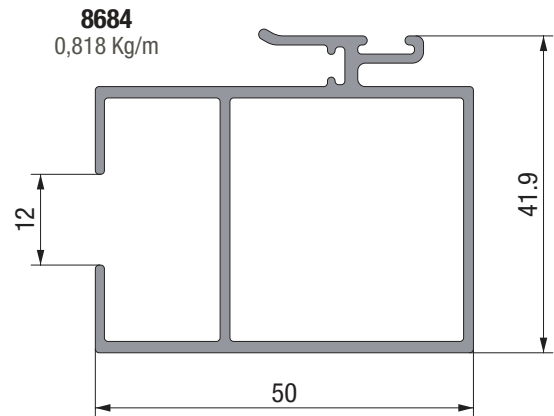
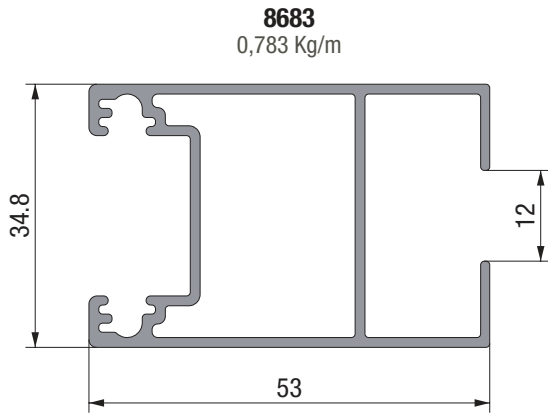
8669
 1,636 Kg/m



8674
 2,419 Kg/m

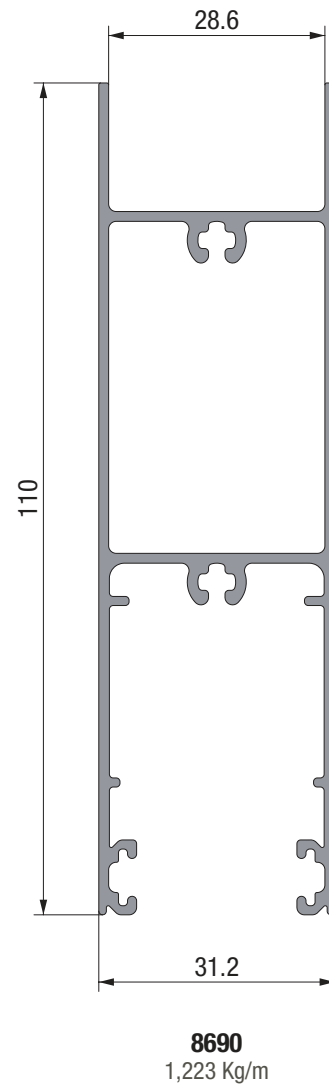
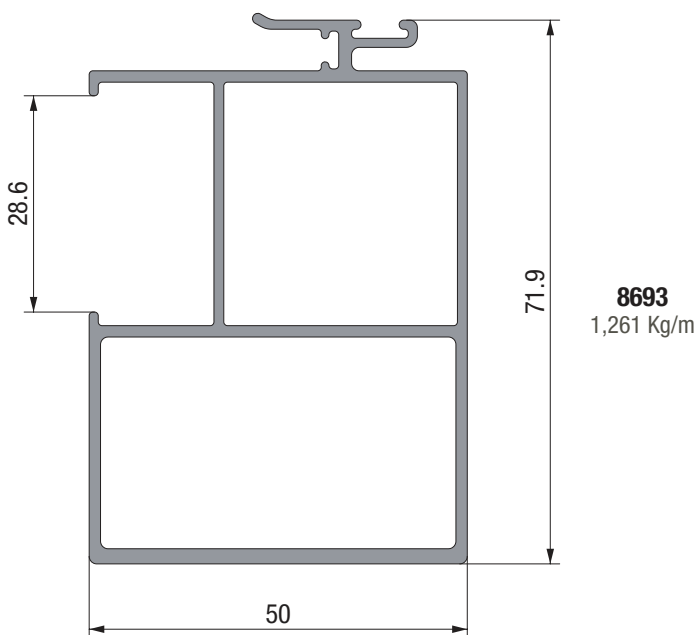
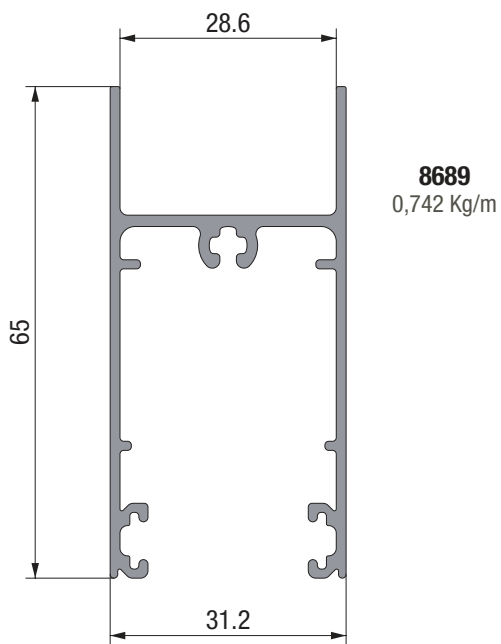
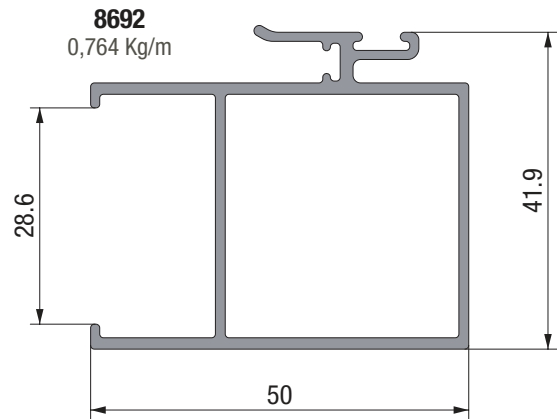
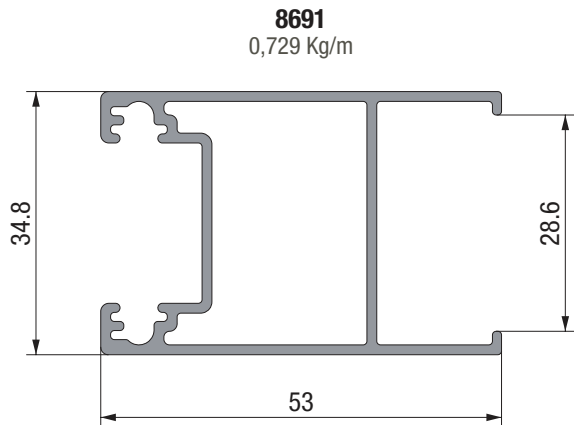
Tanto las dimensiones como los pesos se rigen de acuerdo a las tolerancias Aluar.
 Los pesos consignados son estimados.
 Escala 1:1

A40 Compact / perfiles hojas corrediza corte a 90°



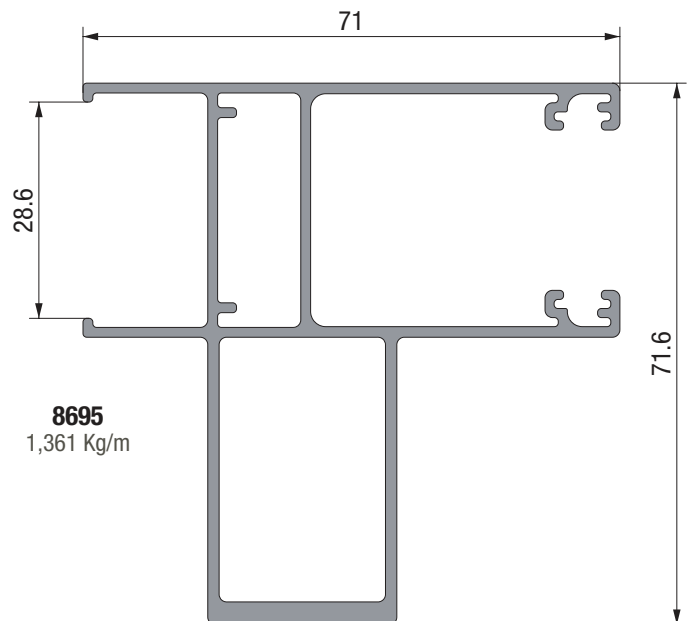
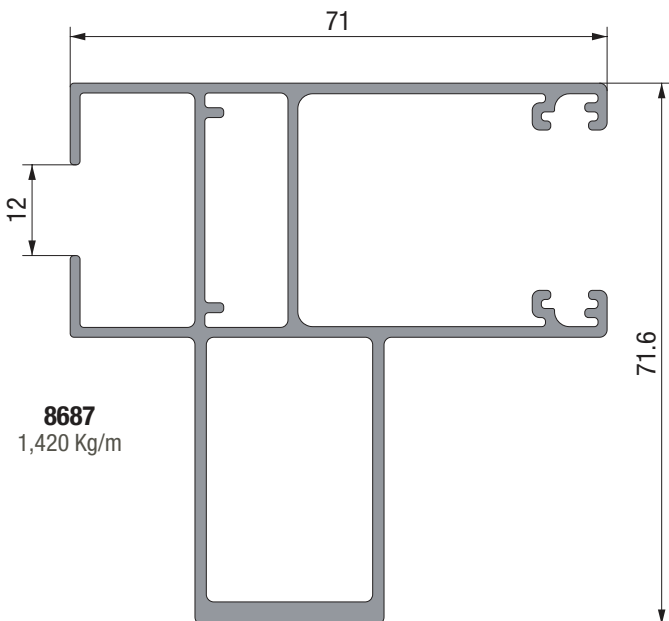
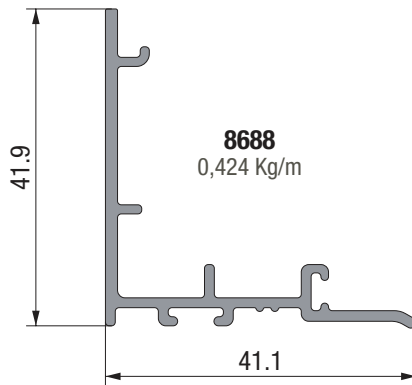
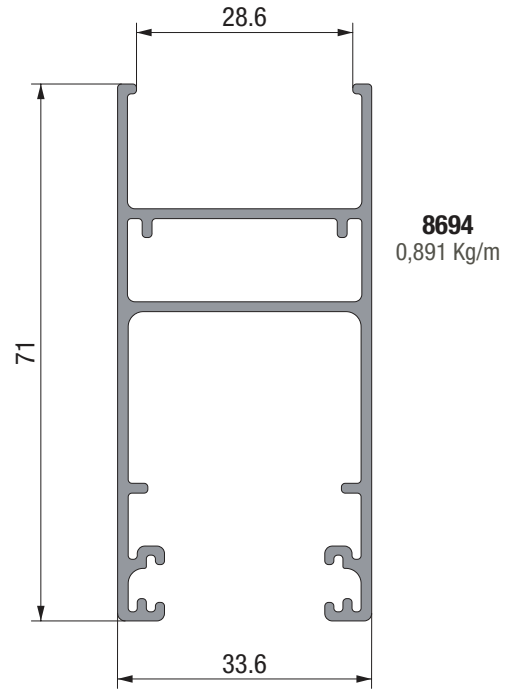
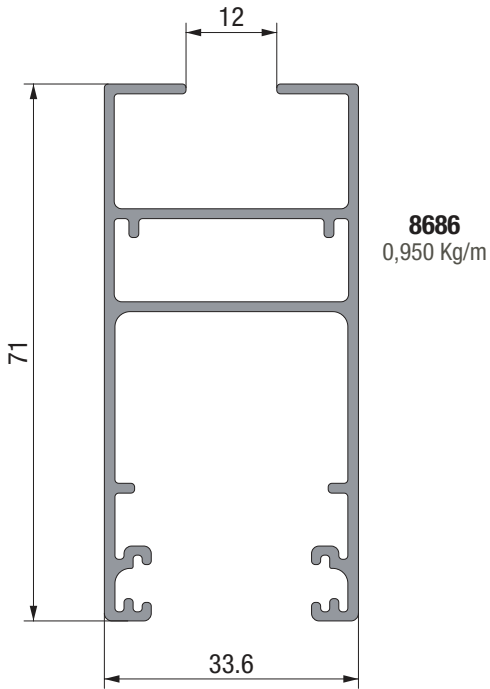
Tanto las dimensiones como los pesos se rigen de acuerdo a las tolerancias Aluar.
Los pesos consignados son estimados.
Escala 1:1

A40 Compact / perfiles hojas corrediza corte a 90°



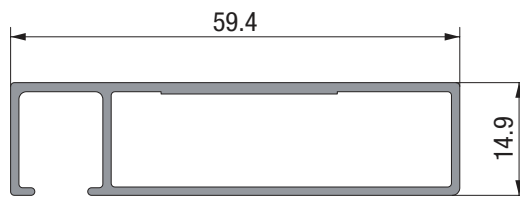
Tanto las dimensiones como los pesos se rigen de acuerdo a las tolerancias Aluar.
Los pesos consignados son estimados.
Escala 1:1

A40 Compact / perfiles hojas corrediza corte a 45°

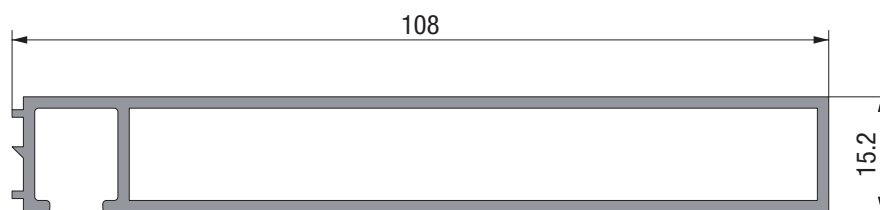


Tanto las dimensiones como los pesos se rigen de acuerdo a las tolerancias Aluar.
Los pesos consignados son estimados.
Escala 1:1

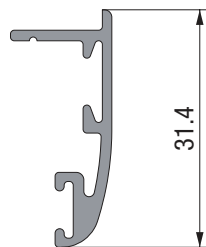
A40 Compact / perfiles premarco, tapa premarco y complementos



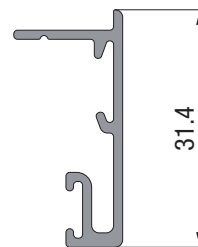
8666
0,478 Kg/m



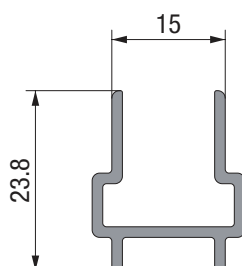
6079
0,994 Kg/m



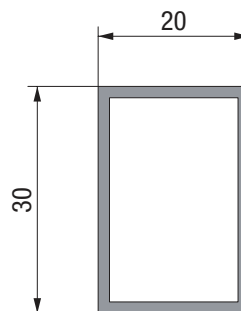
7711
0,243 Kg/m



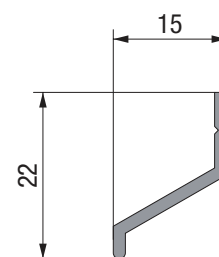
8063
0,230 Kg/m



8247
0,262 Kg/m

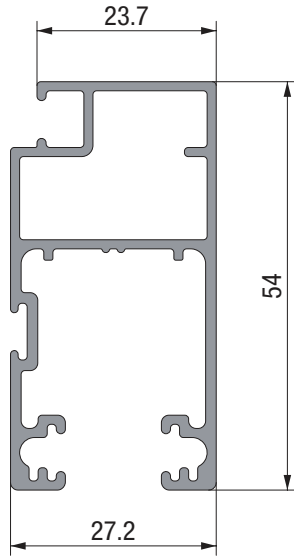


MC-145
0,381 Kg/m

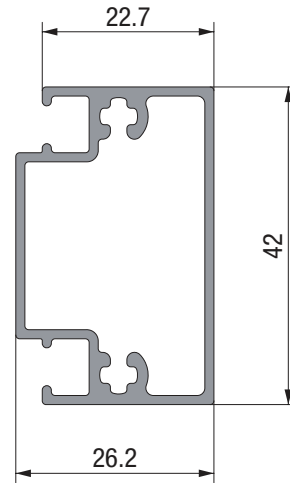


5746
0,127 Kg/m

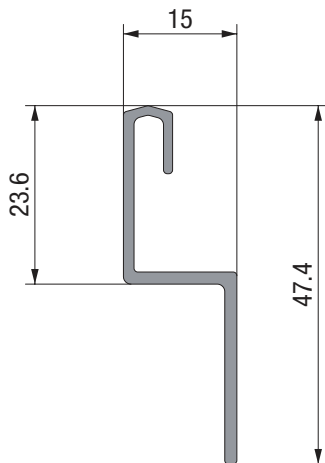
A40 Compact / perfiles mosquitero



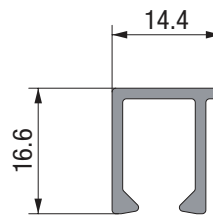
8679
0,748 Kg/m



8680
0,578 Kg/m

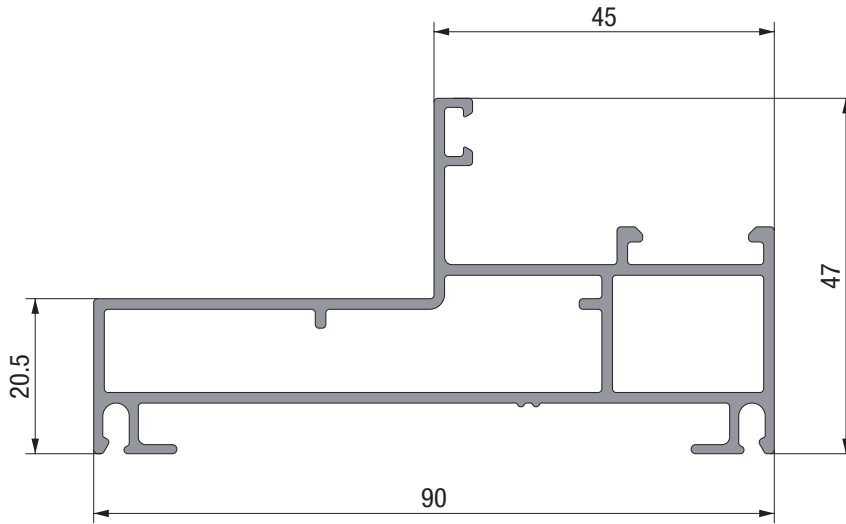


8677
0,289 Kg/m

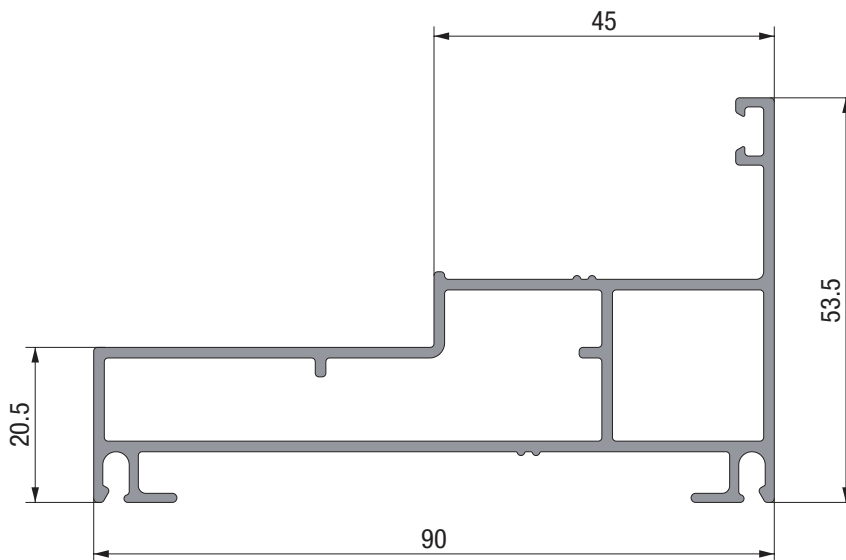


8678
0,189 Kg/m

A40 Compact / marcos batientes

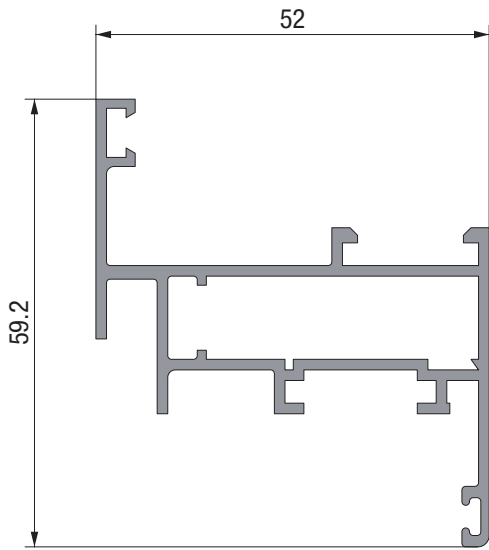


8704
1,185 Kg/m

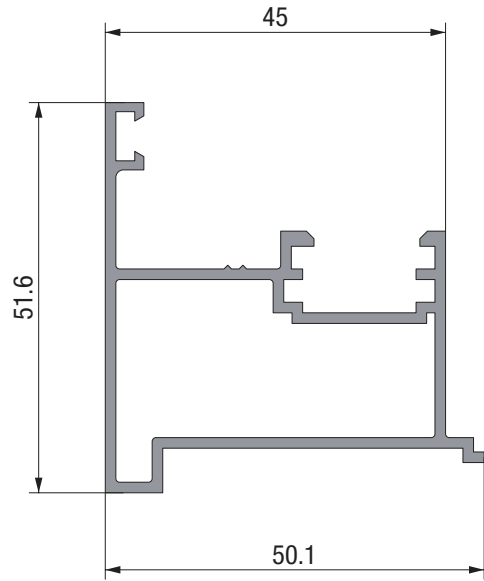


8705
1,193 Kg/m

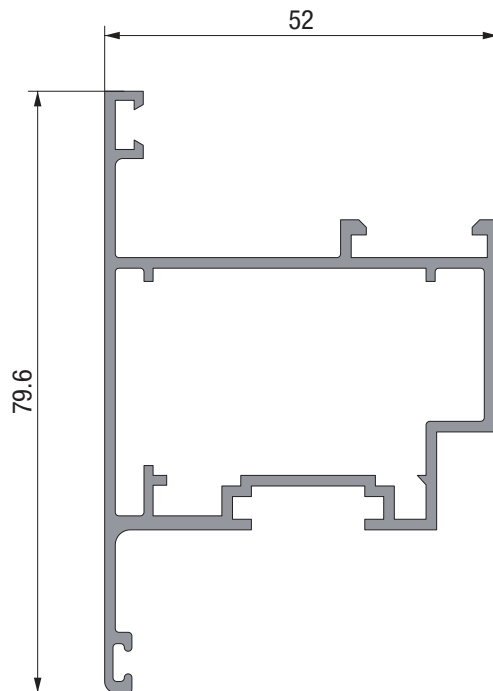
A40 Compact / hojas batientes



6215
0,864 Kg/m

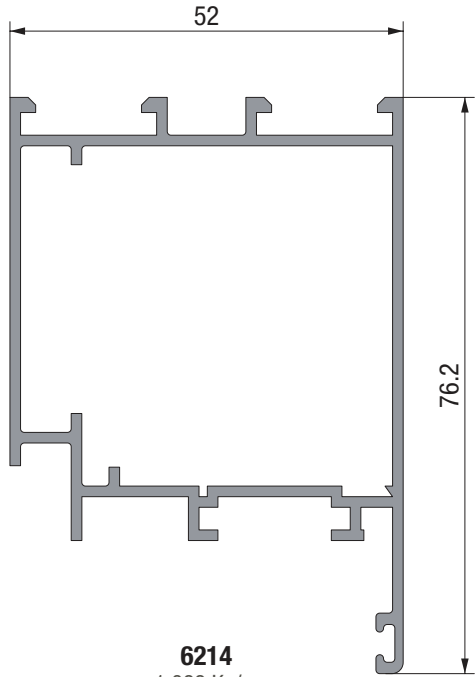


6224
0,794 Kg/m

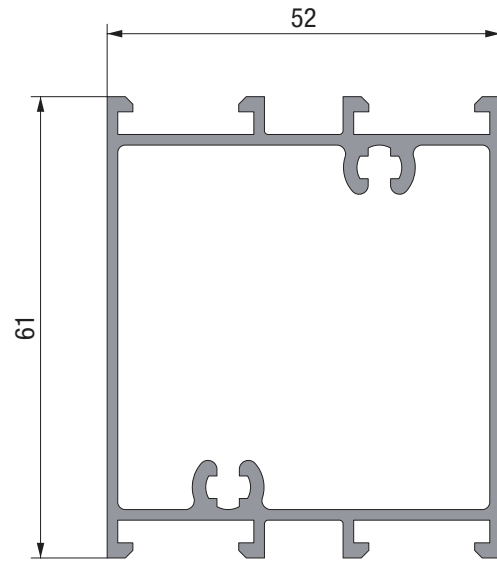


6258
1,061 Kg/m

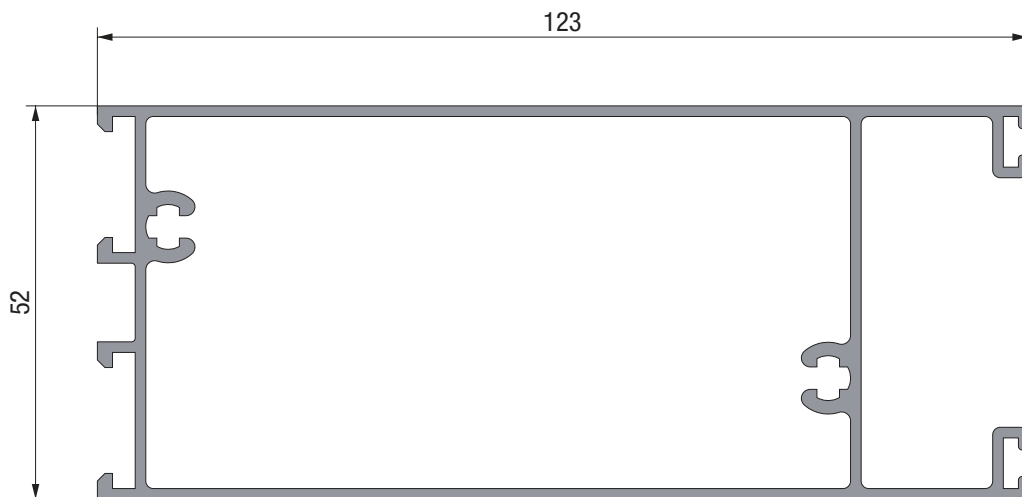
A40 Compact / hojas batientes



6214
1,088 Kg/m



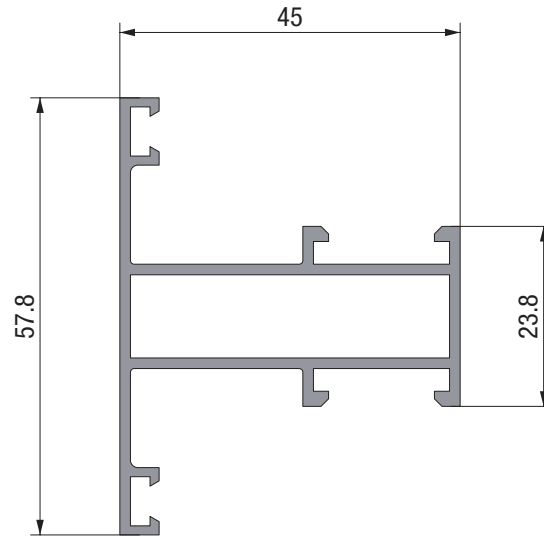
6218
1,150 Kg/m



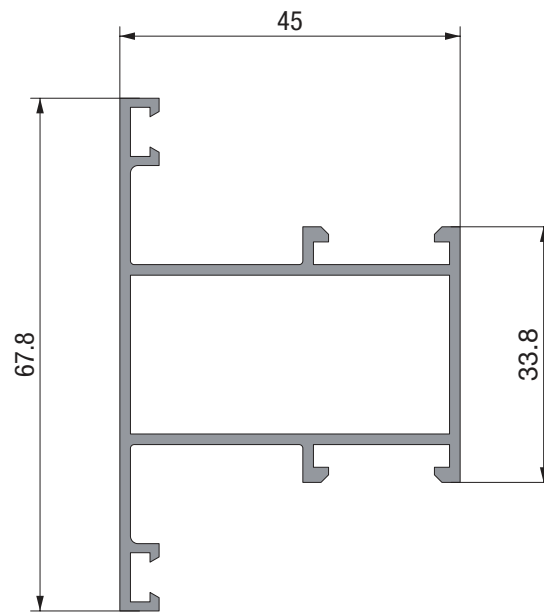
6219
1,647 Kg/m

Tanto las dimensiones como los pesos se rigen de acuerdo a las tolerancias Aluar.
Los pesos consignados son estimados.
Escala 1:1

A40 Compact / travesaños paño fijo

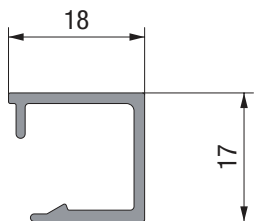


6221
0,767 Kg/m

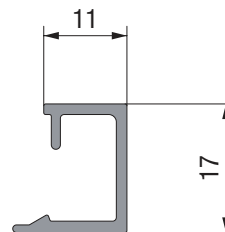


6222
0,842 Kg/m

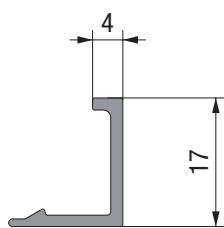
A40 Compact / contravidrios



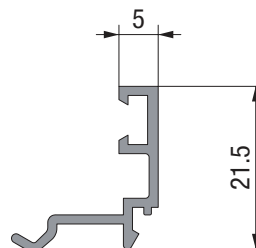
8499
0,197 Kg/m



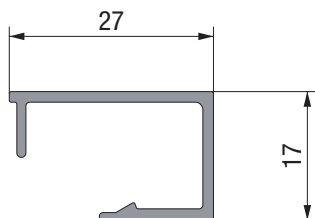
8500
0,170 Kg/m



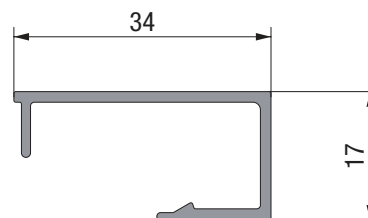
8501
0,138 Kg/m



6220
0,176 Kg/m

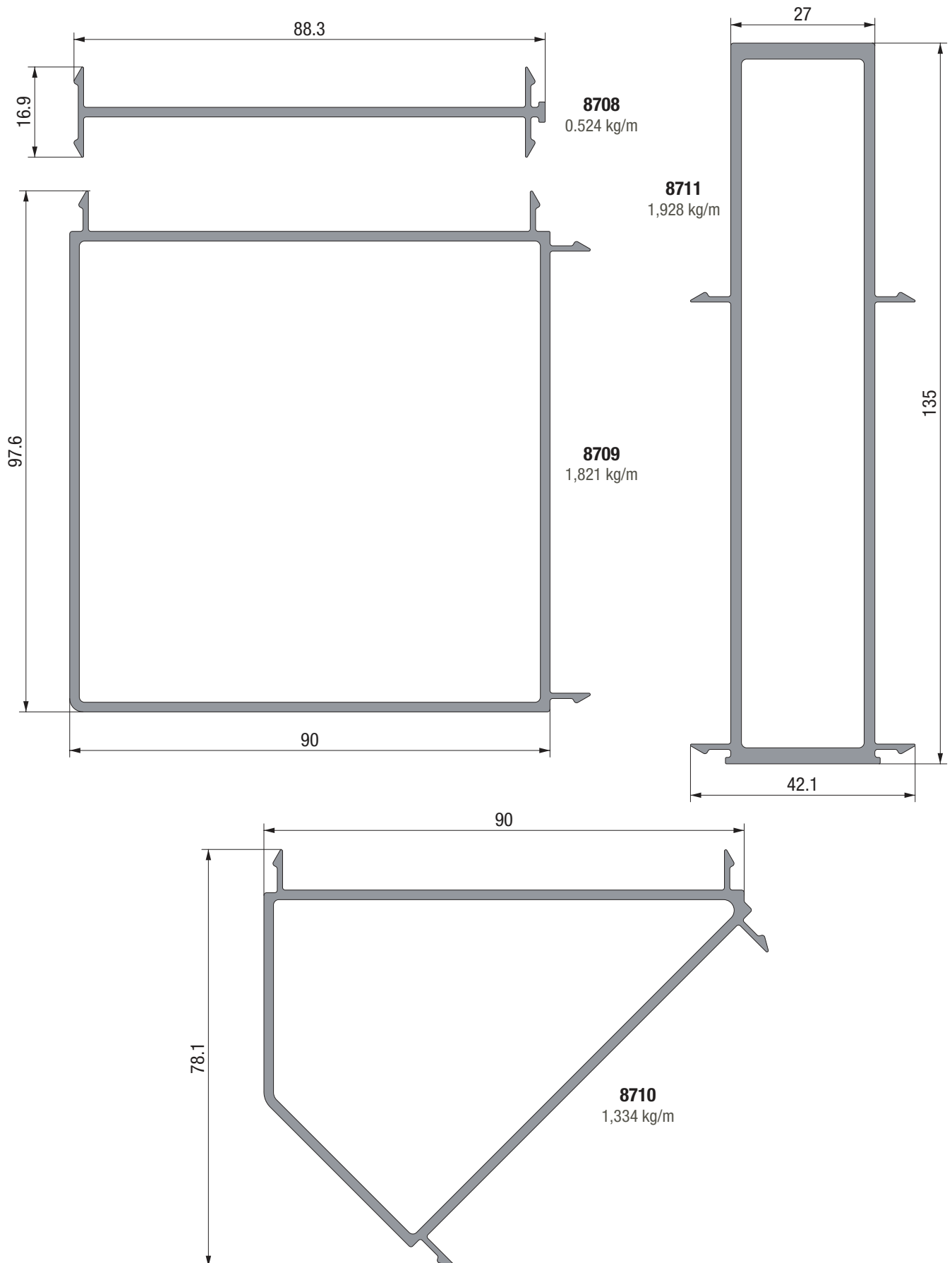


8706
0,240 Kg/m



8707
0,264 Kg/m

A40 Compact / perfiles de acople



Tanto las dimensiones como los pesos se rigen de acuerdo a las tolerancias Aluar.
Los pesos consignados son estimados.
Escala 1:1

A40 Compact / listado de accesorios

Código	Descripción
B9	Burlete tela mosquitero - Burkool - Ligom - Perfigom - Tec
B29	Burlete cuña espesor 2 mm - Burkool - Ligom - Perfigom - Tec
B30	Burlete cuña espesor 3 mm - Burkool - Ligom - Perfigom - Tec
B31	Burlete cuña espesor 4 mm - Burkool - Ligom - Perfigom - Tec
B57	Burlete tapa premarco - Burkool - Ligom - Perfigom - Tec
B60	Burlete "U" para vidrio simple corrediza - Burkool - Ligom - Perfigom - Tec
B67	Burlete hermeticidad doble contacto - Burkool - Ligom - Perfigom - Tec
B68	Burlete exterior para vidrio (batientes) - Burkool - Ligom - Perfigom - Tec
B79	Burlete hermeticidad contacto interno 7 mm - Burkool - Ligom - Perfigom - Tec
B85	Burlete hermeticidad contacto interno 9 mm - Burkool - Ligom - Perfigom - Tec
B89	Burlete tope y cierre mosquitero - Burkool - Ligom - Perfigom - Tec
C3	Felpa de polipropileno base 7x7 mm con fin-seal
C14	Felpa de polipropileno base 7x6 mm con fin-seal
C15	Felpa de polipropileno base 7x8 mm con fin-seal
E66	Escuadra tapa premarco - Axal - Monpat - Tanit
E67	Escuadra suplementaria puerta de rebatir - Axal - Monpat - Tanit
E69	Escuadra de armado hojas y marcos - Monticelli art. 0445B (pulsante 8 mm)
E70	Escuadra de armado hojas puerta de rebatir y desplazable - Monticelli art. 0429 (pulsante 8 mm)
E71	SopORTE travesaño paño fijo 6221 - Axal - Monpat - Tanit
E72	SopORTE travesaño paño fijo 6222 - Axal - Monpat - Tanit
E79	Escuadra de armado premarco para marco corrediza de 3 guías 6079 - Axal - Monpat - Tanit
E83	Escuadra de armado marco 45° (corrediza 2 y 3 guías) - Monticelli art. 0421
E97	Escuadra de armado hoja 45° y hoja mosquitero - Monticelli art. 0417
E98	Escuadra de alineación hojas a 45° - Monpat - Tanit
E111	Escuadra soporte travesaño paño fijo - Monticelli art. 2600
E112	Escuadra de armado premarco para marco de 90 mm - Axal - Monpat - Tanit
H36/A	Bisagra a fricción Securistyle "Storm" B10 - Cotswold HD10R - Giesse GS HD10"P - Roto 785741 12"
H36/B	Bisagra a fricción Securistyle "Storm" B16 o Cotswold HD16R - Giesse GS HD16"P - Roto 785742 16"
H36/C	Bisagra a fricción Securistyle "Storm" B22 o Cotswold HD22R - Giesse GS HD22"P - Roto 765554 22"
H36/D	Bisagra a fricción Securistyle "Storm" B26 o Cotswold HD26R - Giesse GS HD28"P - Roto 765565 26"
H36/E	Limitador de apertura para ventana desplazable Securistyle - Cotswold - Giesse - Roto
H42	Pasador puerta de rebatir de 2 hojas - Fapim - Giesse - Monpat - Roto - Tanit
H43	Traba varillas para terminal o pasador - Fapim - Giesse - Monpat - Roto - Tanit
H44	SopORTE hoja ventana de abrir - Giesse - Monpat - Tanit
H45	Mecanismo básico para oscilobatiente - Fapim - Giesse - Monpat - Roto - Tanit
H45/F	Falleba para ventana oscilobatiente - Giesse - Tanit - Monpat - Roto
H47	Falleba ventana de abrir con bloques de conexión - Fapim - Giesse - Monpat - Roto - Tanit
H48	Falleba ventana de abrir con bloques de conexión - Giesse - Monpat - Roto - Tanit
H49	Pasador ventana de abrir de 2 hojas - Fapim - Giesse - Monpat - Roto - Tanit
H50/H93	Manija doble balancín para puerta de rebatir - Giesse - Monpat - Tanit
H51	Cerradura puerta de rebatir - Fapim - Kallay - Monpat - Roto - Tanit
H61	Bisagra de 2 alas para hoja escalonada - Giesse - Tanit - Monpat - Fapim - Roto
H62	Bisagra de 3 alas para hoja escalonada - Fapim - Roto
H79	Terminal de varillas - Fapim - Giesse - Monpat - Roto - Tanit
H83	Pasador para segunda hoja ventana oscilobatiente - Fapim - Giesse - Monpat - Roto - Tanit
H86	Conjunto cierre multipunto para ventana desplazable - Fapim - Giesse - Monpat - Roto - Tanit
H91/H92	Aldaba para ventana desplazable - Fapim - Giesse - Monpat - Roto - Tanit
H139	Sistema bisagra oculta para ventana de abrir - Fapim - Giesse - Monpat - Roto - Tanit

A40 Compact / listado de accesorios



Código	Descripción
H140	Sistema oscilobatiente bisagra oculta para falleba - Fapim - Giesse - Monpat - Tanit
H141	Sistema oscilobatiente bisagra oculta para martellina - Fapim - Giesse - Monpat - Roto - Tanit
H142	Martellina para ventana de abrir/oscilobatiente - Fapim - Giesse - Monpat - Roto - Tanit
H143	Kit de movimiento para martellina - Fapim - Giesse
H144	Sistema oscilobatiente para martellina hoja escalonada - Fapim - Giesse - Monpat - Roto - Tanit
H145	Cerradura multipunto para puerta de rebatir - Fapim - Giesse - Monpat - Roto
H149	Cierre lateral con kit de enganche marco 90° hojas 90° - Fapim - Giesse - Monpat - Tanit
H150	Cierre lateral con kit de enganche marco 90° hojas 45° - Fapim - Giesse - Monpat - Tanit
H151	Cierre lateral con kit de enganche marco 45° hojas 45° - Fapim - Giesse - Monpat - Tanit
H152	Cierre lateral multipunto con kit de enganche marco 90° hojas 90° - Giesse - Roto - Tanit
H153	Cierre lateral multipunto con kit de enganche marco 90° hojas 45° - Giesse - Roto - Tanit
H154	Cierre lateral multipunto con kit de enganche marco 45° hojas 45° - Giesse - Roto - Tanit
R10.15	Rueda mosquitero - Tanit
R46	Rueda simple hoja 90° y 45° - Fapim (5320GE) 90 kg. - Monpat (010405NA4) 90 kg. - Giesse (03146N) 110 kg. Roto (Rol 126) 110 kg. - Pabose (GT-19007-A) 120 kg.
R46.4	Rueda simple hoja 45° - Tanit (2541) 120 kg.
R46.5	Rueda simple hoja 90° - Tanit (4640) 120 kg.
R47	Rueda doble hoja 90° y 45° todas hasta 120 kg - Fapim (5320HE) - Monpat (010404NA4) - Giesse (03136N) Roto (Rol 127) - Pabose (GTT-19007-CL-A)
R47.4	Rueda doble hoja 45° - Tanit (2703) 120 kg.
R47.5	Rueda doble hoja 90° - Tanit (4275) 120 kg.
R48	Rueda mosquitero - Fapim - Giesse - Monpat - Roto - Pabose
S9	Grampa de amure premarco - Axal - Monpat - Tanit
T1	Tornillo Parker cabeza fijadora N°10x1 1/2"
T20	Tornillo Parker cabeza fijadora N°12x1 1/2"
T21	Tornillo botón fijación tope mosquitero - Axal - Monpat - Tanit
T88	Taco regulador para fijación de marco - Axal - Monpat - Tanit
T95	Tapa tornillo para T1 - Axal - Monpat - Tanit
T96	Clip para contravidrios corte a 45° - Monpat - Tanit
T98	Tapón encuentro doble contacto central ventana de abrir / puerta de rebatir - Axal - Monpat - Tanit
T100	Tapa tornillo para T20 - Axal - Monpat - Tanit
T130	Boca desagüe entre guías caja de agua - Axal - Monpat - Tanit
T131	Tapa desagote frontal caja de agua - Axal - Monpat - Tanit
T156	Tope guía parante central corrediza hojas a 90° y a 45° - Axal - Monpat - Tanit
T168	Guiador de hojas corredizas corte a 45° - Axal - Monpat - Tanit
T169	Tope parante lateral hojas a 45° marco a 45° (para colocar en el marco) - Axal - Monpat - Tanit
T177	Tope limitador carrera de hojas corredizas - Giesse - Monpat - Axal - Roto - Tanit
T188	Tapón cruce central de hojas corte a 90° para corrediza 3 guías - Axal - Tanit
T189	Tapón cruce central de hojas corte a 45° para corrediza 2 guías - Axal - Tanit
T190	Tapón cruce central de hojas corte a 45° para corrediza 3 guías - Axal - Tanit
T191	Tope guía parante lateral hojas corredizas corte a 90° - Axal - Tanit
T192	Tapón cruce central de hojas corte a 90° para corrediza 2 guías - Axal - Tanit
T193	Junta de estanqueidad marco corrediza 2 guías - Axal - Tanit
T194	Junta de estanqueidad marco corrediza 3 guías - Axal - Tanit
T195	Junta de estanqueidad umbral reforzado corrediza 2 guías - Axal - Tanit
T196	Junta de estanqueidad umbral reforzado corrediza 3 guías - Axal - Tanit
T197	Tapón caja de agua marco corrediza corte a 45° 2 guías - Axal - Tanit
T198	Tapón caja de agua marco corrediza corte a 45° 3 guías - Axal - Tanit

A40 Compact / listado de accesorios



Código	Descripción
T199	Tapón refuerzo parante central reforzado corrediza hoja corte a 45° - Axal - Tanit
T200	Tope parante lateral hojas a 45° marco a 90° (para colocar en el marco) - Axal - Tanit

Los burletes a utilizar en la colocación de los vidrios se deben verificar de acuerdo al espesor y tipo de vidrio.

De acuerdo a la zona de exposición se debe considerar el sellado exterior de los vidrios.

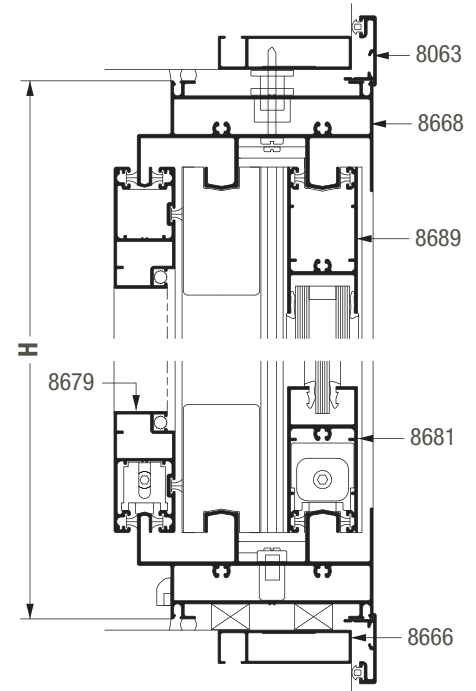
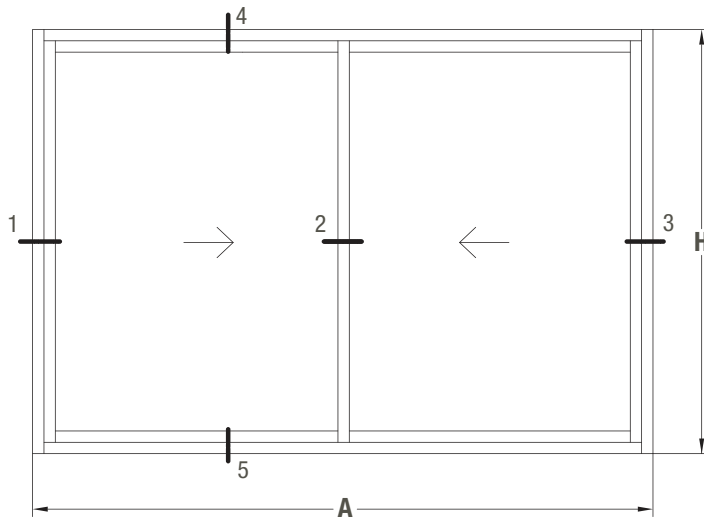
Las medidas de felpas a aplicar en ventanas y puertas corredizas se deben verificar de acuerdo al tipo de exposición de la abertura y a la presión de viento de la zona de colocación.

Para la utilización de contravidrios con el accesorio T96 se recomienda su colocación cada 150 mm.

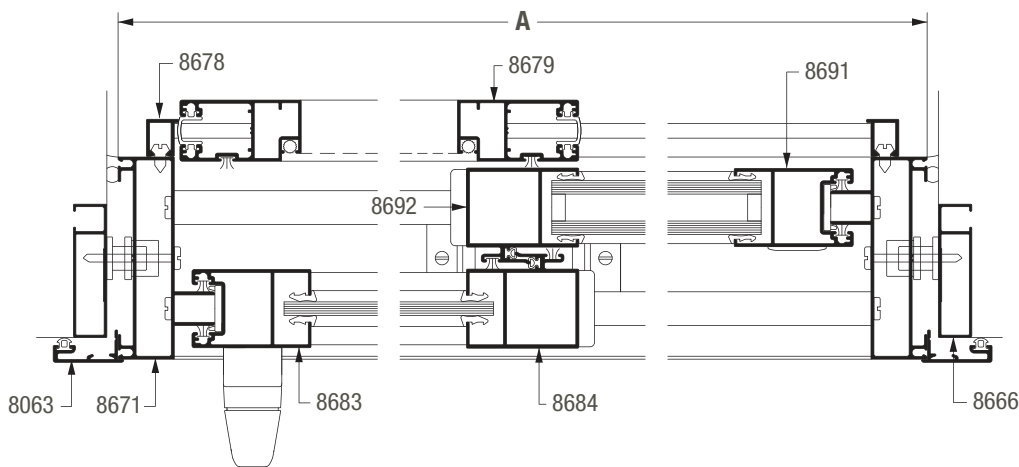
La recomendación para la cantidad de fijaciones mínimas a colocar son 2 por lado, que deben estar como máximo a 500 mm. entre sí, y a no más de 250 mm. de las esquinas del marco. Para marcos de menos de 500 mm. de lado, es aceptable colocar solo una fijación por lado.

A40 Compact / ventana y puerta corrediza de 2 hojas marco y hoja corte a 90°

SECCION 4-5



SECCION 1-2-3



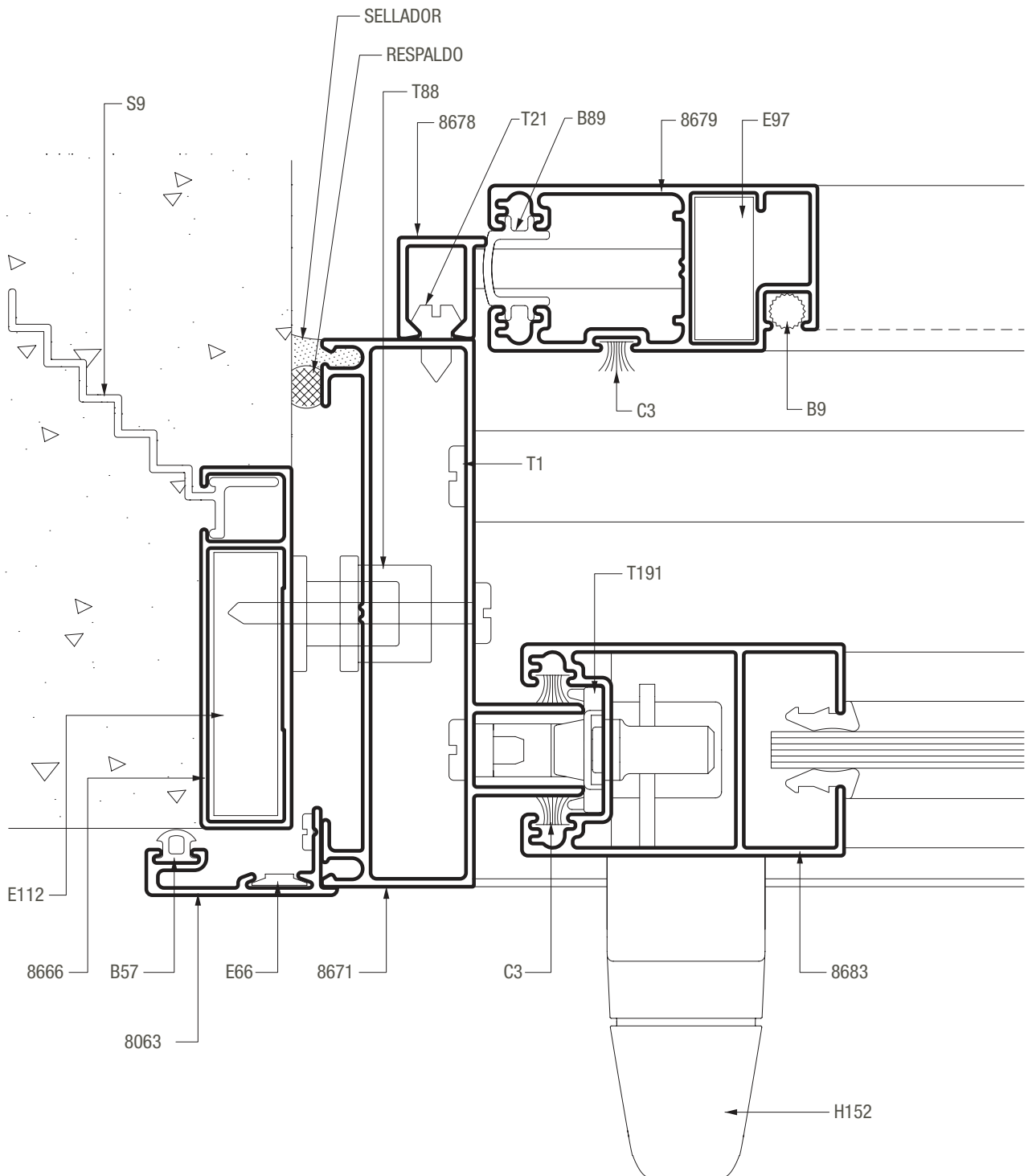
Dimensiones de corte de perfiles

A ancho total del marco H altura total del marco

cantidad de piezas	perfil		descripción	medida mm	corte
	VS	DVH			
2		8666	Jambas premarco	H+40	45-45
2		8666	Umbral y dintel premarco	A+40	45-45
2		8063	Jamba tapa premarco	H+58	45-45
2		8063	Umbral y dintel tapa premarco	A+58	45-45
2		8671	Jamba de marco	H	90-90
2		8668	Umbral y dintel marco	A-50	90-90
2	8683	8691	Parante lateral de hoja	H-77	90-90
2	8684	8692	Parante central de hoja	H-77	90-90
4	8681	8689	Zócalo y cabezal de hoja	(A/2)-24	90-90
2	8679		Jambas mosquitero	H-77	45-45
2	8679		Zócalo y cabezal mosquitero	(A/2)-1	45-45
2	8678		Tope lateral mosquitero	H-48	90-90

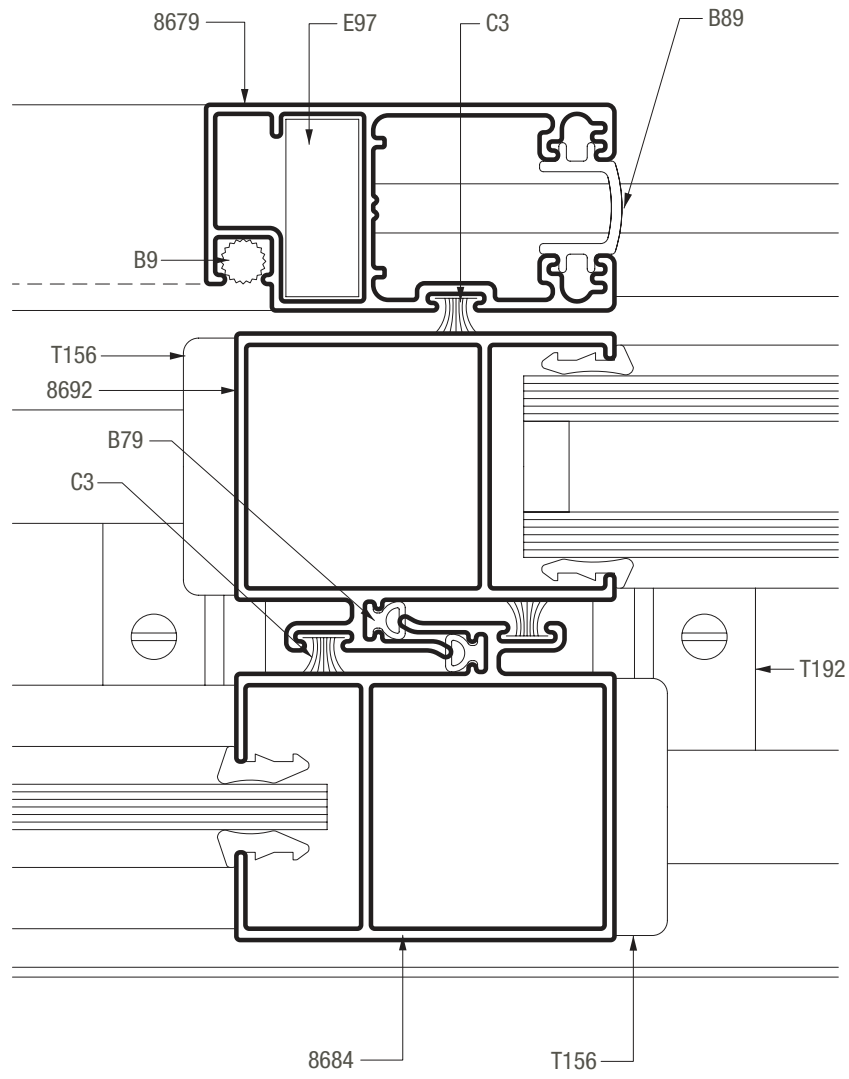
A40 Compact / ventana y puerta corrediza de 2 hojas marco y hoja corte a 90°

SECCION 1



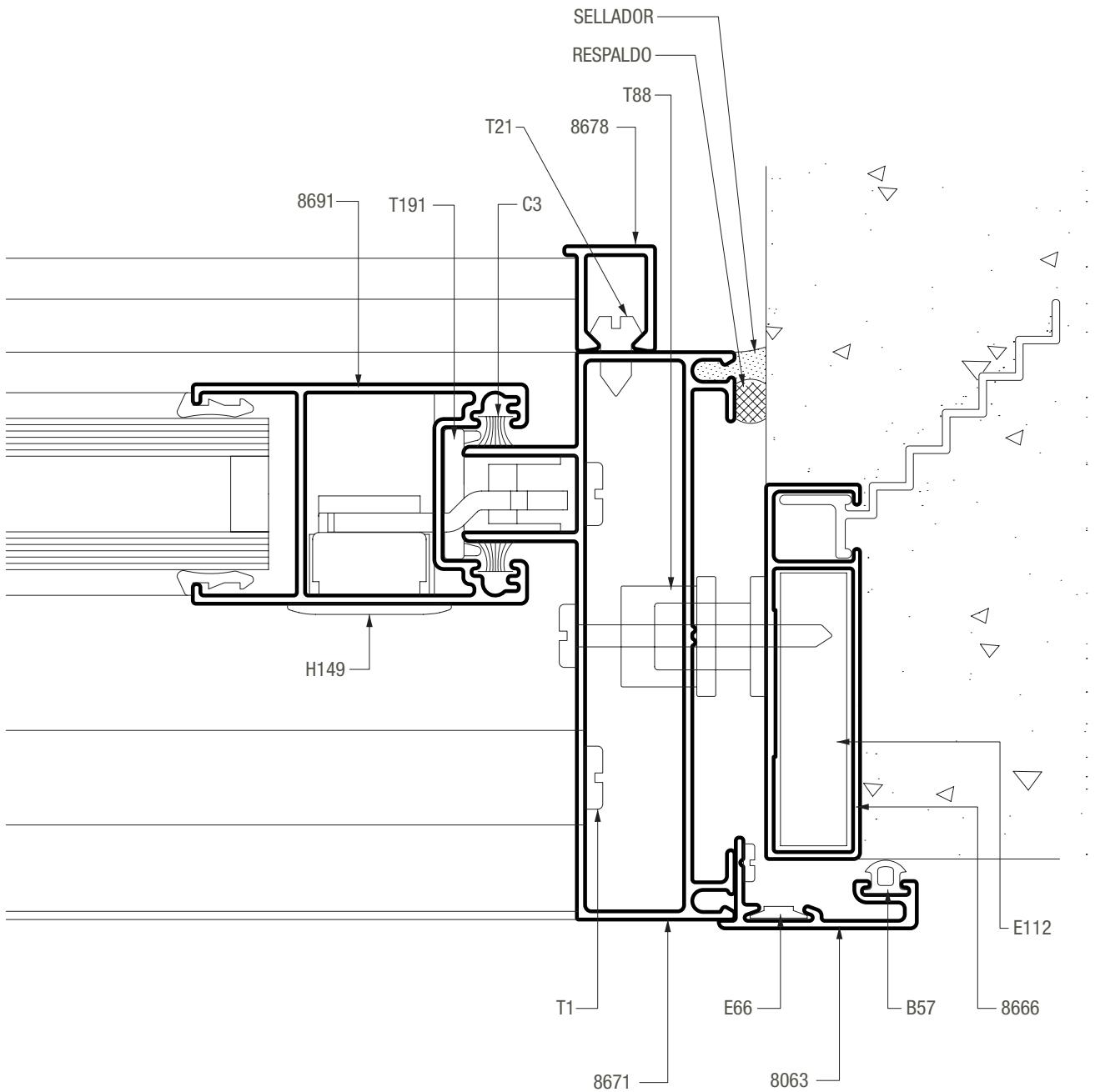
A40 Compact / ventana y puerta corrediza de 2 hojas marco y hoja corte a 90°

SECCION 2



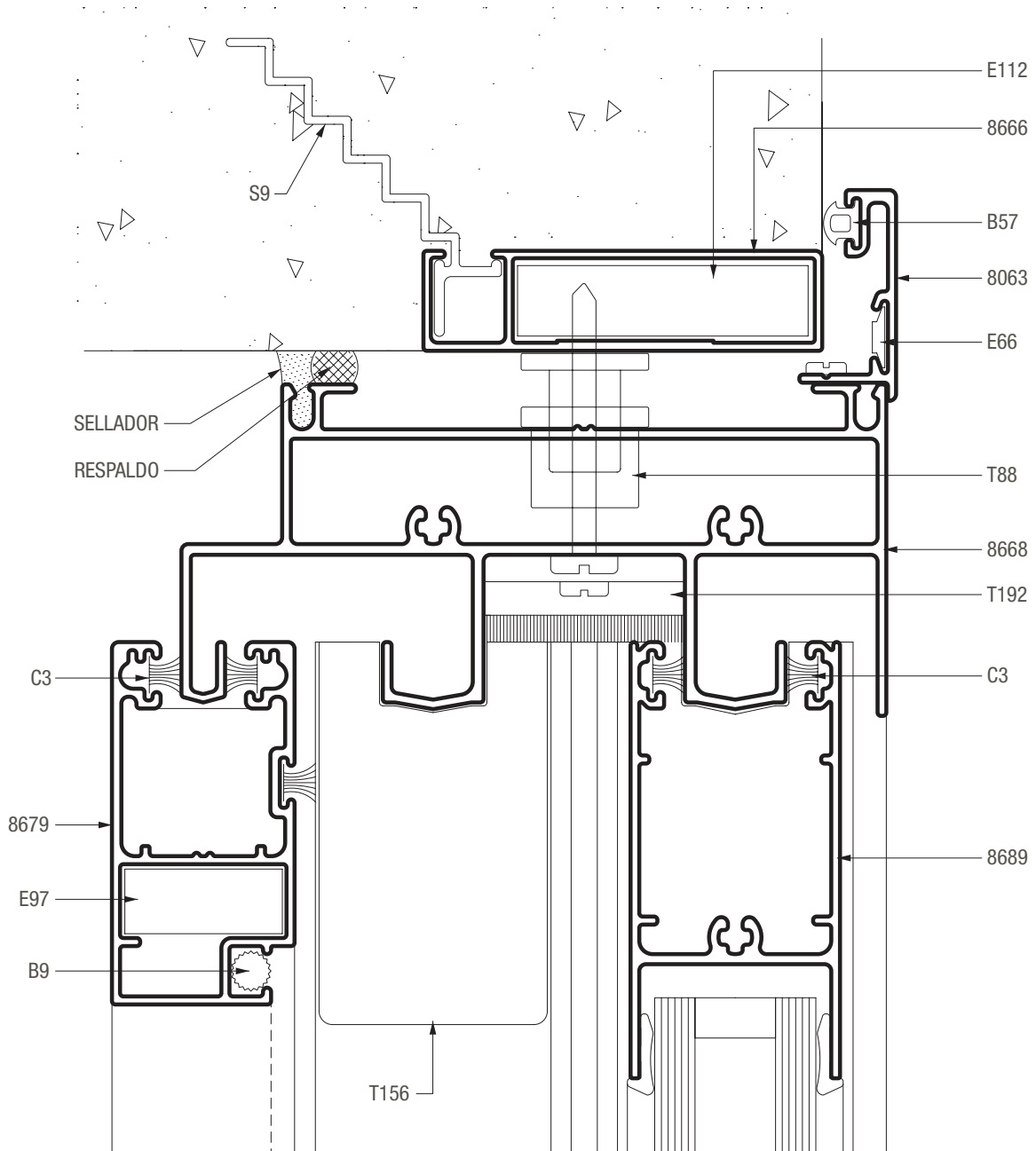
A40 Compact / ventana y puerta corrediza de 2 hojas marco y hoja corte a 90°

SECCION 3



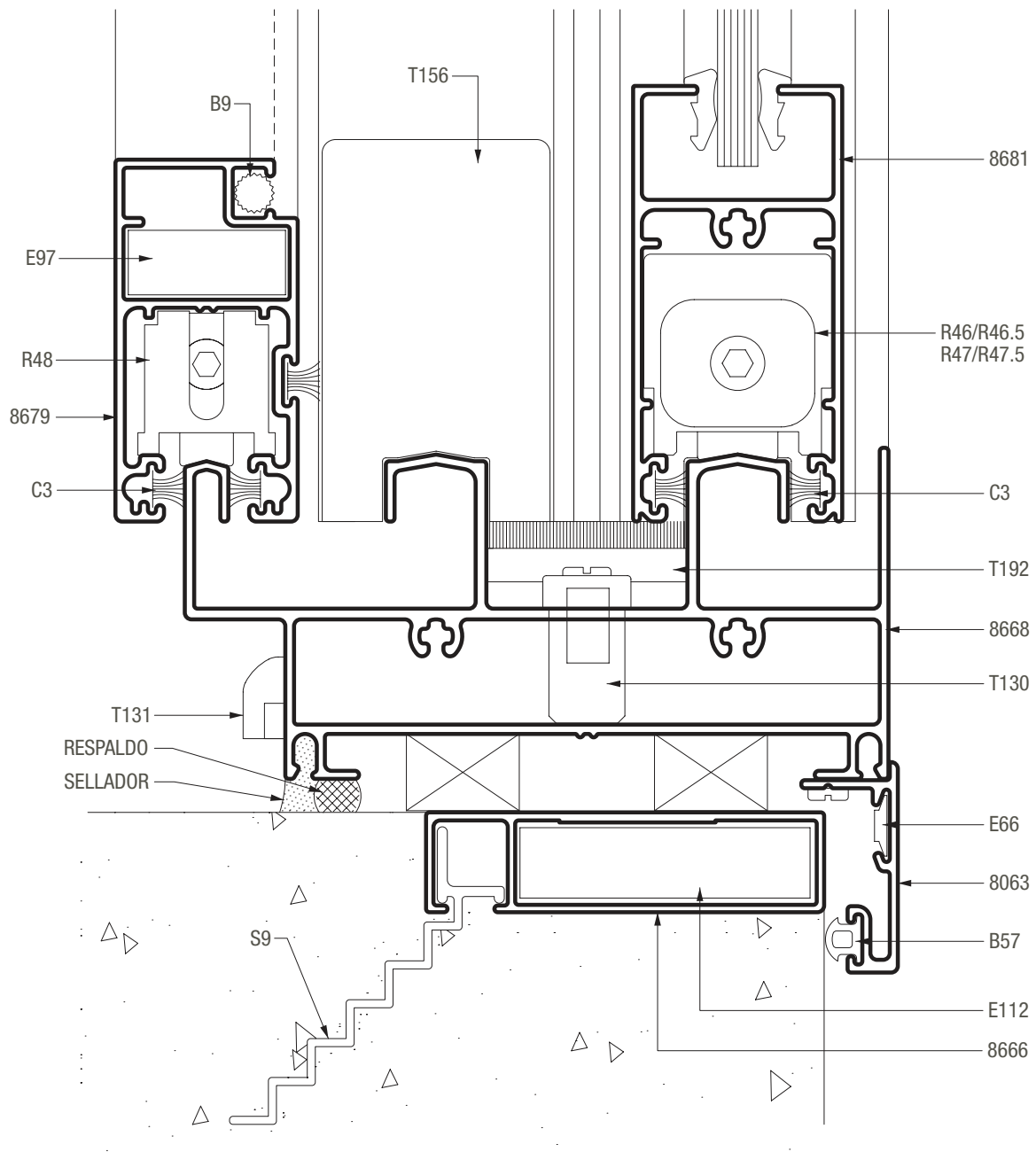
A40 Compact / ventana y puerta corrediza de 2 hojas marco y hoja corte a 90°

SECCION 4



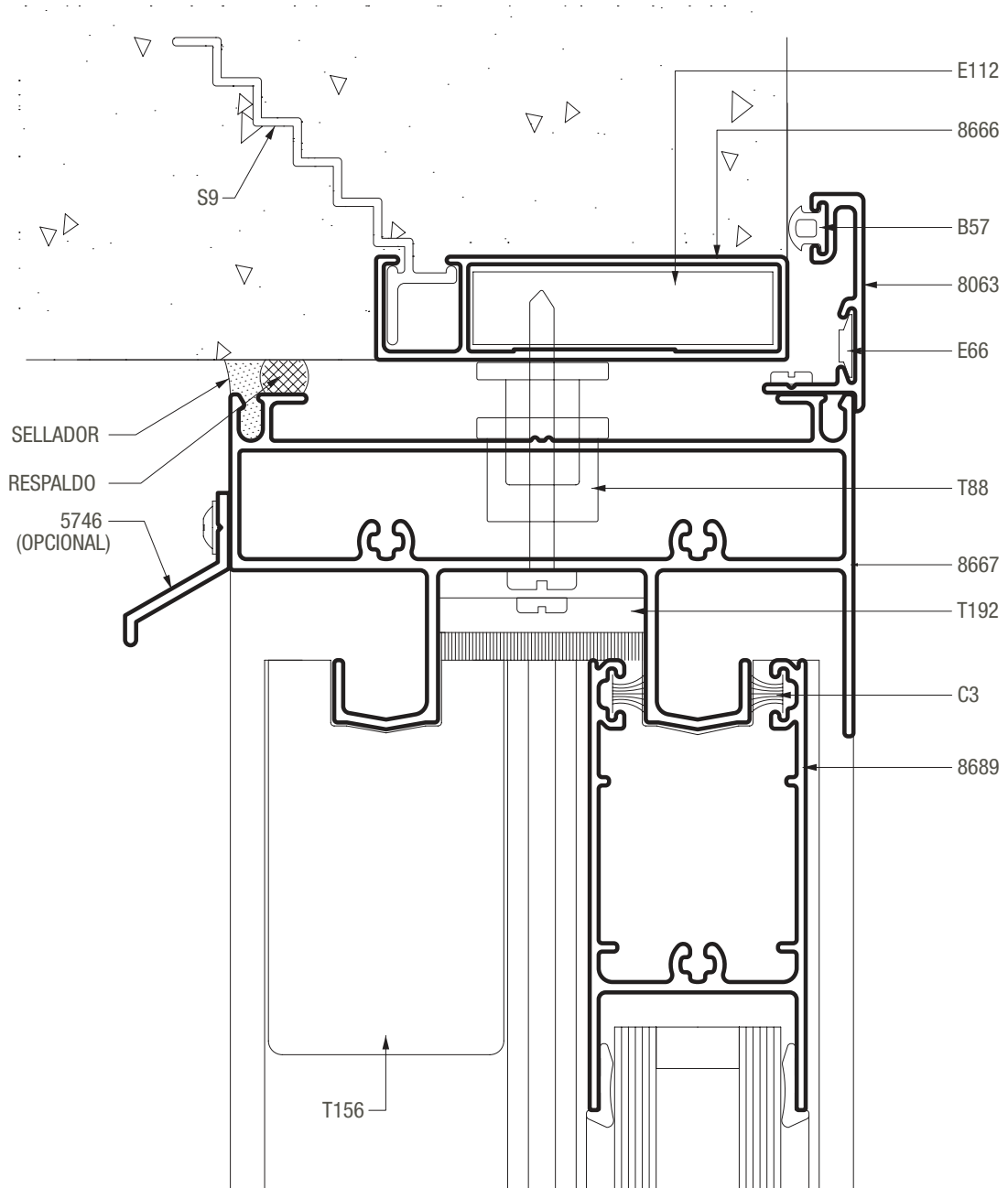
A40 Compact / ventana y puerta corrediza de 2 hojas marco y hoja corte a 90°

SECCION 5



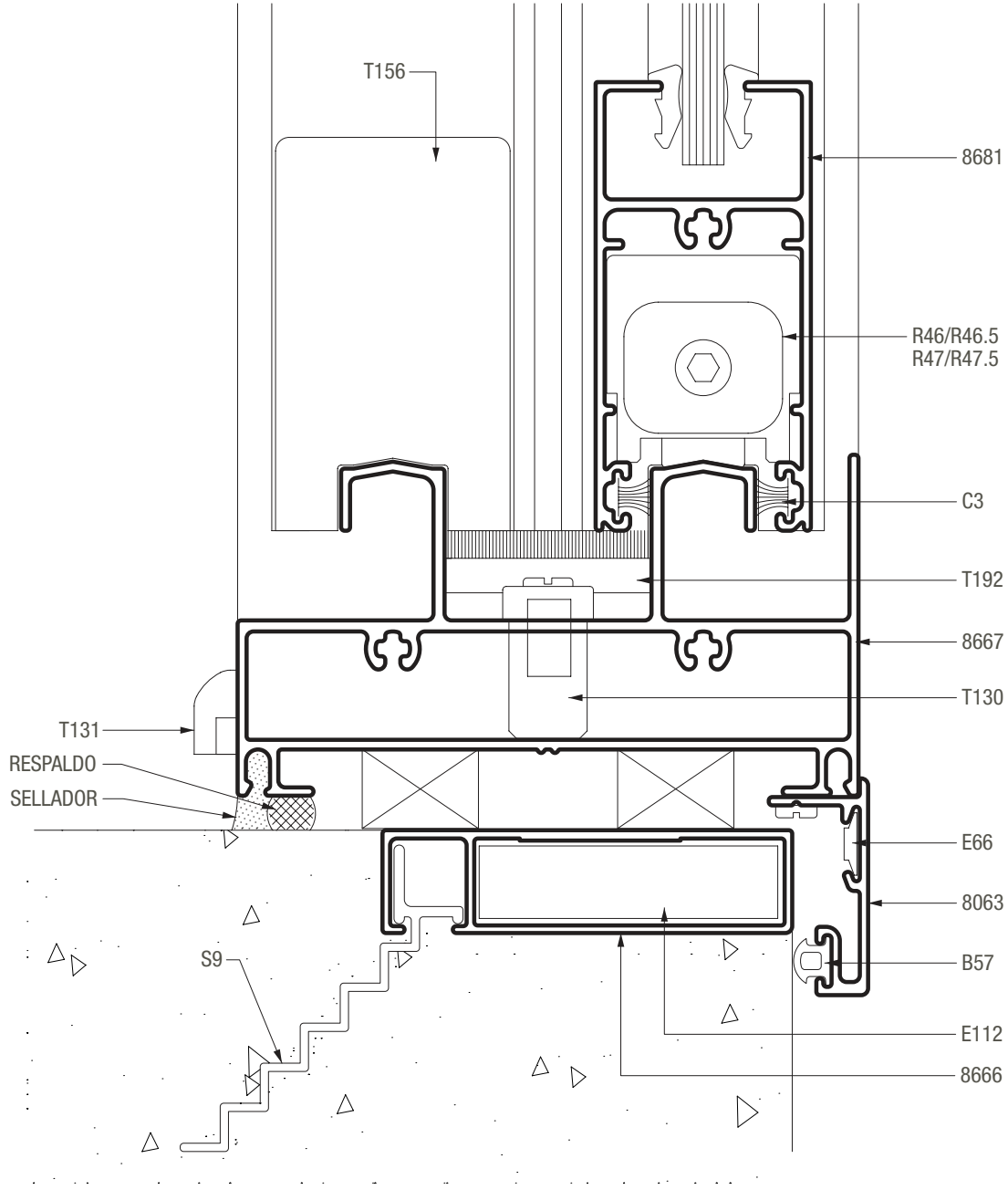
A40 Compact / ventana y puerta corrediza de 2 hojas marco y hoja corte a 90°

**SECCION 4
VARIANTE MARCO SIN MOSQUITERO**

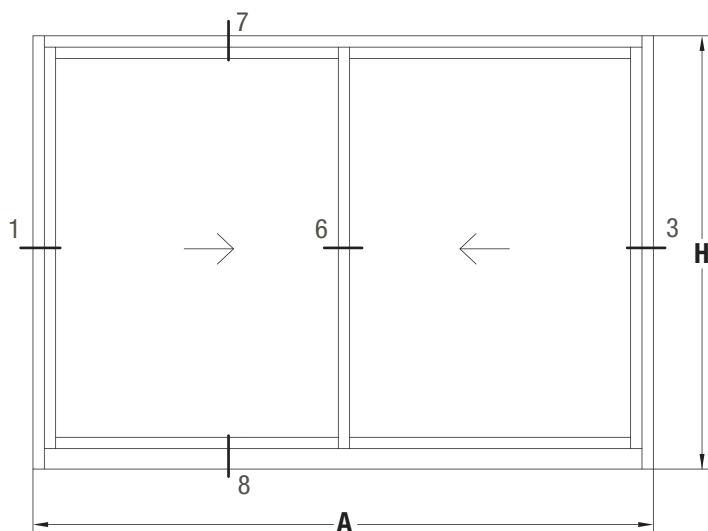
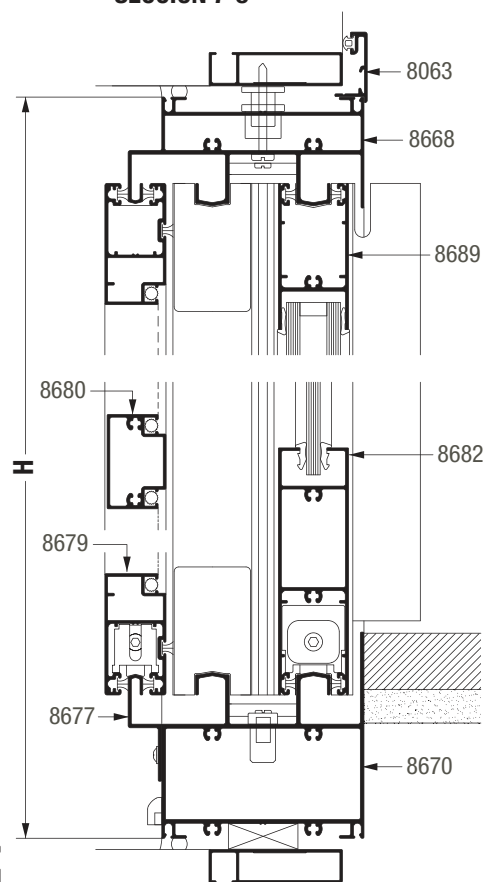
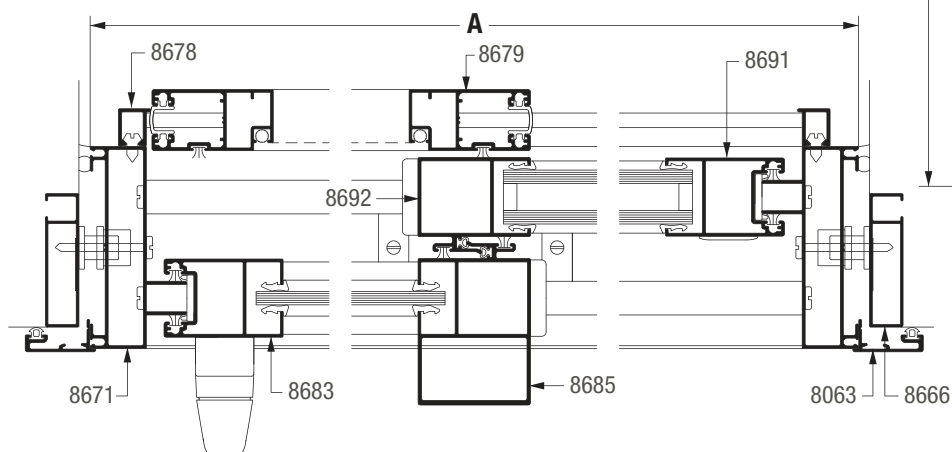


A40 Compact / ventana y puerta corrediza de 2 hojas marco y hoja corte a 90°

**SECCION 5
VARIANTE MARCO SIN MOSQUITERO**



A40 Compact / puerta corrediza de 2 hojas marco y hoja corte a 90°


SECCIÓN 7-8

SECCIÓN 1-6-3


Dimensiones de corte de perfiles

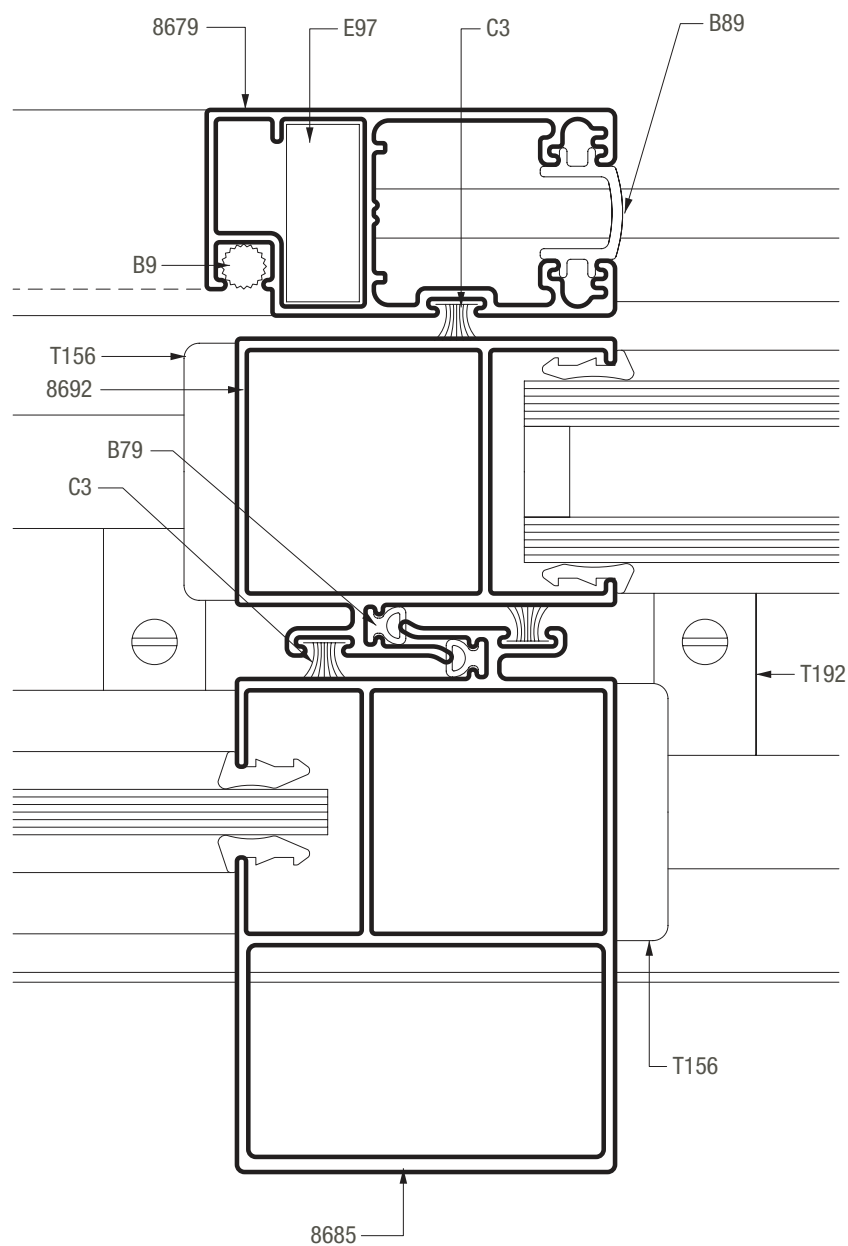
A ancho total del marco H altura total del marco

cantidad de piezas	perfil		descripción	medida mm	corte
	VS	DVH			
2		8666	Jambas premarco	H+40	45-45
2		8666	Umbral y dintel premarco	A+40	45-45
2		8063	Jamba tapa premarco	(*)	45-90
1		8063	Dintel tapa premarco	A+58	45-45
2		8671	Jamba de marco	H	90-90
1		8670	Umbral marco	A-50	90-90
1		8668	Dintel marco	A-50	90-90
2	8683	8691	Parante lateral de hoja	H-102	90-90
1	8684	8692	Parante central de hoja	H-102	90-90
1	8685	8693	Parante central reforzado de hoja	H-102	90-90
2	8681	8689	Cabezal de hoja	(A/2)-24	90-90
2	8682	8690	Zócalo alto de hoja	(A/2)-24	90-90
2		8679	Jambas mosquitero	H-102	45-45
2		8679	Zócalo y cabezal mosquitero	(A/2)-1	45-45
1		8680	Travesaño mosquitero	(A/2)-91	90-90
2		8678	Tope lateral mosquitero	H-73	90-90
1		8677	Guía inferior mosquitero	A-50	90-90

(*) Replantear según nivel de piso terminado.

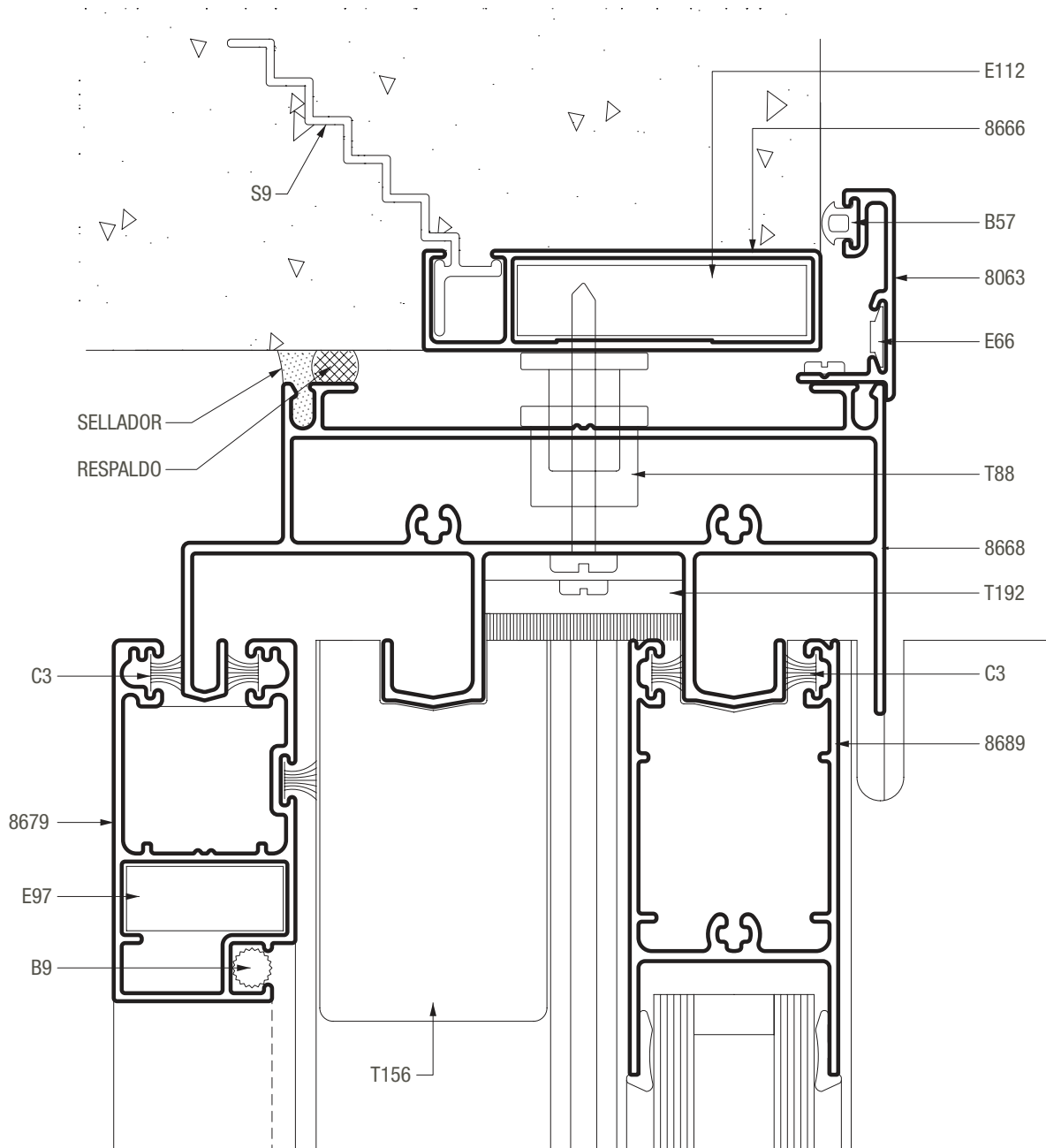
A40 Compact / puerta corrediza de 2 hojas marco y hoja corte a 90°

SECCION 6



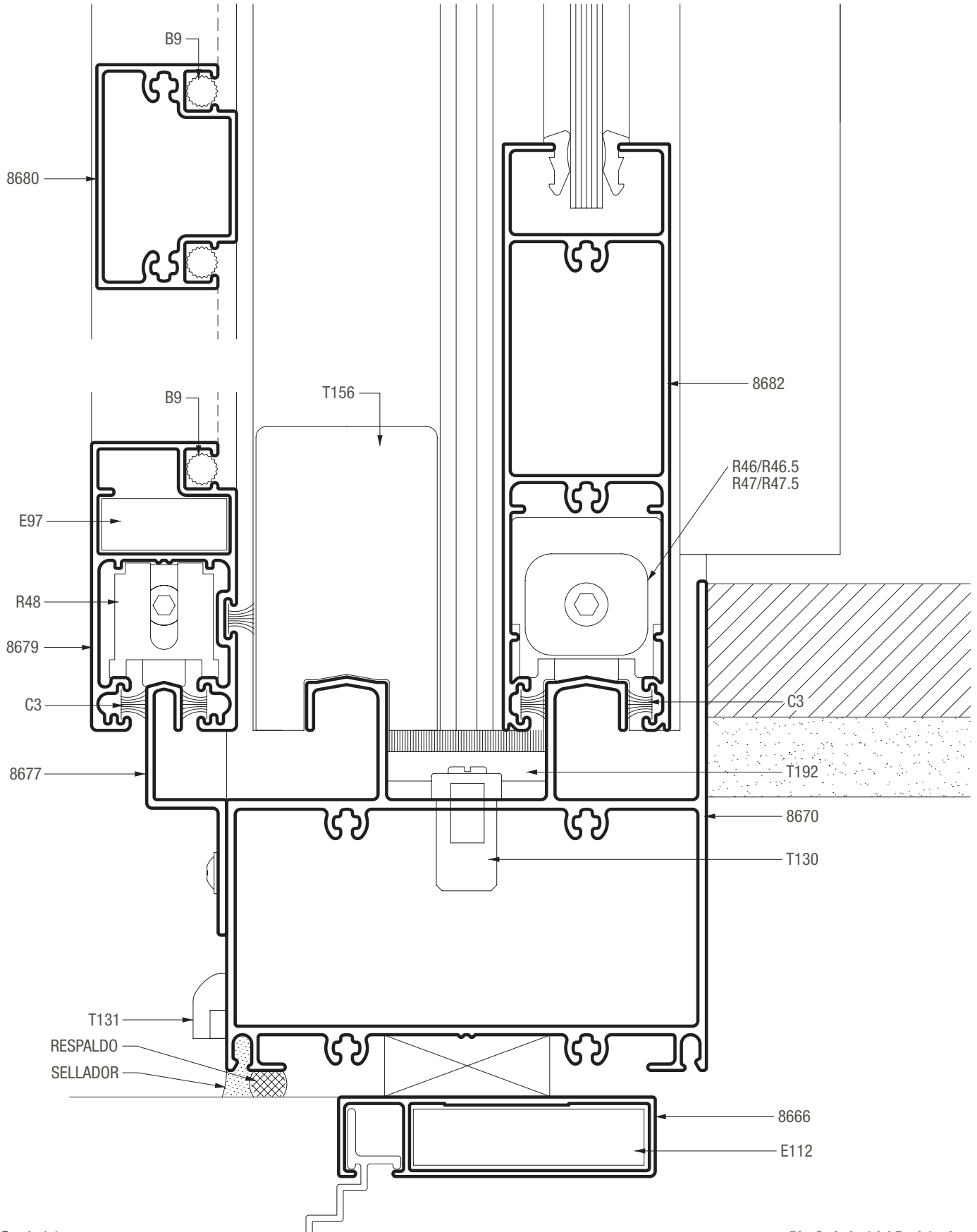
A40 Compact / puerta corrediza de 2 hojas marco y hoja corte a 90°

SECCION 7



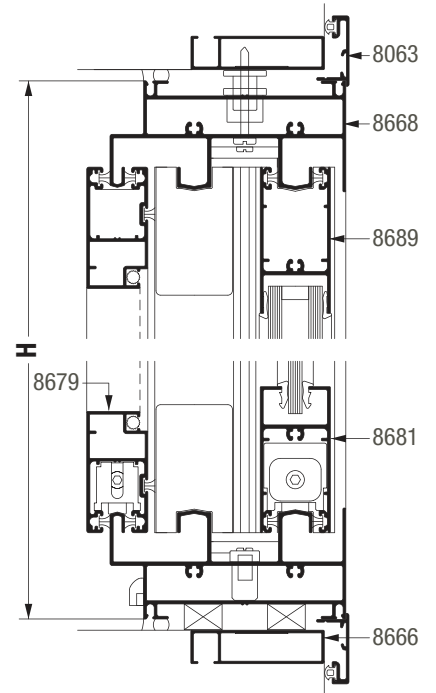
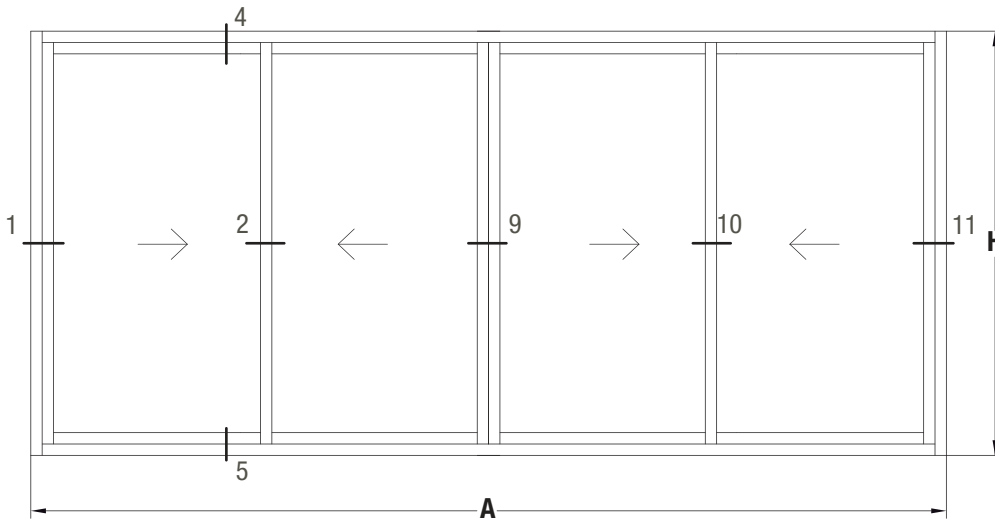
A40 Compact / puerta corrediza de 2 hojas marco y hoja corte a 90°

SECCION 8

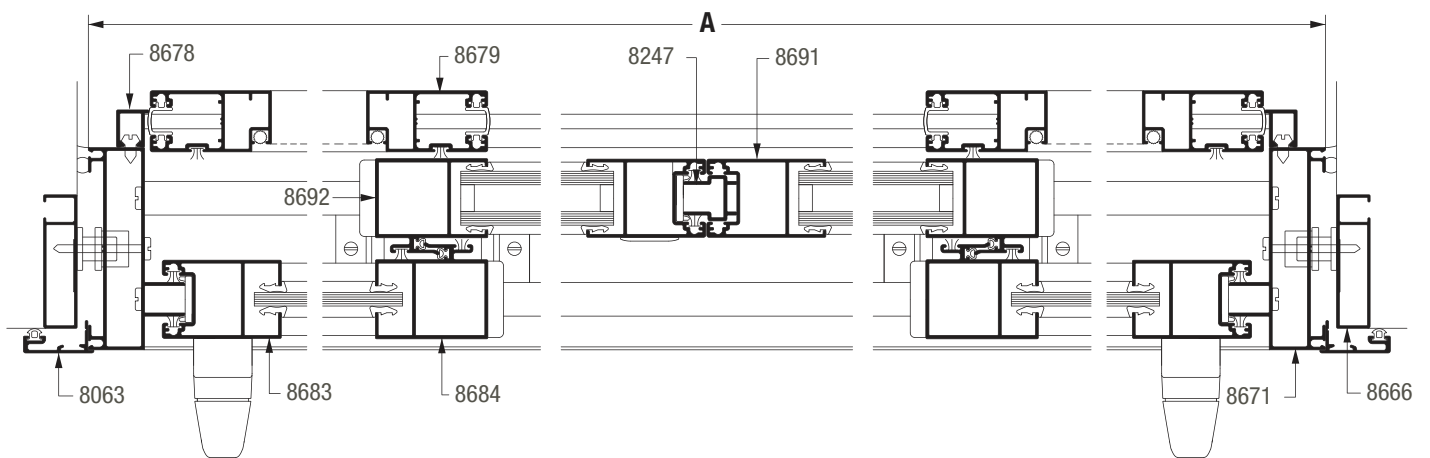


A40 Compact / ventana y puerta corrediza de 4 hojas marco y hoja corte a 90°

SECCIÓN 4-5



SECCIÓN 1-2-9-10-11



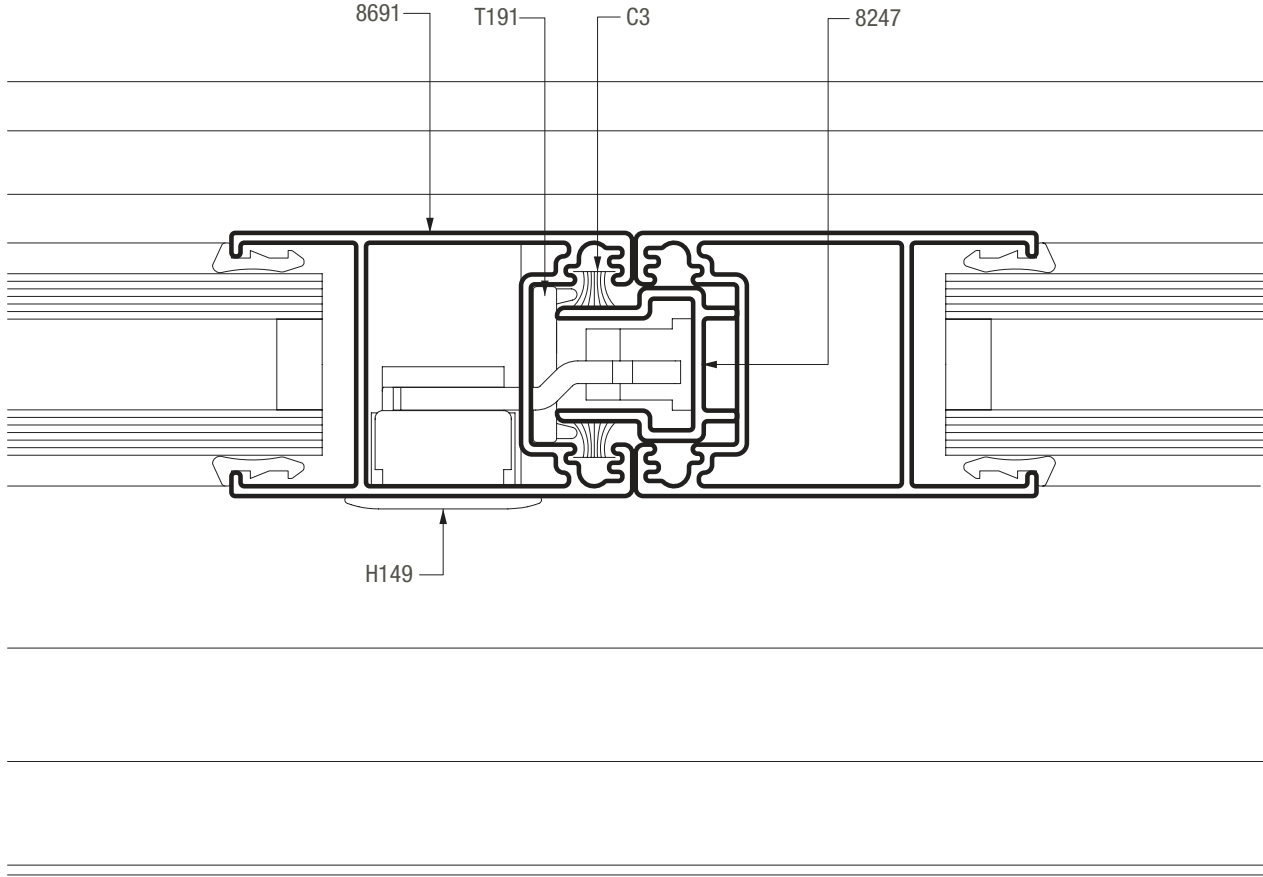
Dimensiones de corte de perfiles

A ancho total del marco H altura total del marco

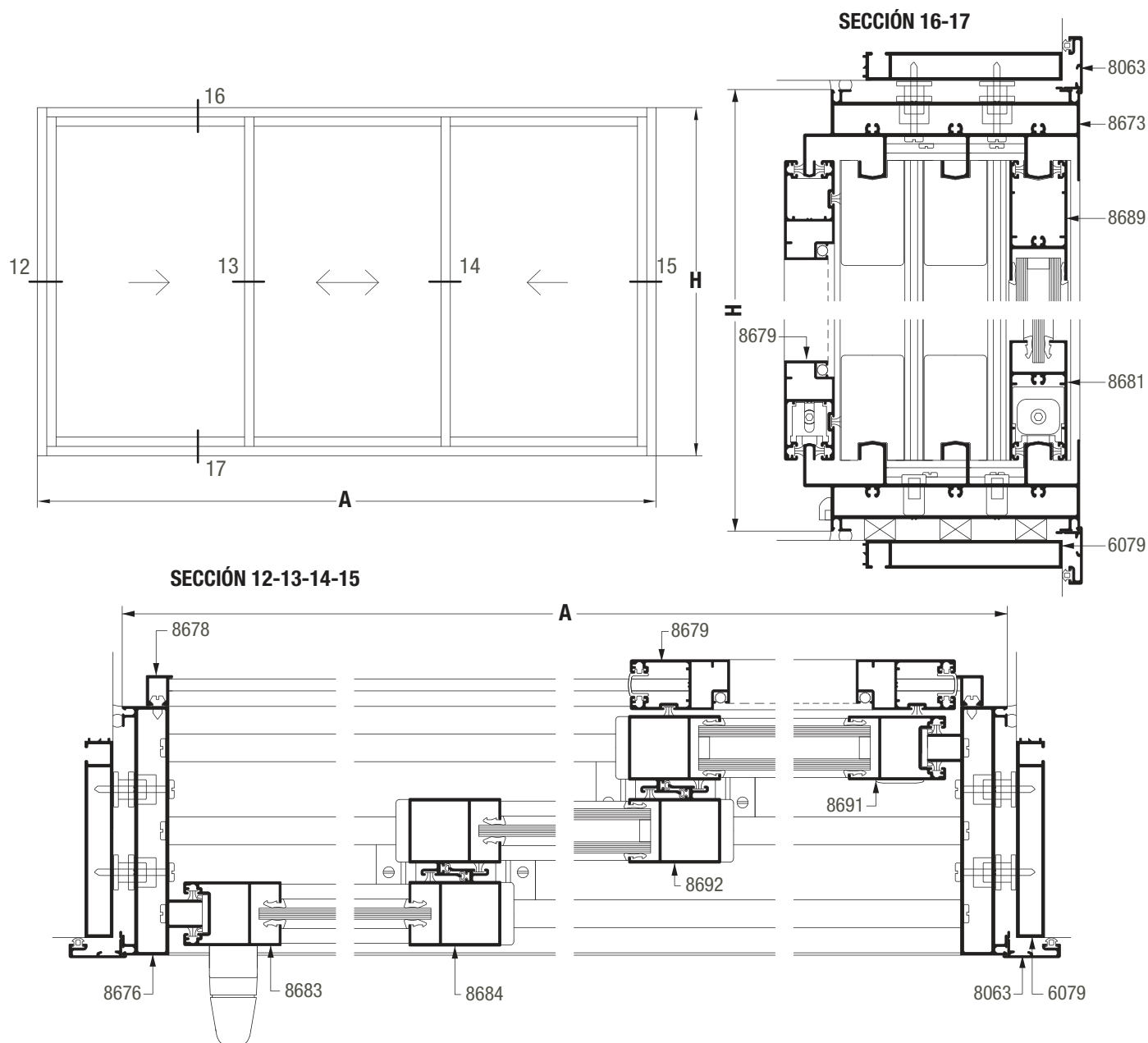
cantidad de piezas	perfil		descripción	medida mm	corte
	VS	DVH			
2		8666	Jambas premarco	H+40	45-45
2		8666	Umbral y dintel premarco	A+40	45-45
2		8063	Jamba tapa premarco	H+58	45-45
2		8063	Umbral y dintel tapa premarco	A+58	45-45
2		8671	Jamba de marco	H	90-90
2		8668	Umbral y dintel marco	A-50	90-90
4	8683	8691	Parante lateral de hoja	H-77	90-90
4	8684	8692	Parante central de hoja	H-77	90-90
8		8681 8689	Zócalo y cabezal de hoja	(A/4)-7	90-90
4		8679	Jambas mosquitero	H-77	45-45
4		8679	Zócalo y cabezal mosquitero	(A/4)+17	45-45
2		8678	Tope lateral mosquitero	H-48	90-90
1		8247	Encuentro de 4 hojas	H-100	90-90

A40 Compact / ventana y puerta corrediza de 4 hojas marco y hoja corte a 90°

SECCION 9



A40 Compact / ventana y puerta corrediza de 3 hojas marco y hoja corte a 90°



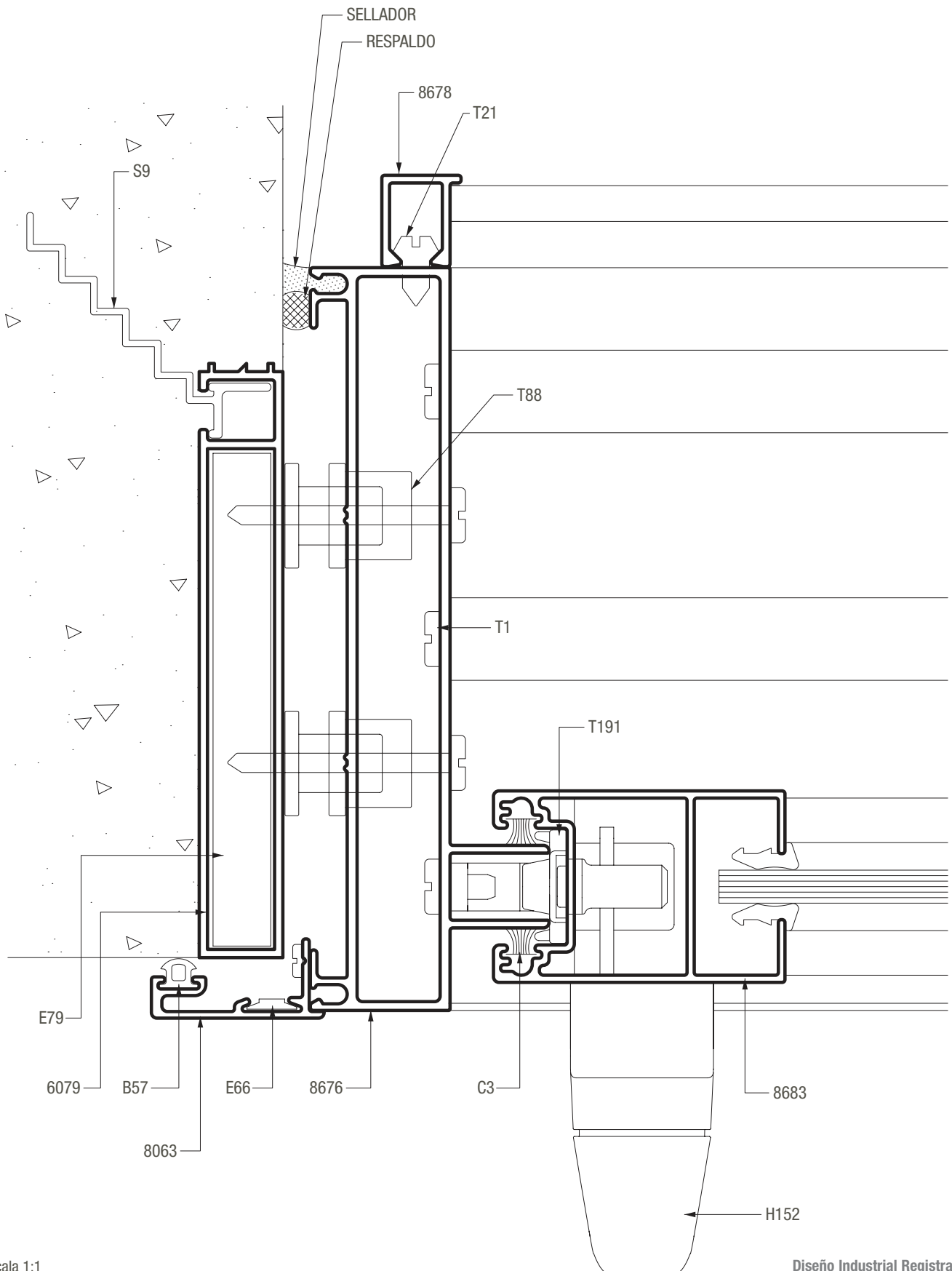
Dimensiones de corte de perfiles

A ancho total del marco H altura total del marco

cantidad de piezas	perfil		descripción	medida mm	corte	
	VS	DVH				
2		6079	Jambas premarco	H+40	45-45	
2		6079	Umbral y dintel premarco	A+40	45-45	
2		8063	Jamba tapa premarco	H+58	45-45	
2		8063	Umbral y dintel tapa premarco	A+58	45-45	
2		8676	Jamba de marco	H	90-90	
2		8673	Umbral y dintel marco	A-50	90-90	
2		8683	8691	Parante lateral de hoja	H-77	90-90
4		8684	8692	Parante central de hoja	H-77	90-90
2		8681	8689	Zócalo y cabezal de hoja central	(A/3)+6	90-90
4		8681	8689	Zócalo y cabezal de hojas laterales	(A/3)-4	90-90
2		8679		Jambas mosquitero	H-77	45-45
2		8679		Zócalo y cabezal mosquitero	(A/3)+20	45-45
2		8678		Tope lateral mosquitero	H-48	90-90

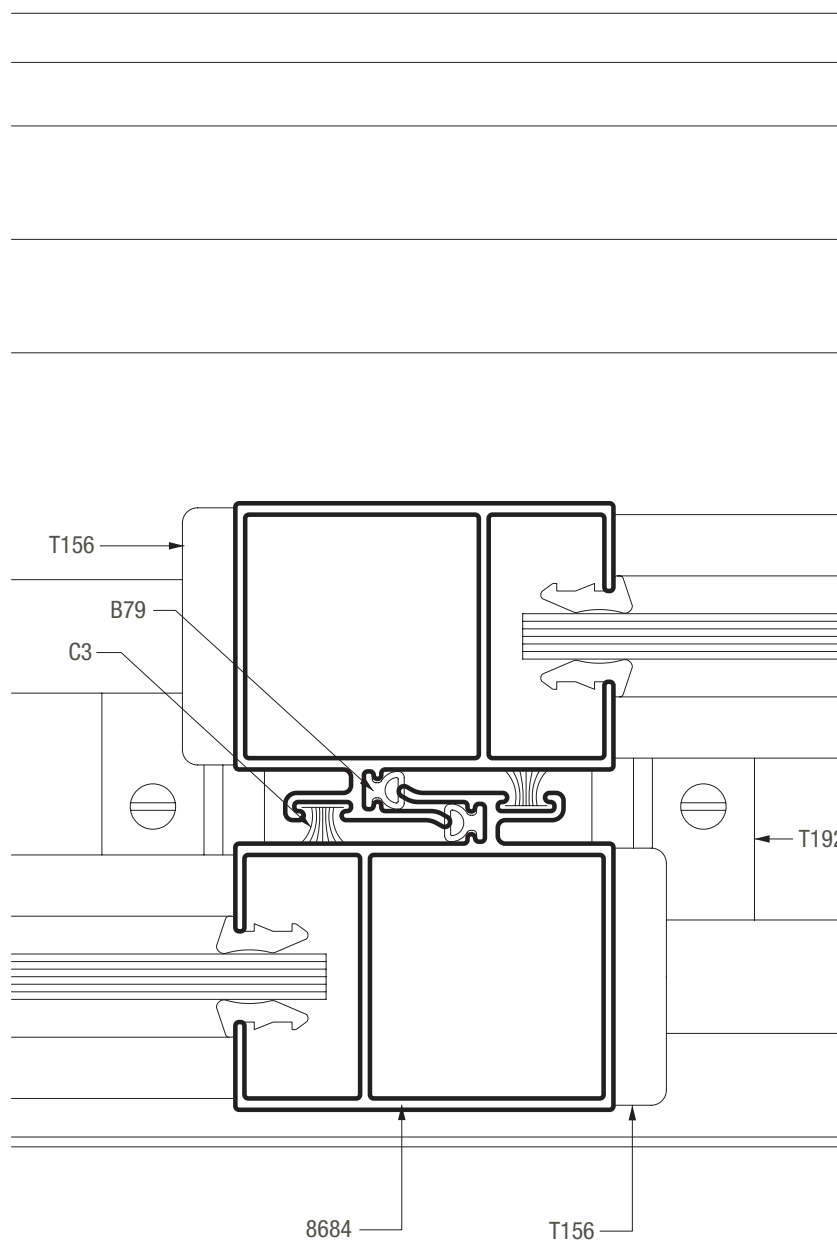
A40 Compact / ventana y puerta corrediza de 3 hojas
marco y hoja corte a 90°

SECCION 12



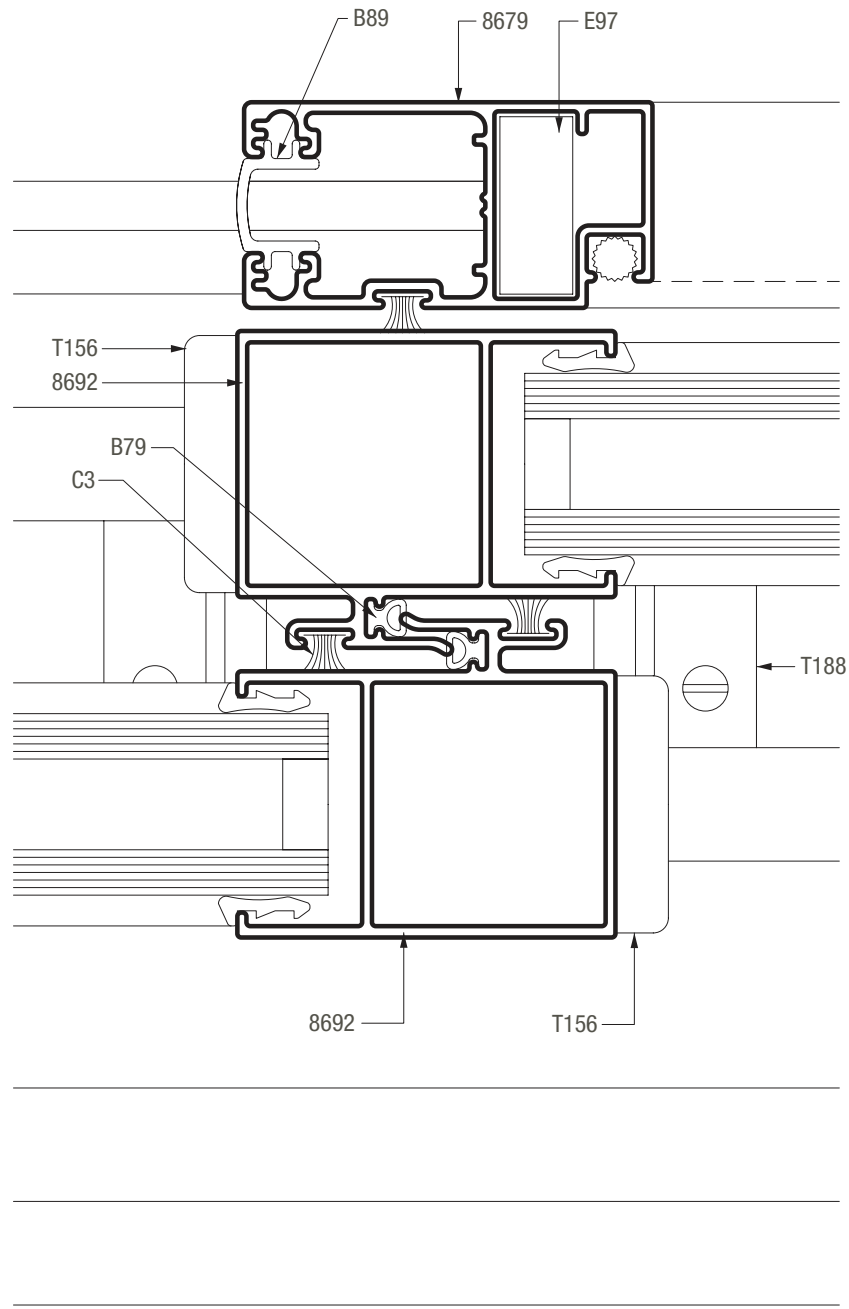
A40 Compact / ventana y puerta corrediza de 3 hojas marco y hoja corte a 90°

SECCION 13



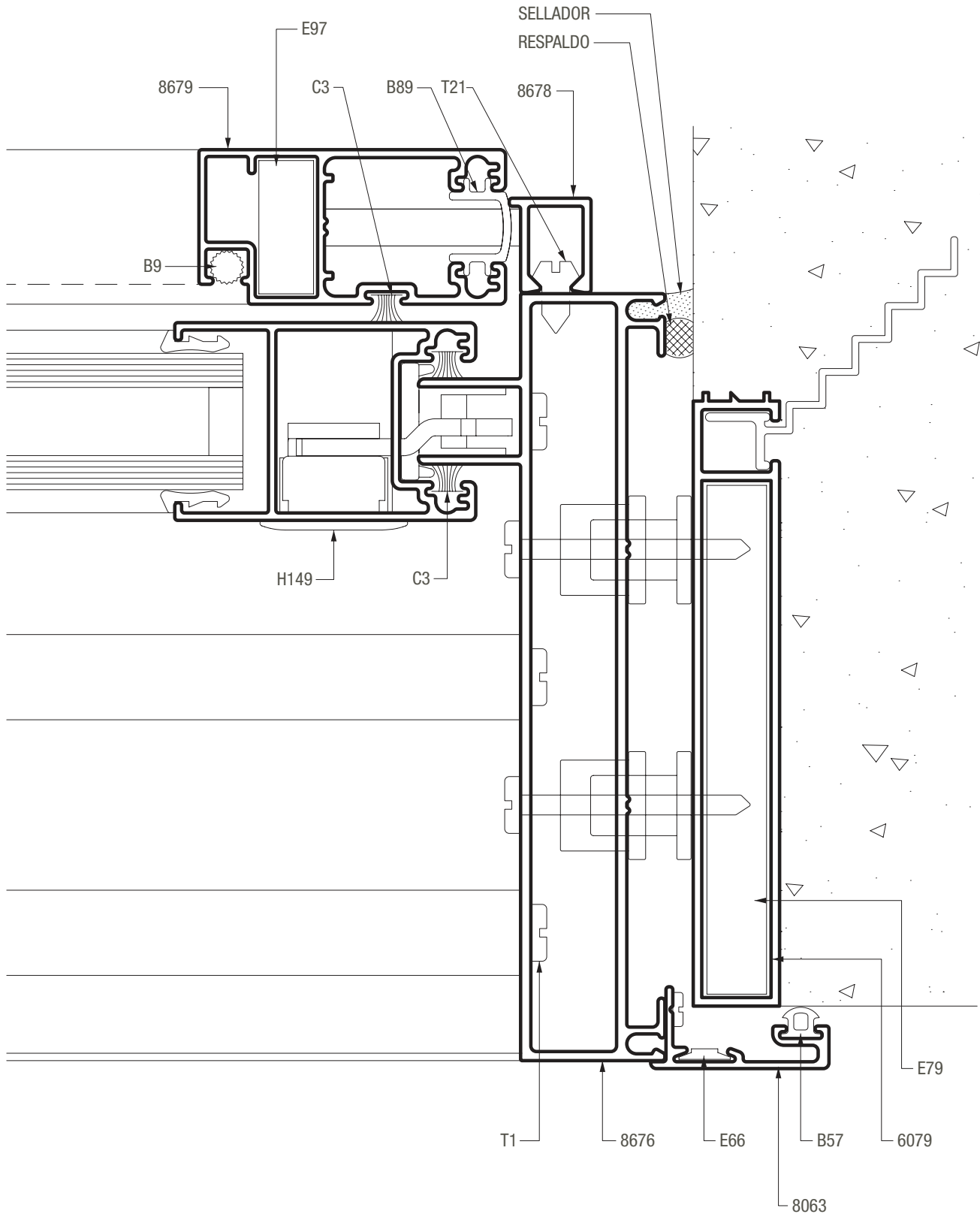
A40 Compact / ventana y puerta corrediza de 3 hojas marco y hoja corte a 90°

SECCION 14



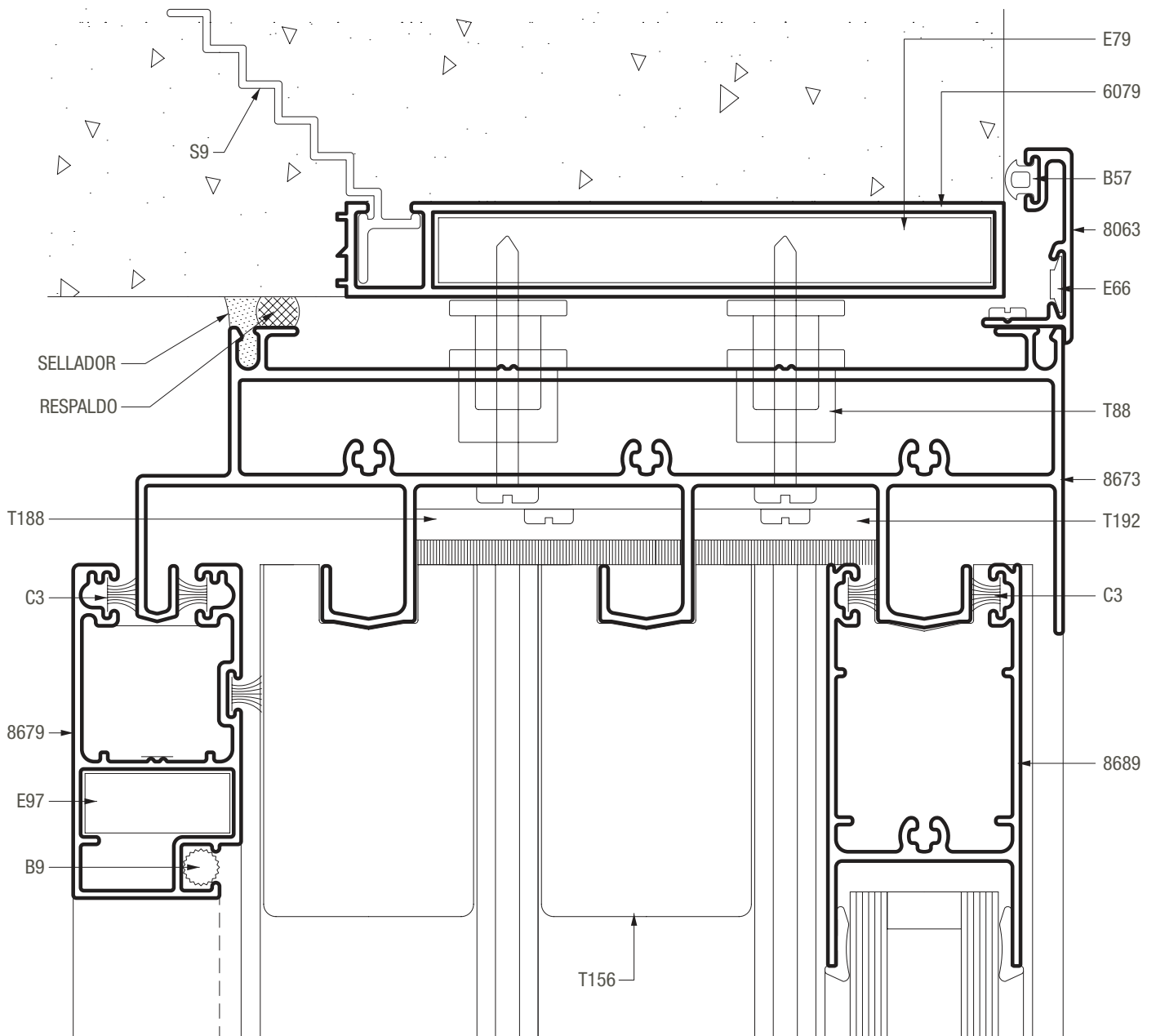
A40 Compact / ventana y puerta corrediza de 3 hojas marco y hoja corte a 90°

SECCION 15



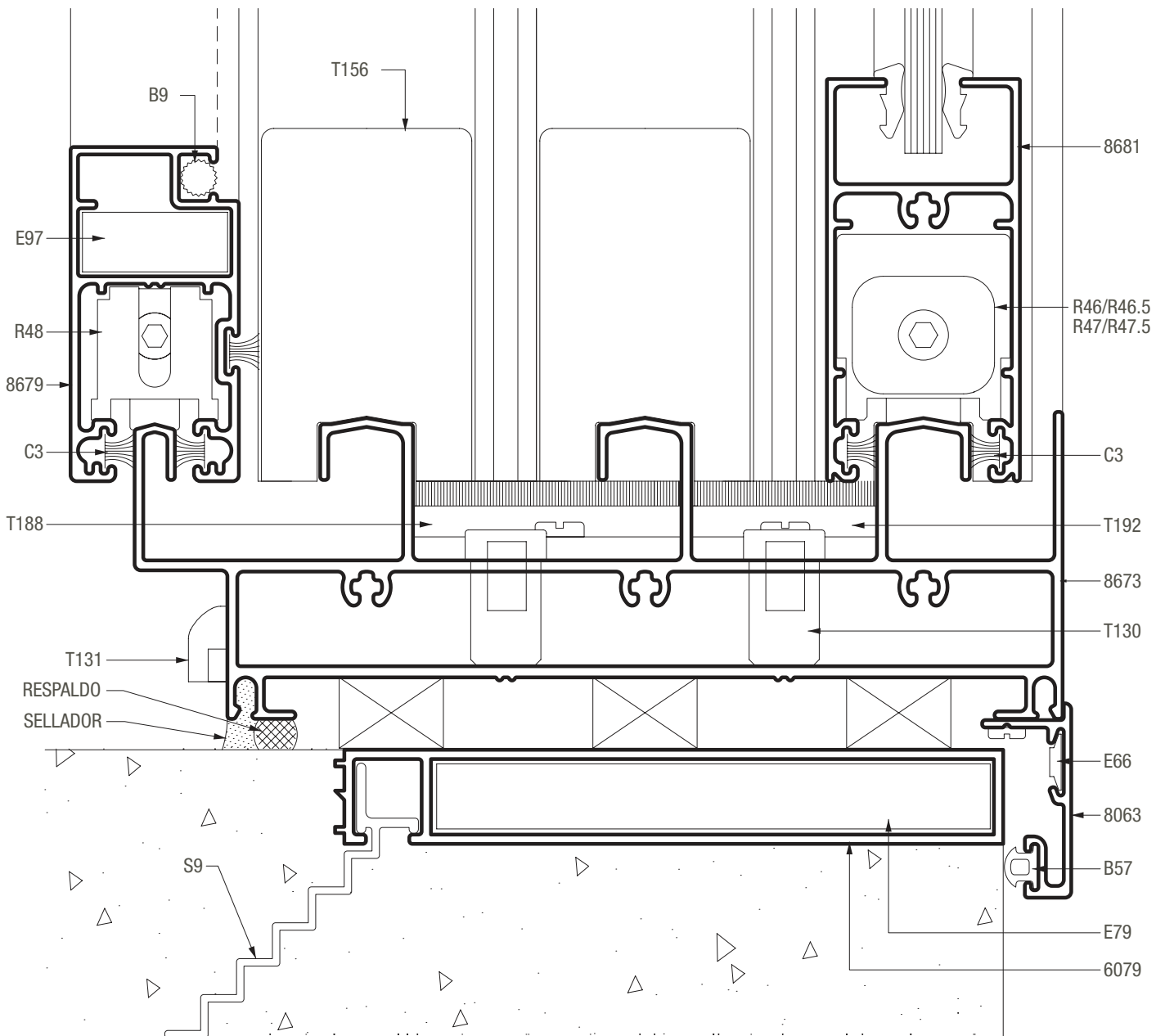
A40 Compact / ventana y puerta corrediza de 3 hojas marco y hoja corte a 90°

SECCION 16



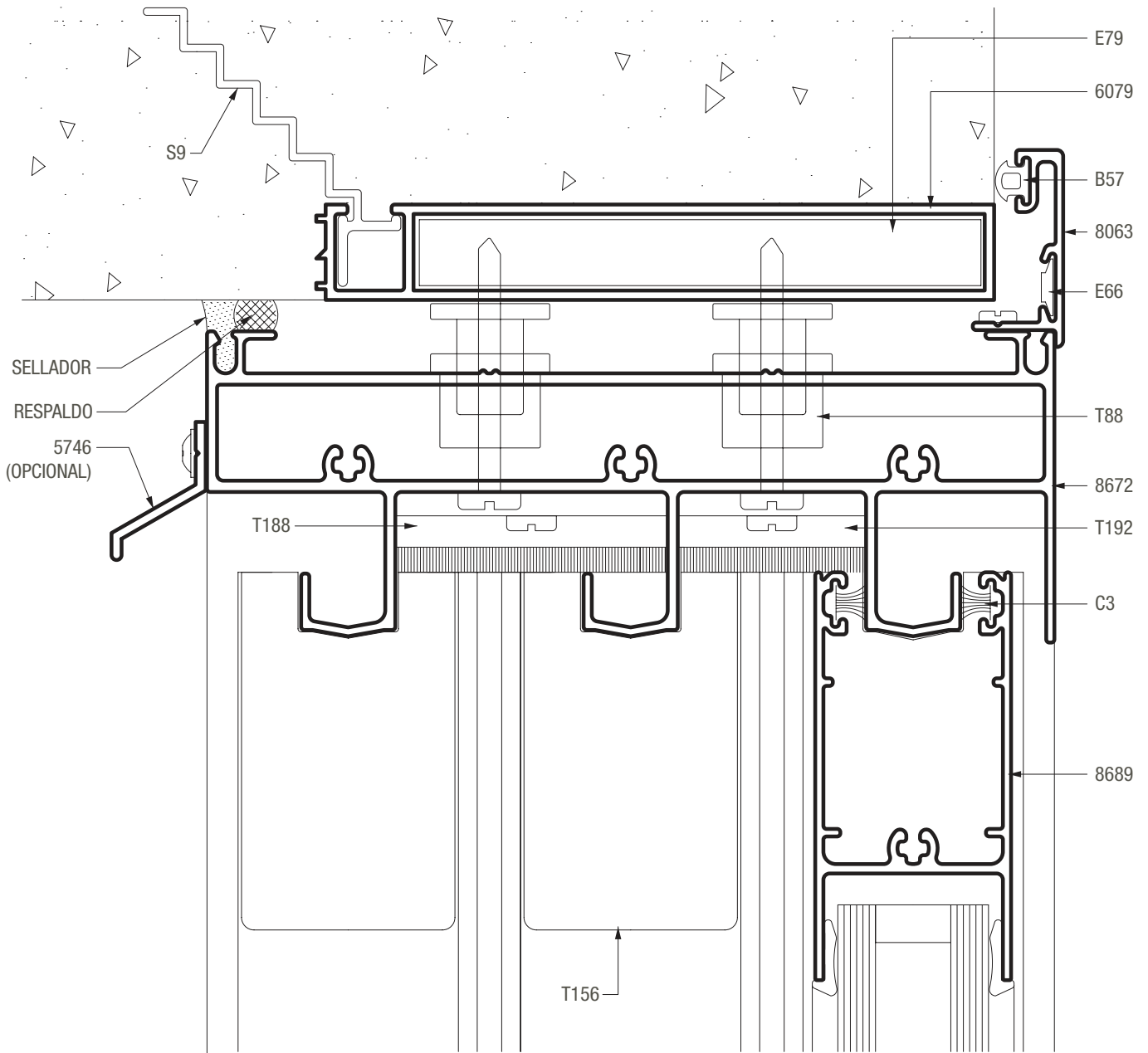
A40 Compact / ventana y puerta corrediza de 3 hojas marco y hoja corte a 90°

SECCION 17



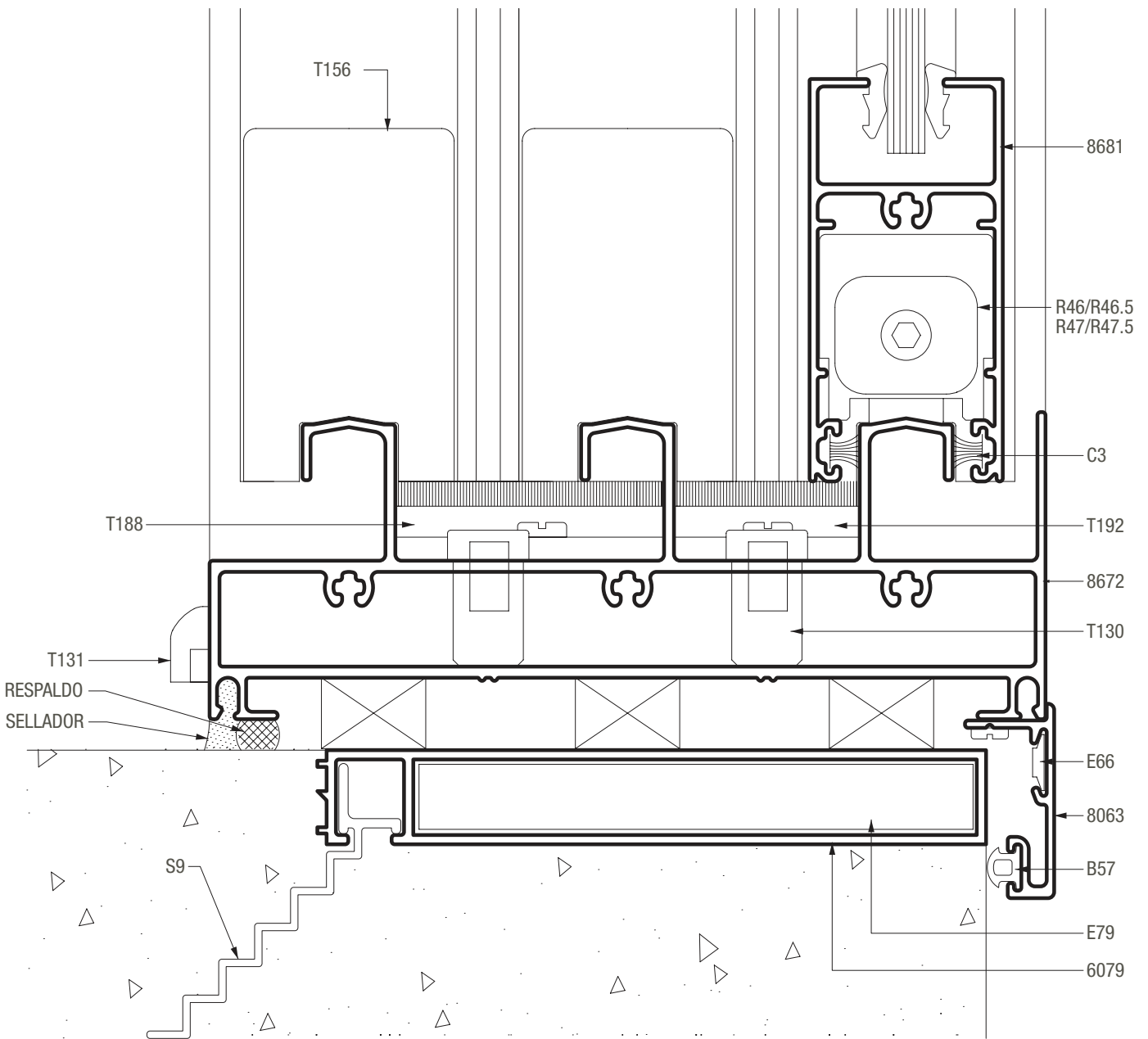
A40 Compact / ventana y puerta corrediza de 3 hojas marco y hoja corte a 90°

**SECCION 16
VARIANTE MARCO SIN MOSQUITERO**



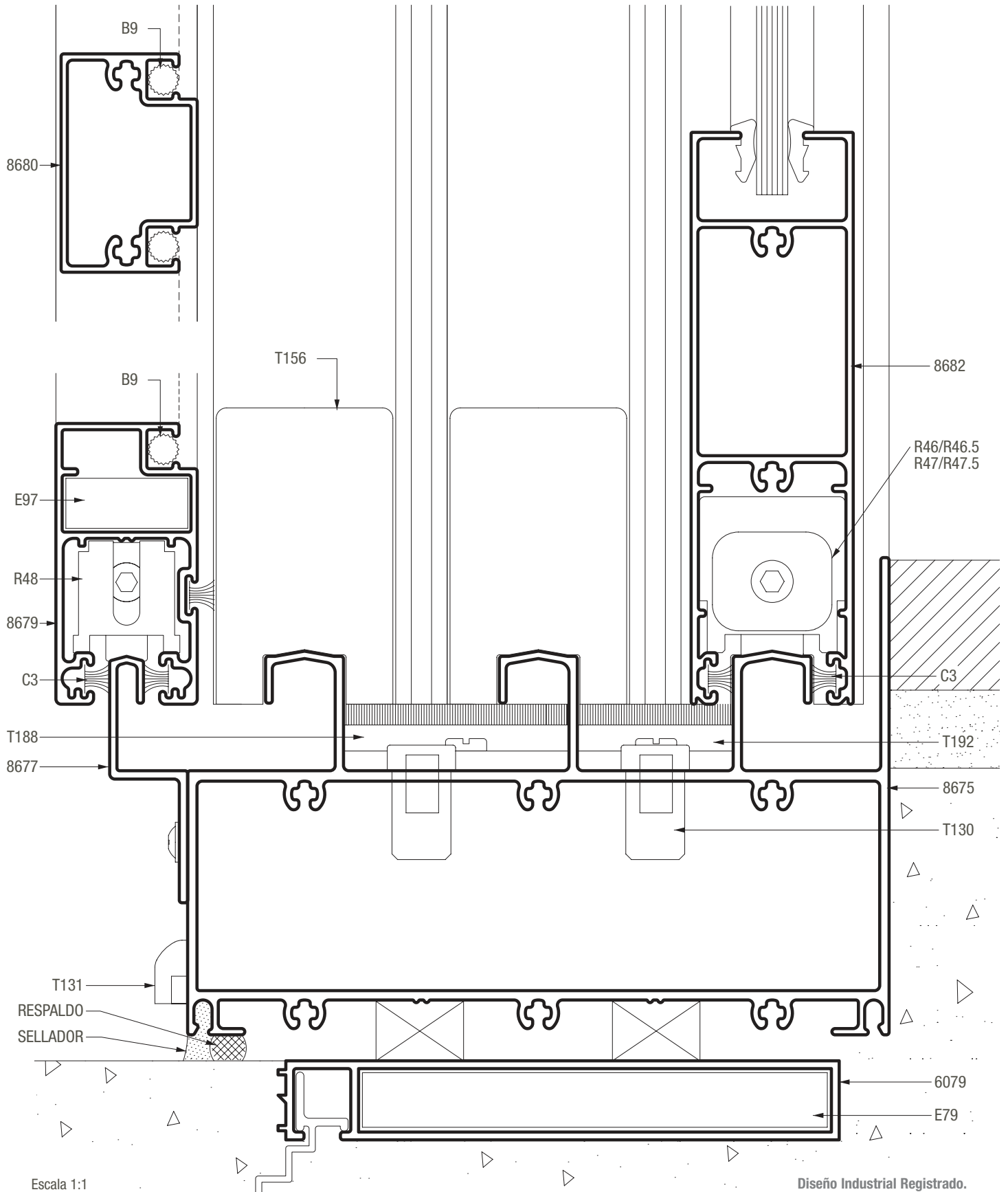
A40 Compact / ventana y puerta corrediza de 3 hojas marco y hoja corte a 90°

**SECCION 17
VARIANTE MARCO SIN MOSQUITERO**



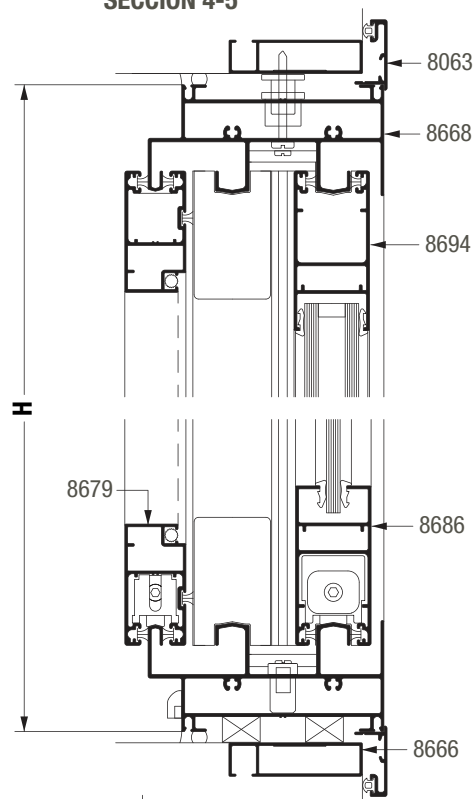
A40 Compact / ventana y puerta corrediza de 3 hojas marco y hoja corte a 90°

**SECCION 17
DETALLE UMBRAL ALTO EN PUERTA CORREDIZA**

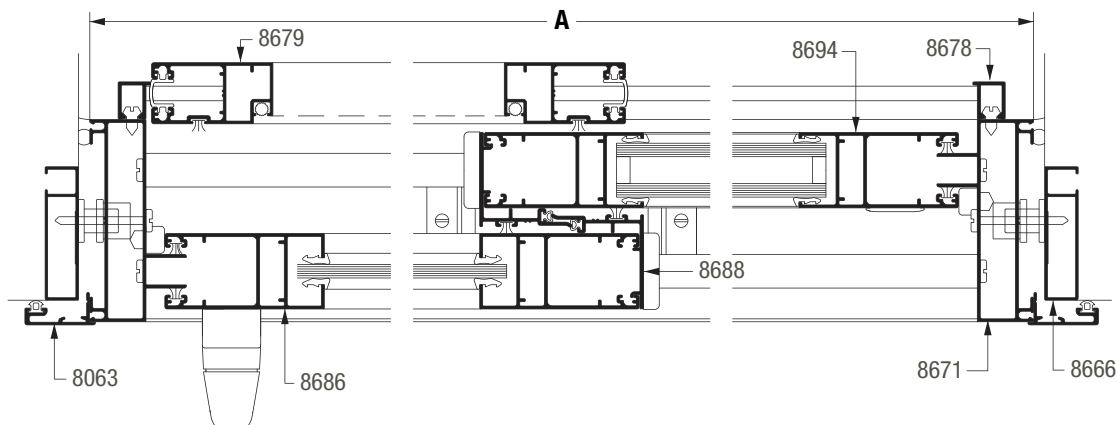


A40 Compact / ventana y puerta corrediza de 2 hojas marco corte a 90° y hoja corte a 45°

SECCION 4-5



SECCION 1-2-3



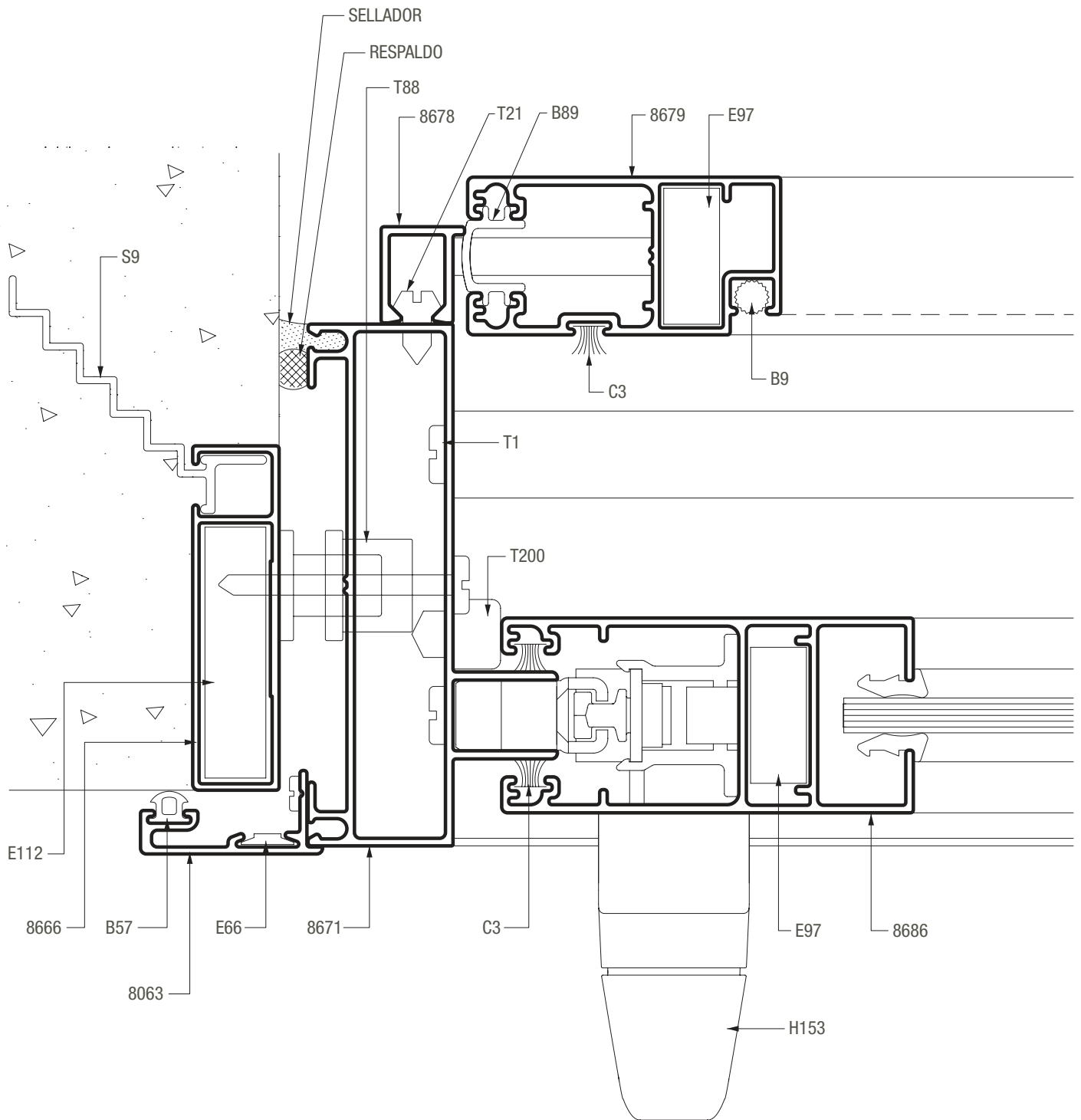
Dimensiones de corte de perfiles

A ancho total del marco H altura total del marco

cantidad de piezas	perfil		descripción	medida mm	corte
	VS	DVH			
2		8666	Jambas premarco	H+40	45-45
2		8666	Umbral y dintel premarco	A+40	45-45
2		8063	Jamba tapa premarco	H+58	45-45
2		8063	Umbral y dintel tapa premarco	A+58	45-45
2		8671	Jamba de marco	H	90-90
2		8668	Umbral y dintel marco	A-50	90-90
2	8686	8694	Parante lateral de hoja	H-77	45-45
2	8686	8694	Parante central de hoja	H-77	45-45
4	8686	8694	Zócalo y cabezal de hoja	(A/2)+2	45-45
2		8688	Cruce central de hojas	H-77	90-90
2		8679	Jambas mosquitero	H-77	45-45
2		8679	Zócalo y cabezal mosquitero	(A/2)+11	45-45
2		8678	Tope lateral mosquitero	H-48	90-90

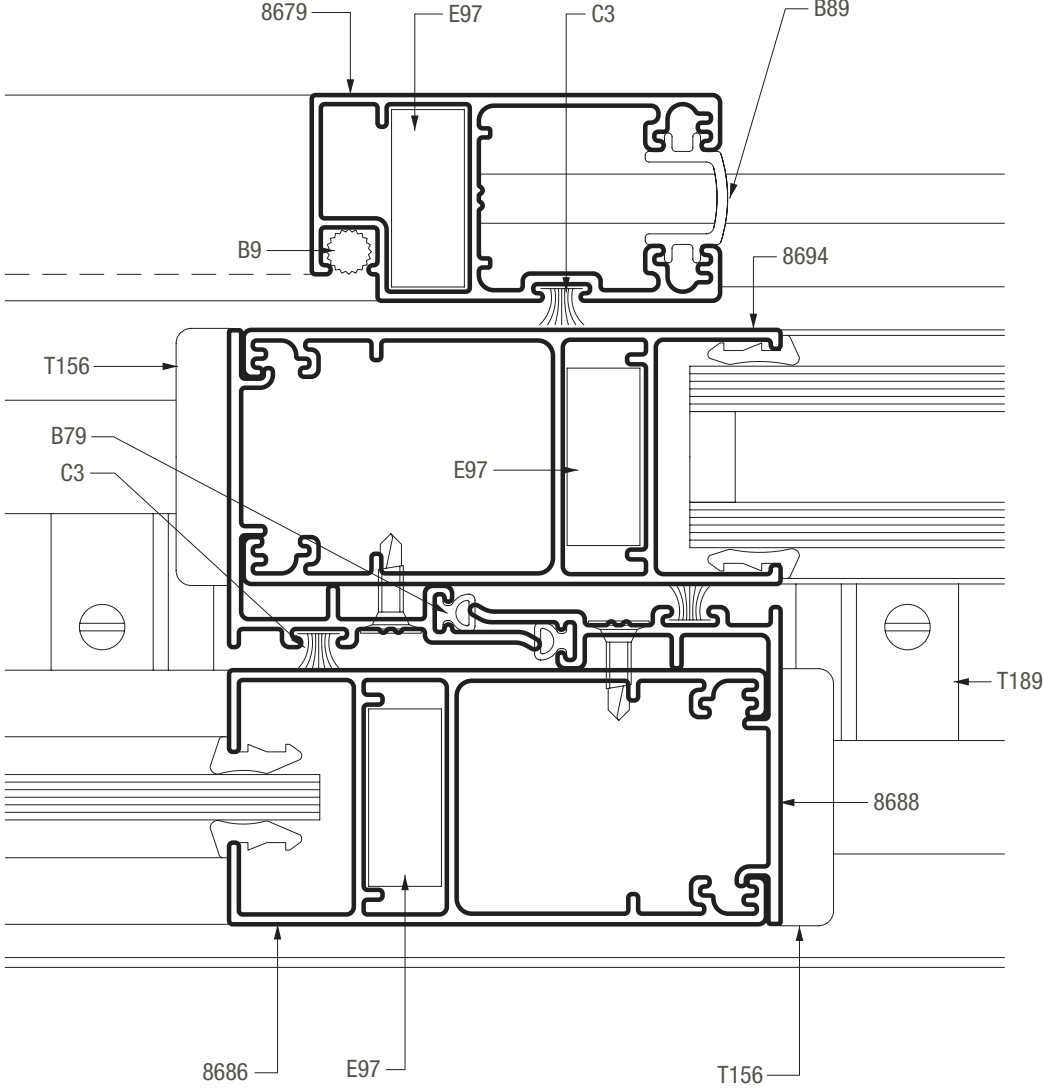
A40 Compact / ventana y puerta corrediza de 2 hojas marco corte a 90° y hoja corte a 45°

SECCION 1



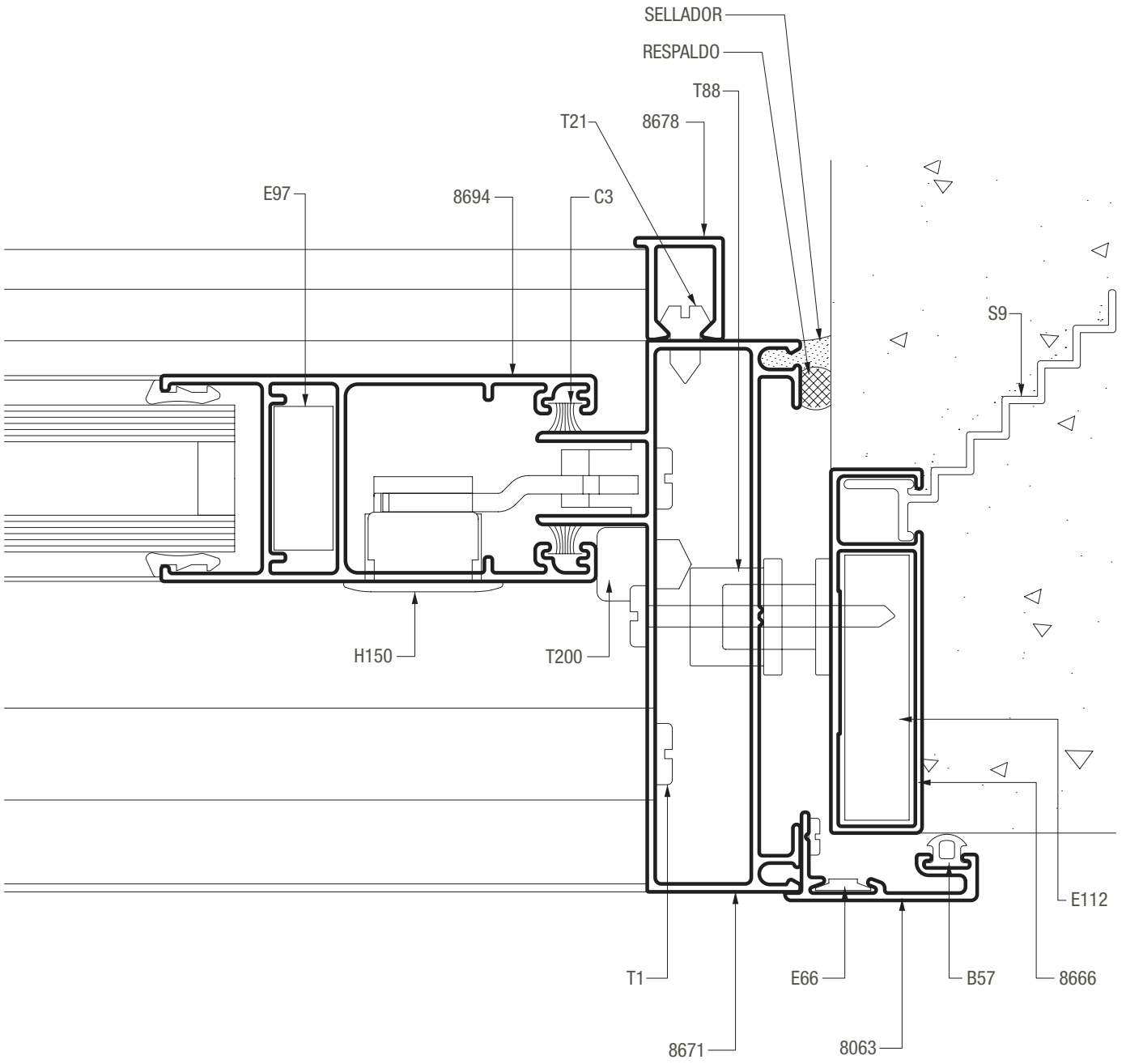
A40 Compact / ventana y puerta corrediza de 2 hojas marco corte a 90° y hoja corte a 45°

SECCION 2



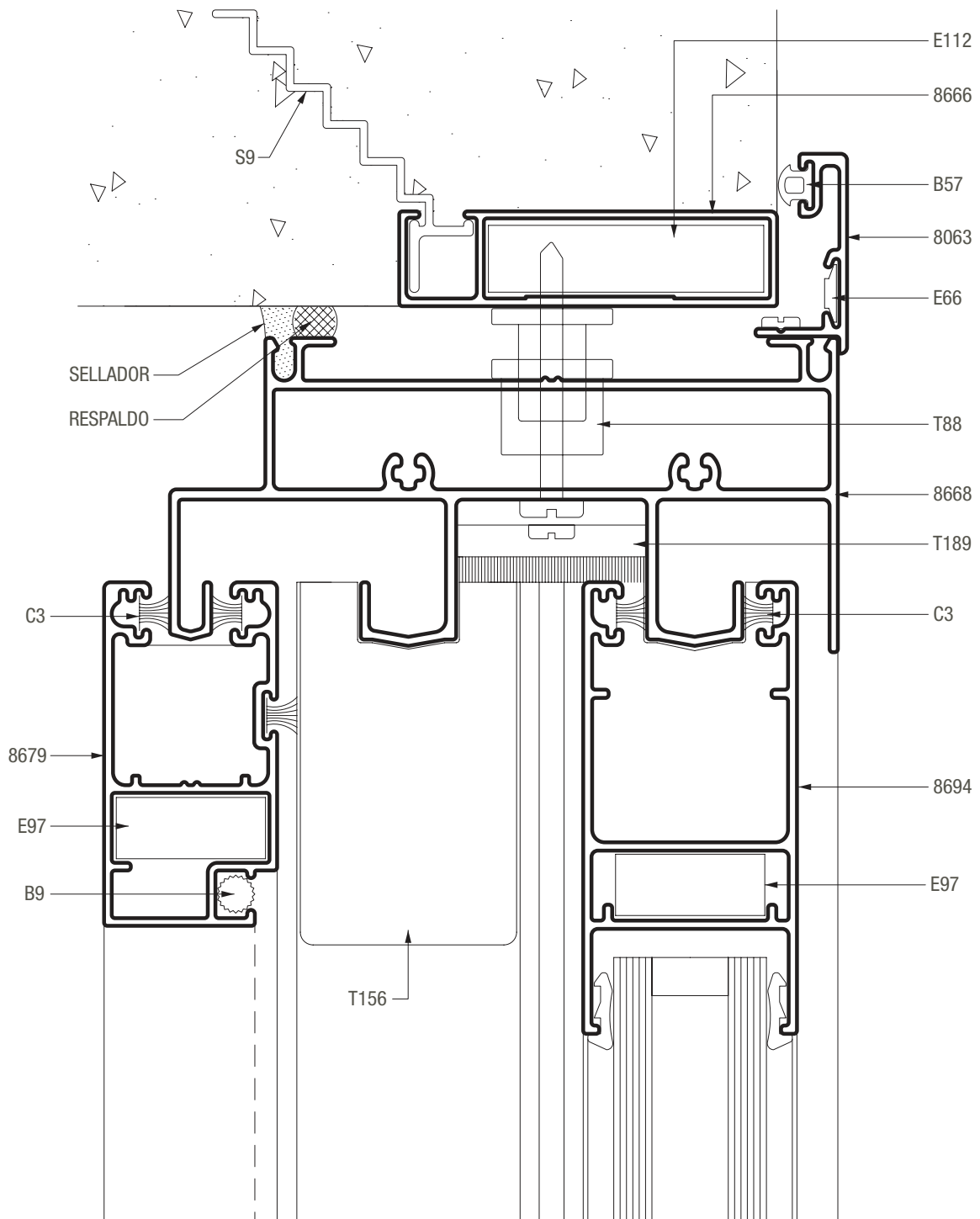
A40 Compact / ventana y puerta corrediza de 2 hojas
marco corte a 90° y hoja corte a 45°

SECCION 3



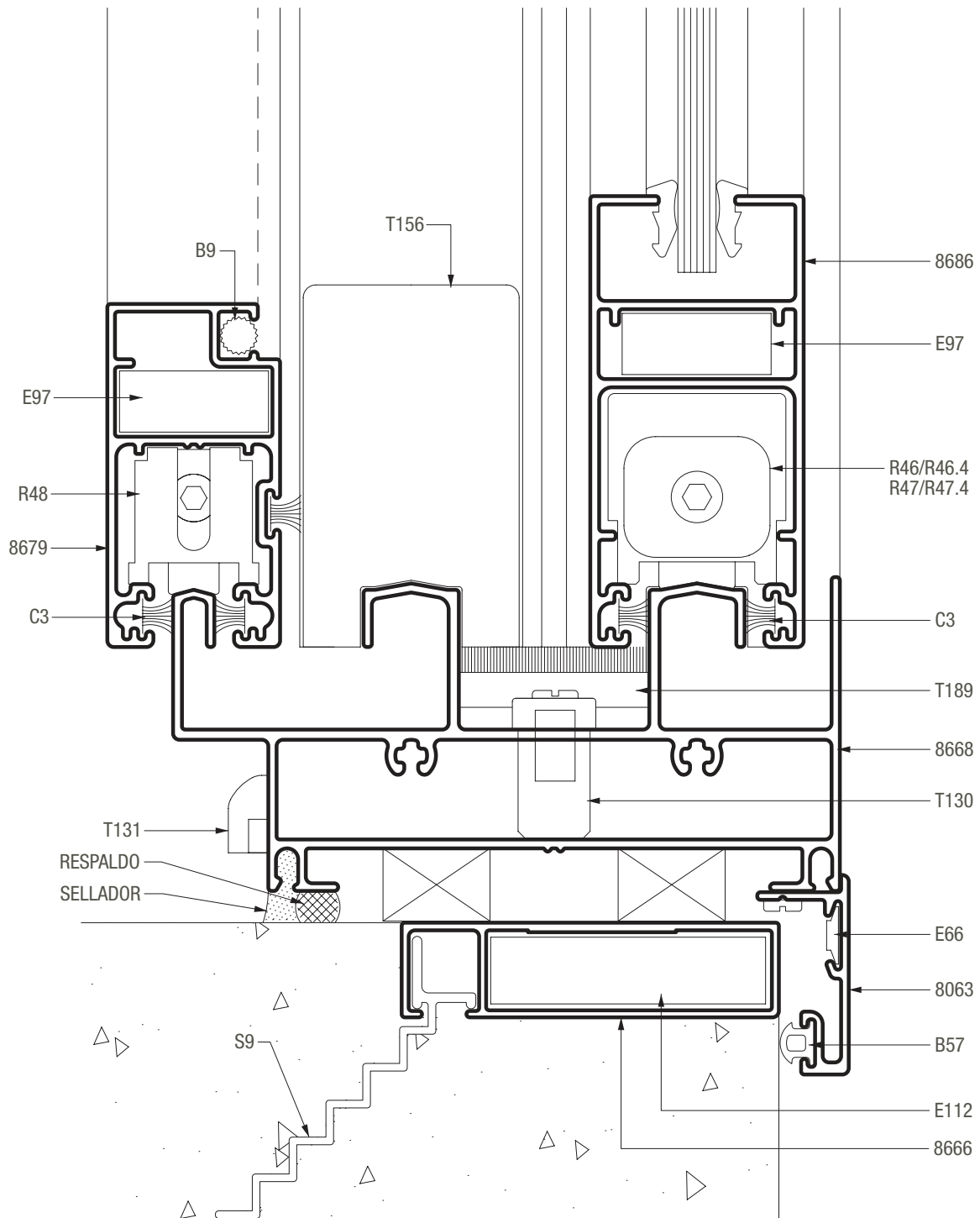
A40 Compact / ventana y puerta corrediza de 2 hojas
marco corte a 90° y hoja corte a 45°

SECCION 4



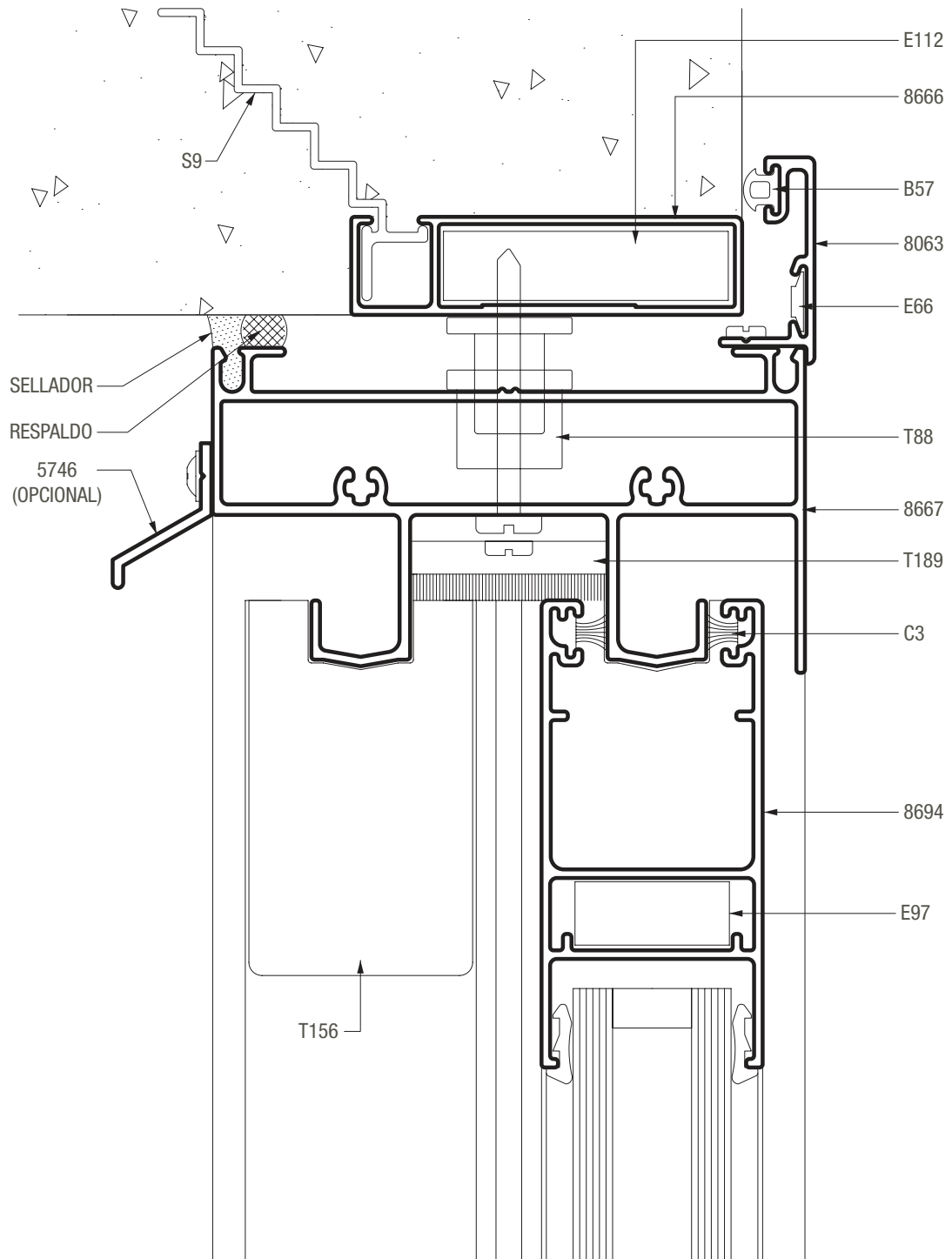
A40 Compact / ventana y puerta corrediza de 2 hojas
marco corte a 90° y hoja corte a 45°

SECCION 5



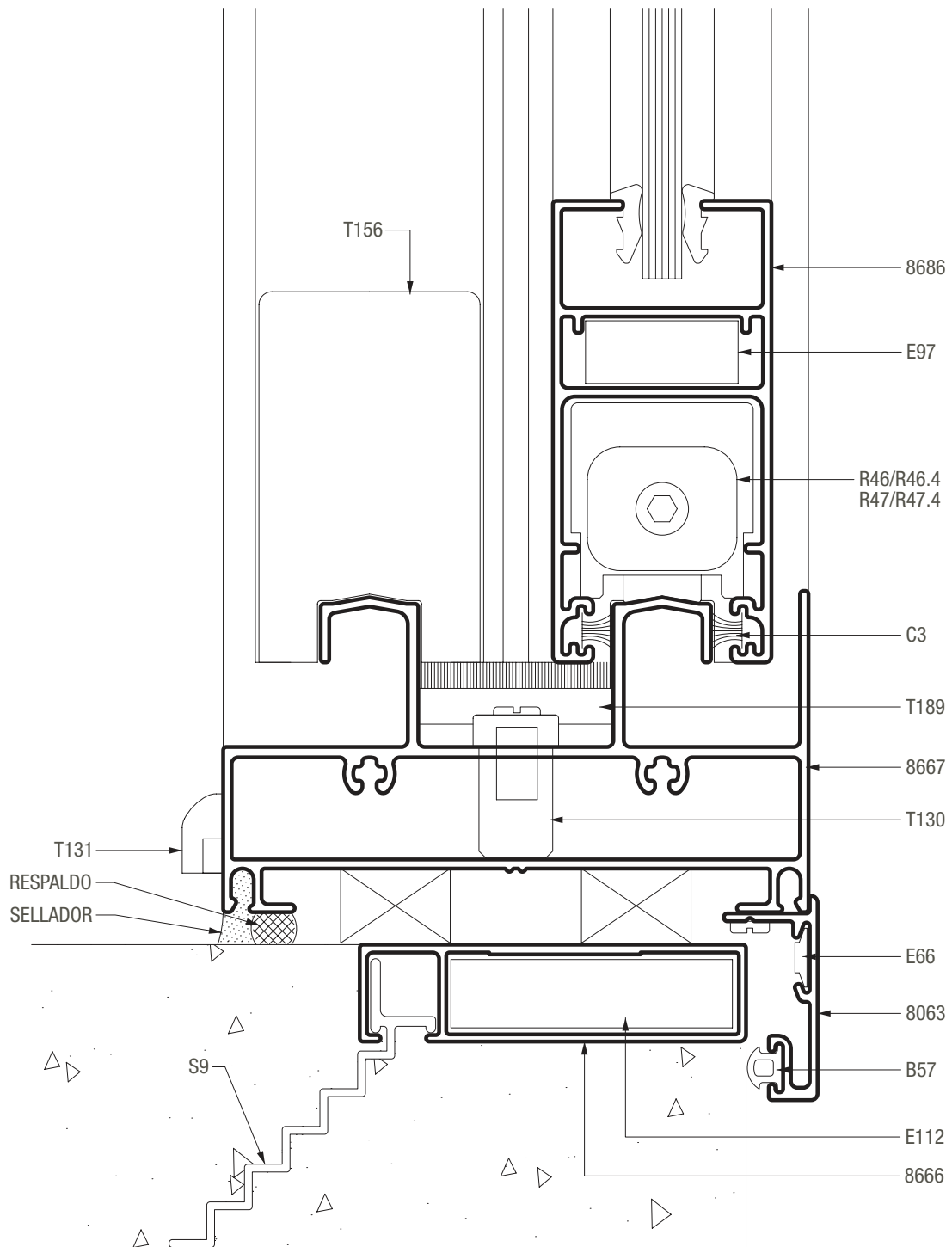
A40 Compact / ventana y puerta corrediza de 2 hojas
marco corte a 90° y hoja corte a 45°

SECCION 4
VARIANTE MARCO SIN MOSQUITERO



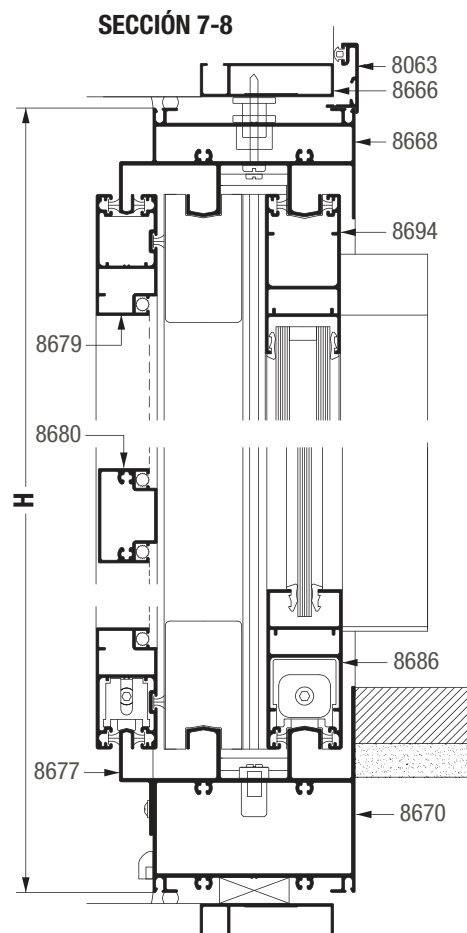
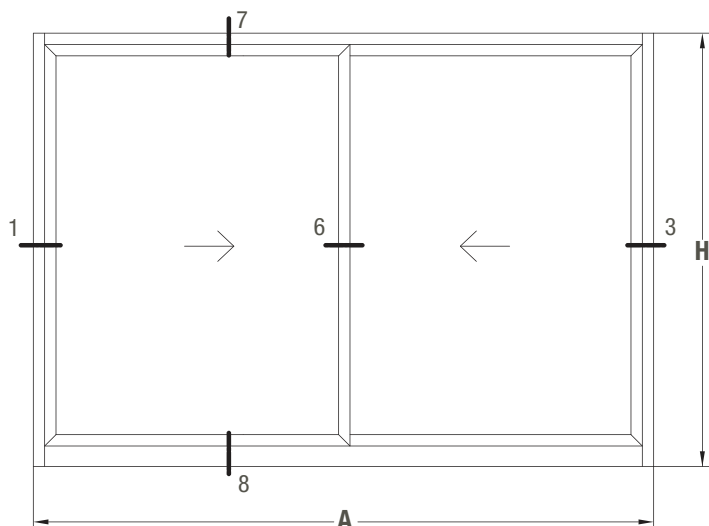
A40 Compact / ventana y puerta corrediza de 2 hojas
marco corte a 90° y hoja corte a 45°

SECCION 5
VARIANTE MARCO SIN MOSQUITERO

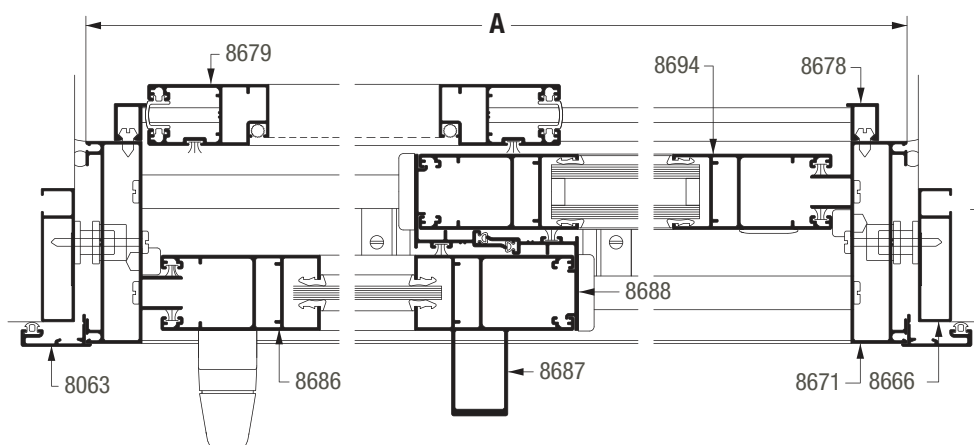


A40 Compact / puerta corrediza de 2 hojas

marco corte a 90° y hoja corte a 45°



SECCIÓN 1-6-3



Dimensiones de corte de perfiles

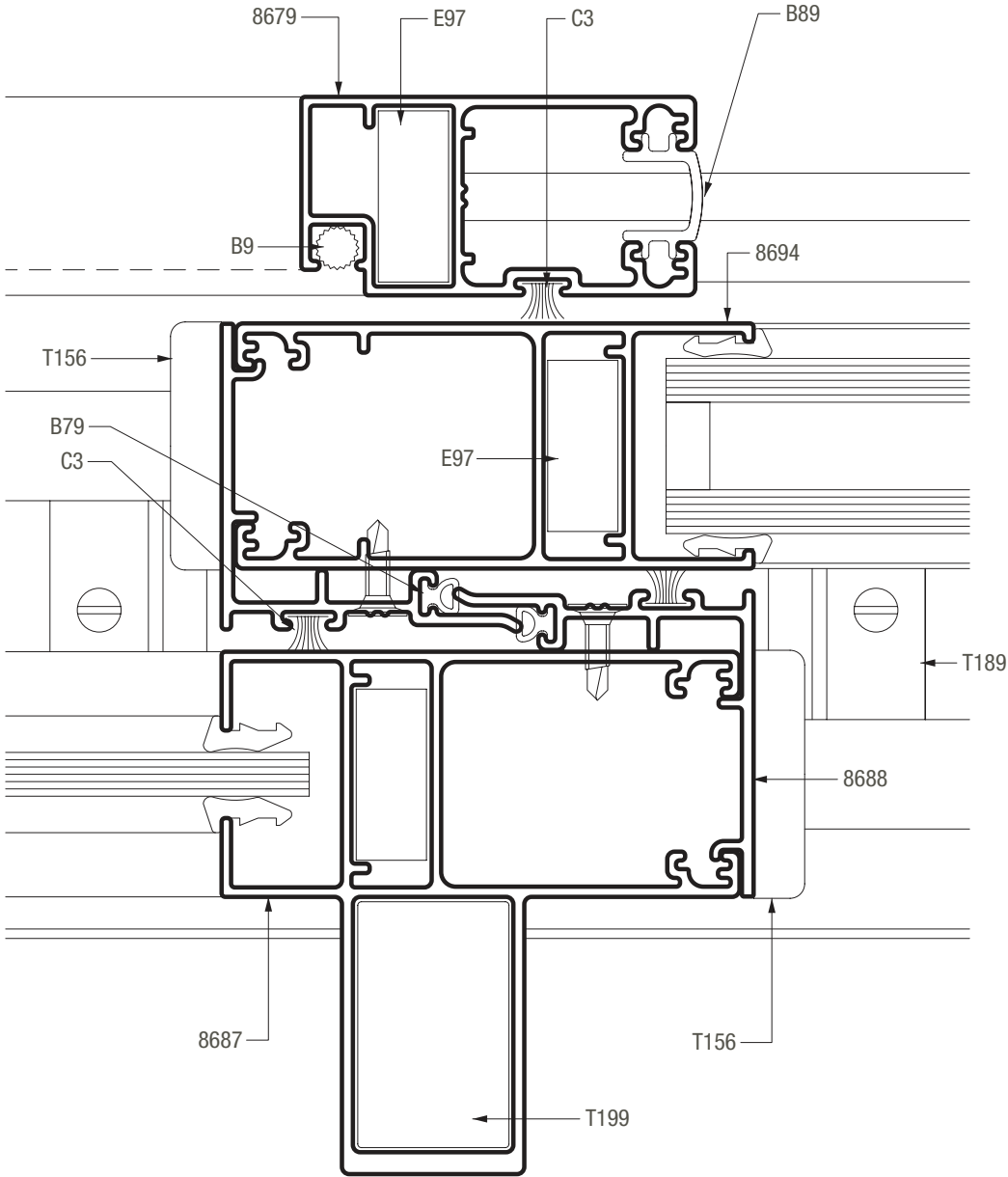
A ancho total del marco H altura total del marco

cantidad de piezas	perfil		descripción	medida mm	corte
	VS	DVH			
2	8666		Jambas premarco	H+40	45-45
2	8666		Umbral y dintel premarco	A+40	45-45
2	8063		Jamba tapa premarco	(*)	45-90
1	8063		Dintel tapa premarco	A+58	45-45
2	8671		Jamba de marco	H	90-90
1	8670		Umbral marco	A-50	90-90
1	8668		Dintel marco	A-50	90-90
2	8686	8694	Parante lateral de hoja	H-102	45-45
1	8686	8694	Parante central de hoja	H-102	45-45
1	8687	8695	Parante central reforzado de hoja	H-102	45-45
4	8686	8694	Zócalo y cabezal de hoja	(A/2)+2	45-45
2	8688		Cruce central de hojas	H-102	90-90
2	8679		Jambas mosquitero	H-102	45-45
2	8679		Zócalo y cabezal mosquitero	(A/2)+11	45-45
1	8680		Travesaño mosquitero	(A/2)-80	90-90
2	8678		Tope lateral mosquitero	H-73	90-90
1	8677		Guía inferior mosquitero	A-50	90-90

(*) Replantear según nivel de piso terminado.

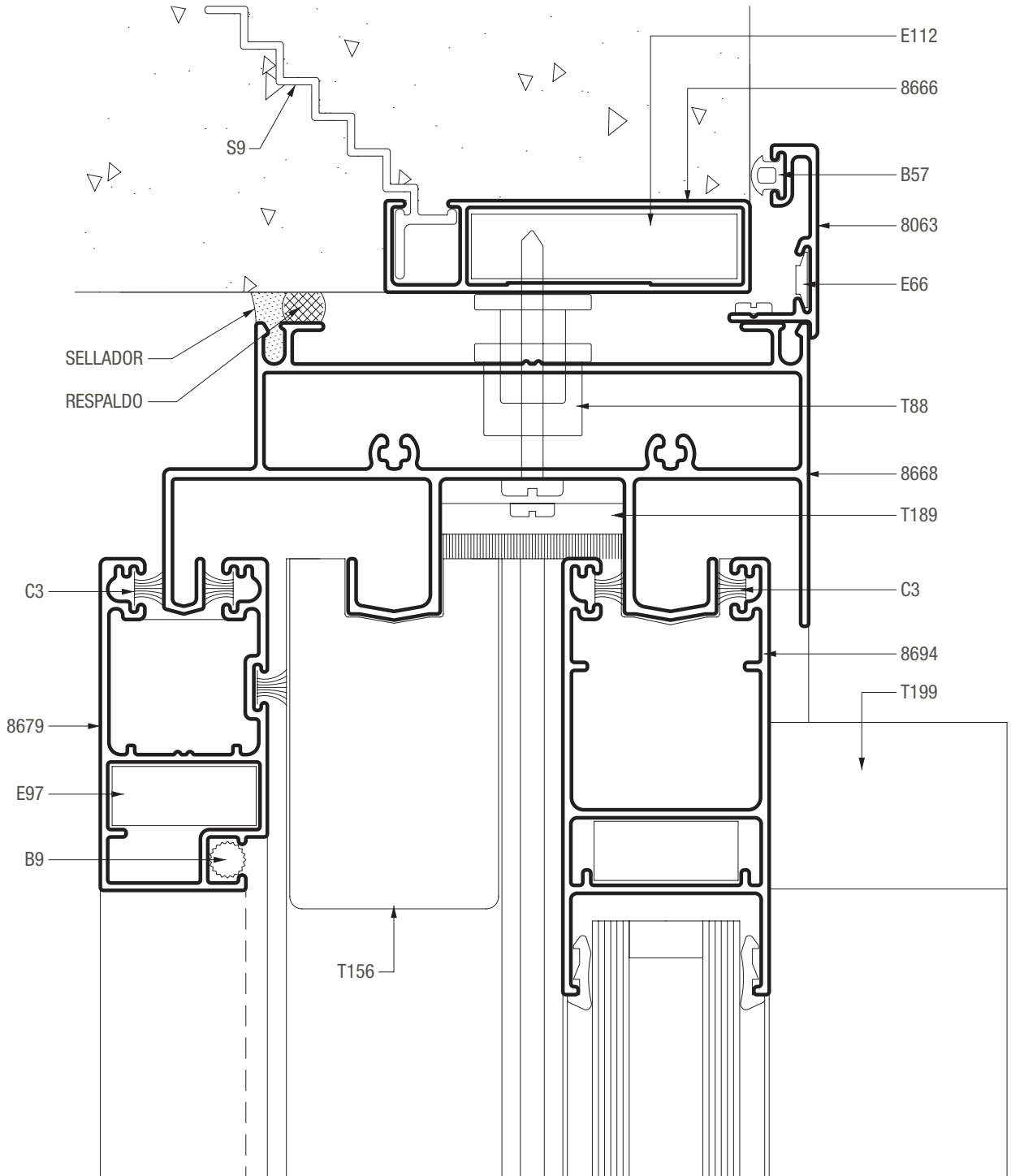
A40 Compact / puerta corrediza de 2 hojas
marco corte a 90° y hoja corte a 45°

SECCION 6



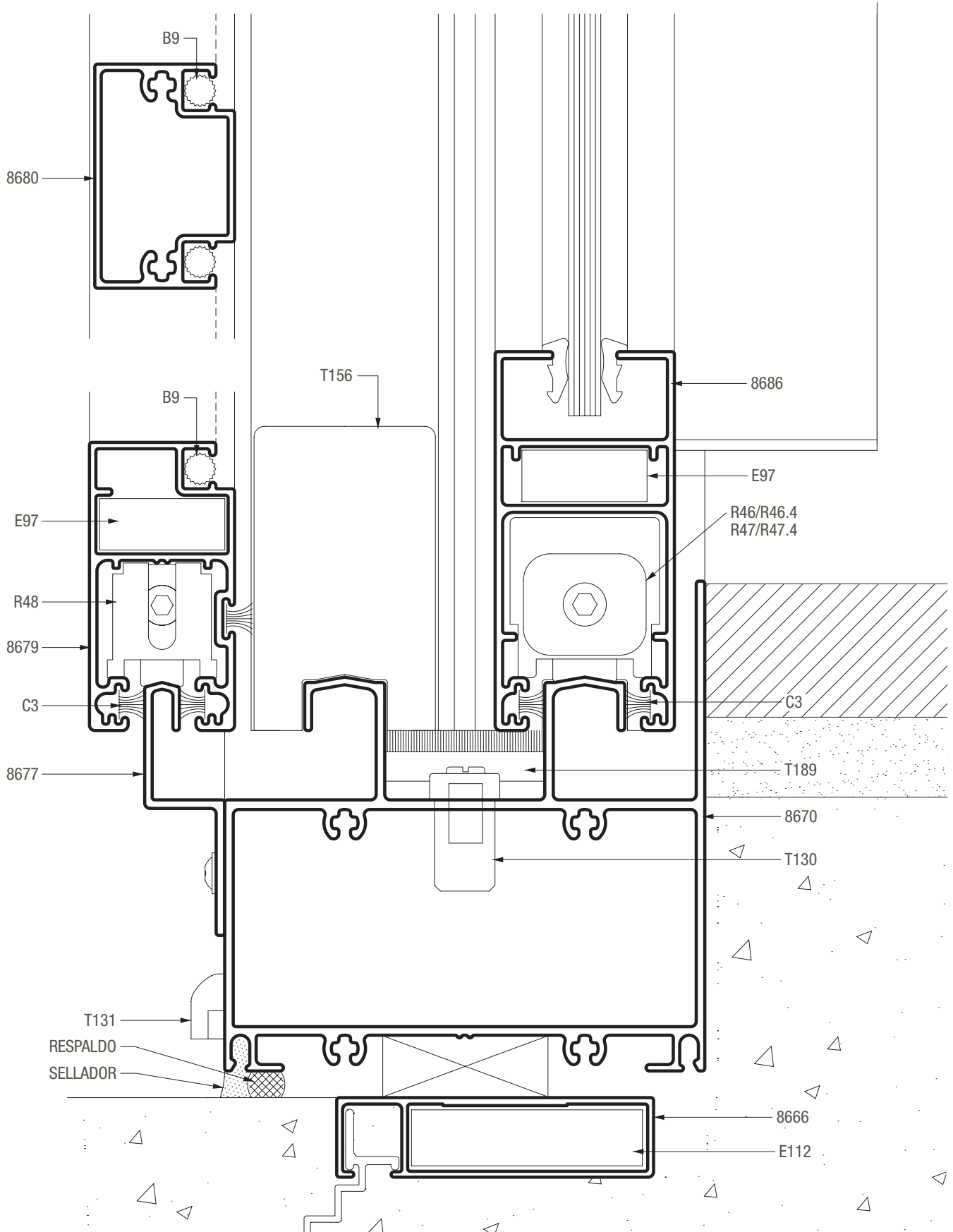
A40 Compact / puerta corrediza de 2 hojas
marco corte a 90° y hoja corte a 45°

SECCION 7



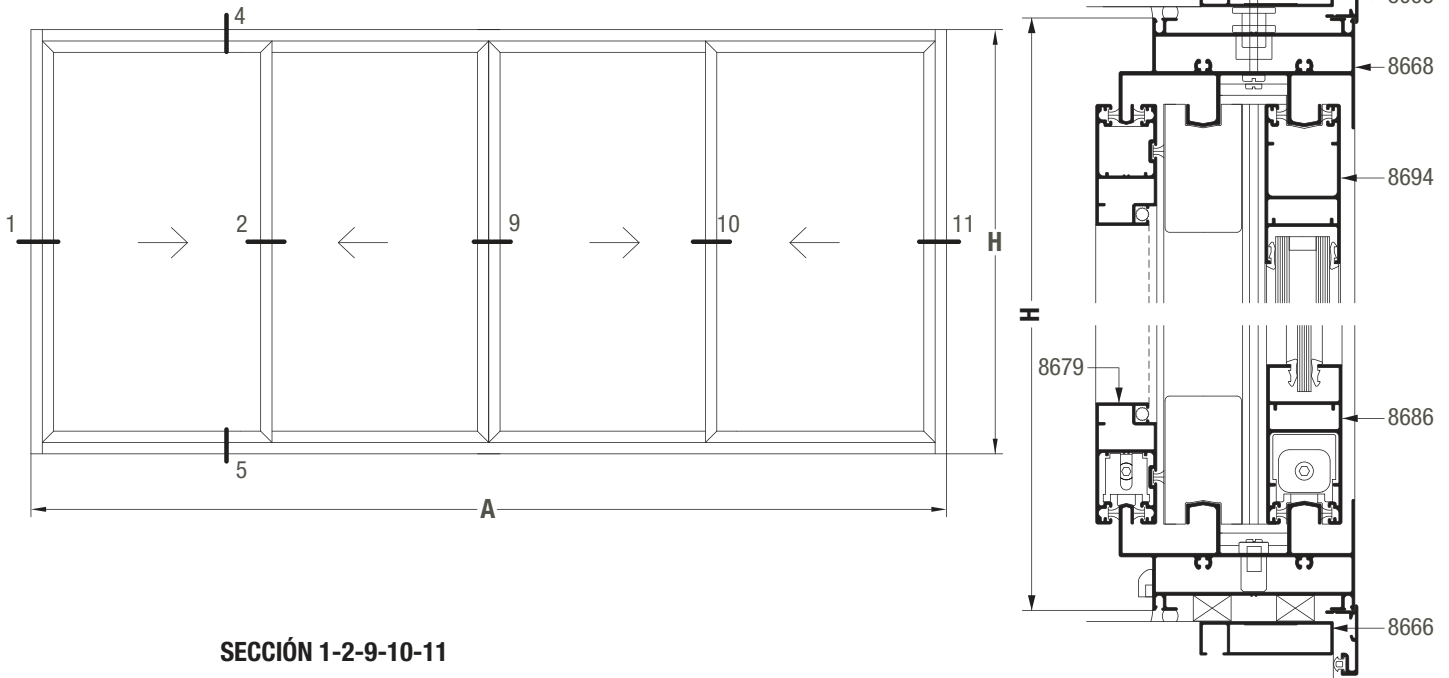
A40 Compact / puerta corrediza de 2 hojas
marco corte a 90° y hoja corte a 45°

SECCION 8

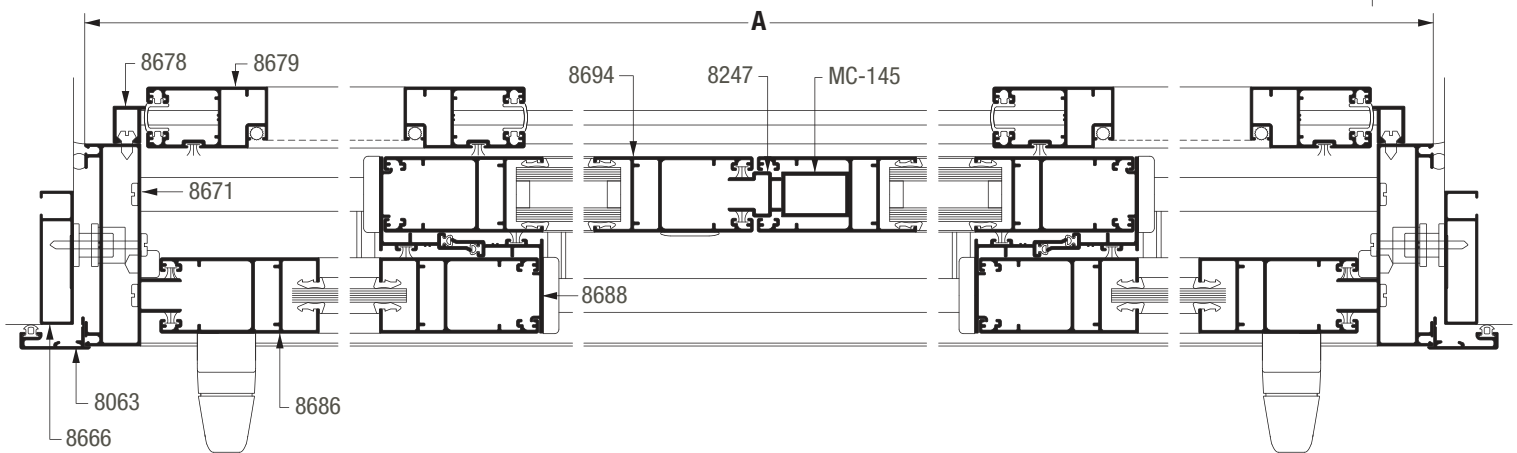


A40 Compact / ventana y puerta corrediza de 4 hojas marco corte a 90° y hoja corte a 45°

SECCIÓN 4-5



SECCIÓN 1-2-9-10-11



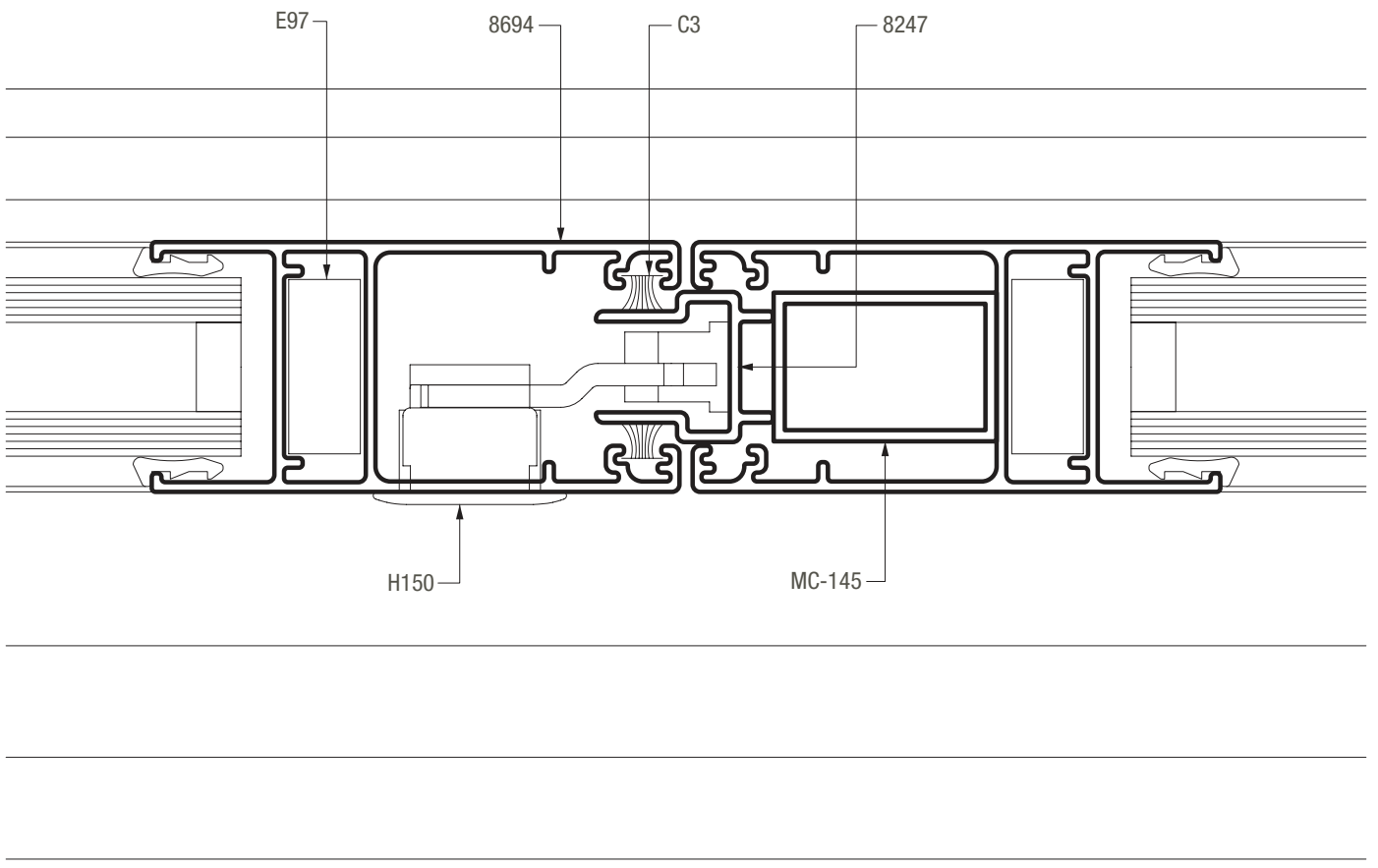
Dimensiones de corte de perfiles

A ancho total del marco H altura total del marco

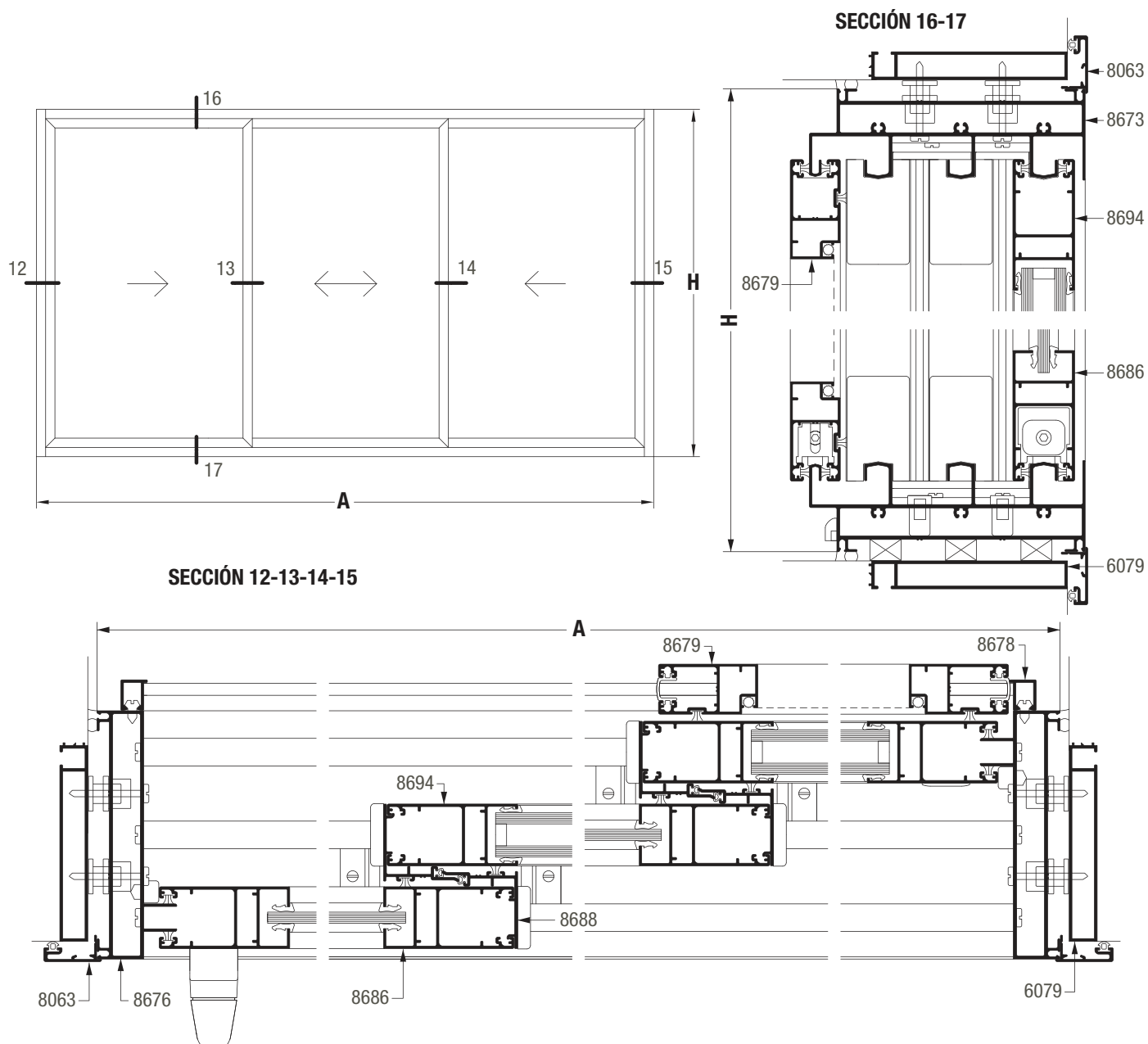
cantidad de piezas	perfil		descripción	medida mm	corte
	VS	DVH			
2		8666	Jambas premarco	H+40	45-45
2		8666	Umbral y dintel premarco	A+40	45-45
2		8063	Jamba tapa premarco	H+58	45-45
2		8063	Umbral y dintel tapa premarco	A+58	45-45
2		8671	Jamba de marco	H	90-90
2		8668	Umbral y dintel marco	A-50	90-90
4	8686	8694	Parante lateral de hoja	H-77	90-90
4	8686	8694	Parante central de hoja	H-77	90-90
8	8686	8694	Zócalo y cabezal de hoja	(A/4)+18	90-90
4		8688	Cruce central de hojas	H-77	90-90
4		8679	Jambas mosquitero	H-77	45-45
4		8679	Zócalo y cabezal mosquitero	(A/4)+28	45-45
2		8678	Tope lateral mosquitero	H-48	90-90
1		8247	Encuentro de 4 hojas	H-100	90-90
1		MC-145	Suplemento encuentro de 4 hojas	H-100	90-90

A40 Compact / ventana y puerta corrediza de 4 hojas
marco corte a 90° y hoja corte a 45°

SECCION 9



A40 Compact / ventana y puerta corrediza de 3 hojas marco corte a 90° y hoja corte a 45°



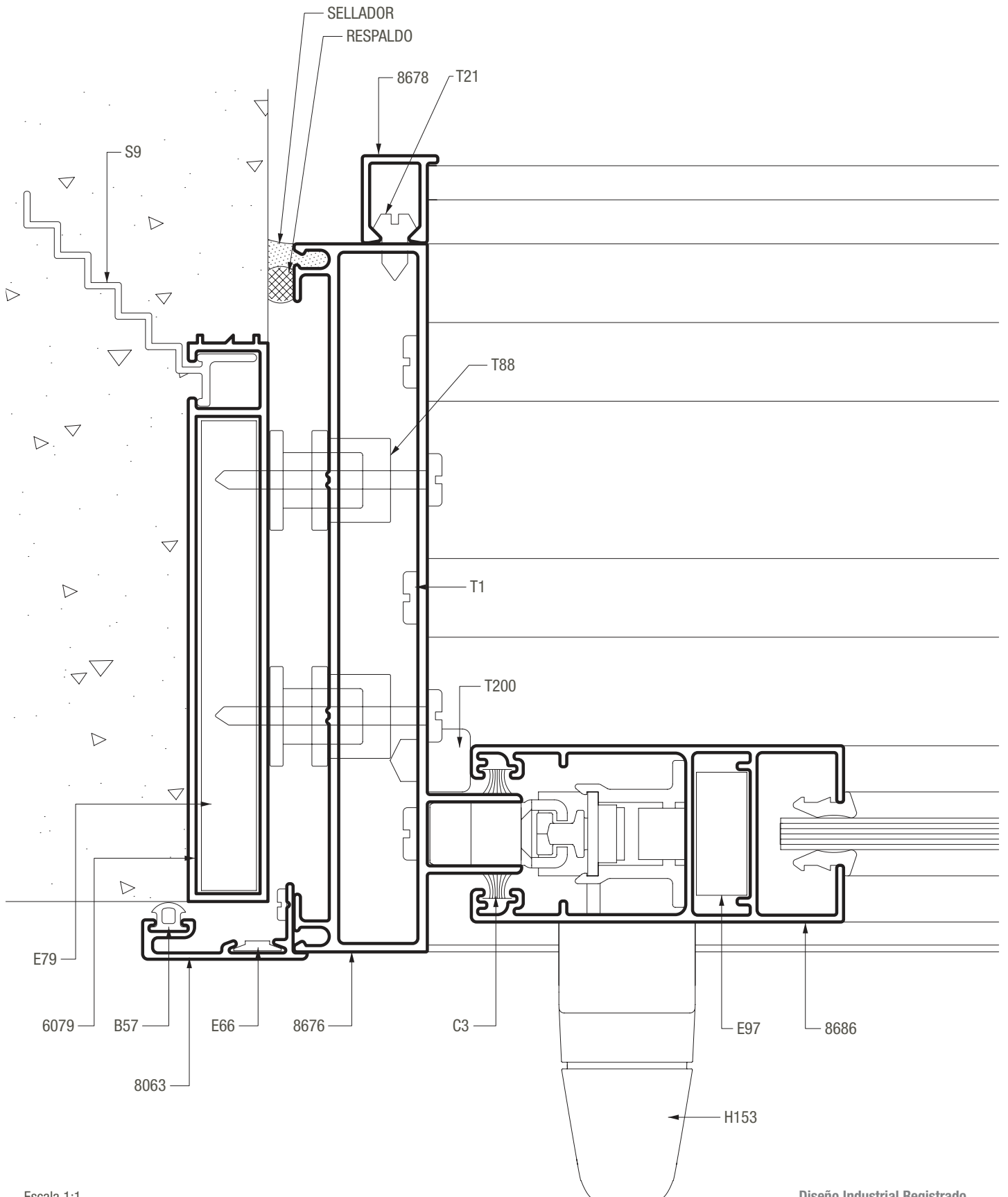
Dimensiones de corte de perfiles

A ancho total del marco H altura total del marco

cantidad de piezas	perfil		descripción	medida mm	corte
	VS	DVH			
2		6079	Jambas premarco	H+40	45-45
2		6079	Umbral y dintel premarco	A+40	45-45
2		8063	Jamba tapa premarco	H+58	45-45
2		8063	Umbral y dintel tapa premarco	A+58	45-45
2		8676	Jamba de marco	H	90-90
2		8673	Umbral y dintel marco	A-50	90-90
2	8686	8694	Parante lateral de hoja	H-77	45-45
4	8686	8694	Parante central de hoja	H-77	45-45
6	8686	8694	Zócalo y cabezal de hoja	(A/3)+24	45-45
4		8688	Cruce central de hojas	H-77	90-90
2		8679	Jambas mosquitero	H-77	45-45
2		8679	Zócalo y cabezal mosquitero	(A/3)+34	45-45
2		8678	Tope lateral mosquitero	H-48	90-90

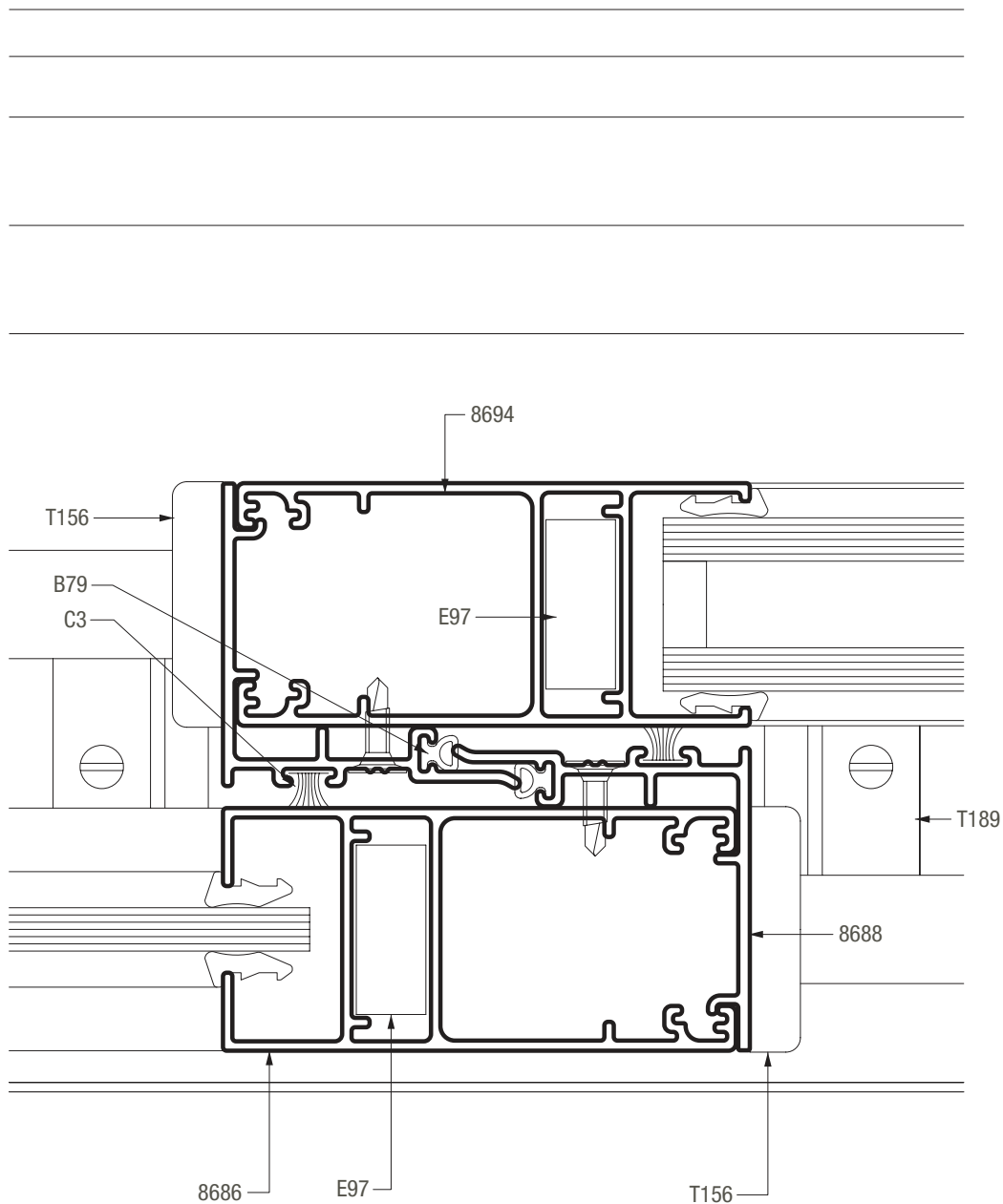
A40 Compact / ventana y puerta corrediza de 3 hojas
marco corte a 90° y hoja corte a 45°

SECCION 12



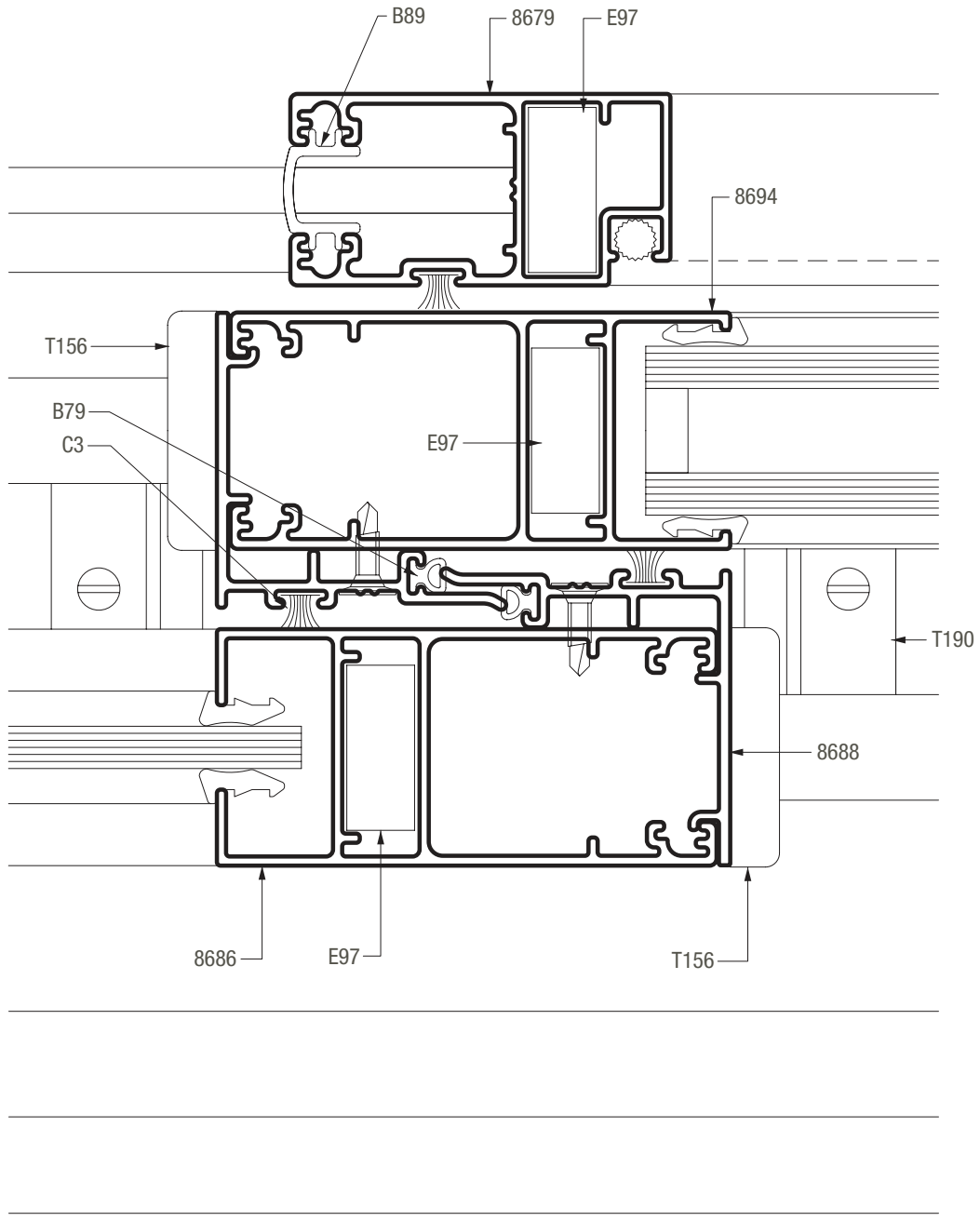
A40 Compact / ventana y puerta corrediza de 3 hojas
marco corte a 90° y hoja corte a 45°

SECCION 13



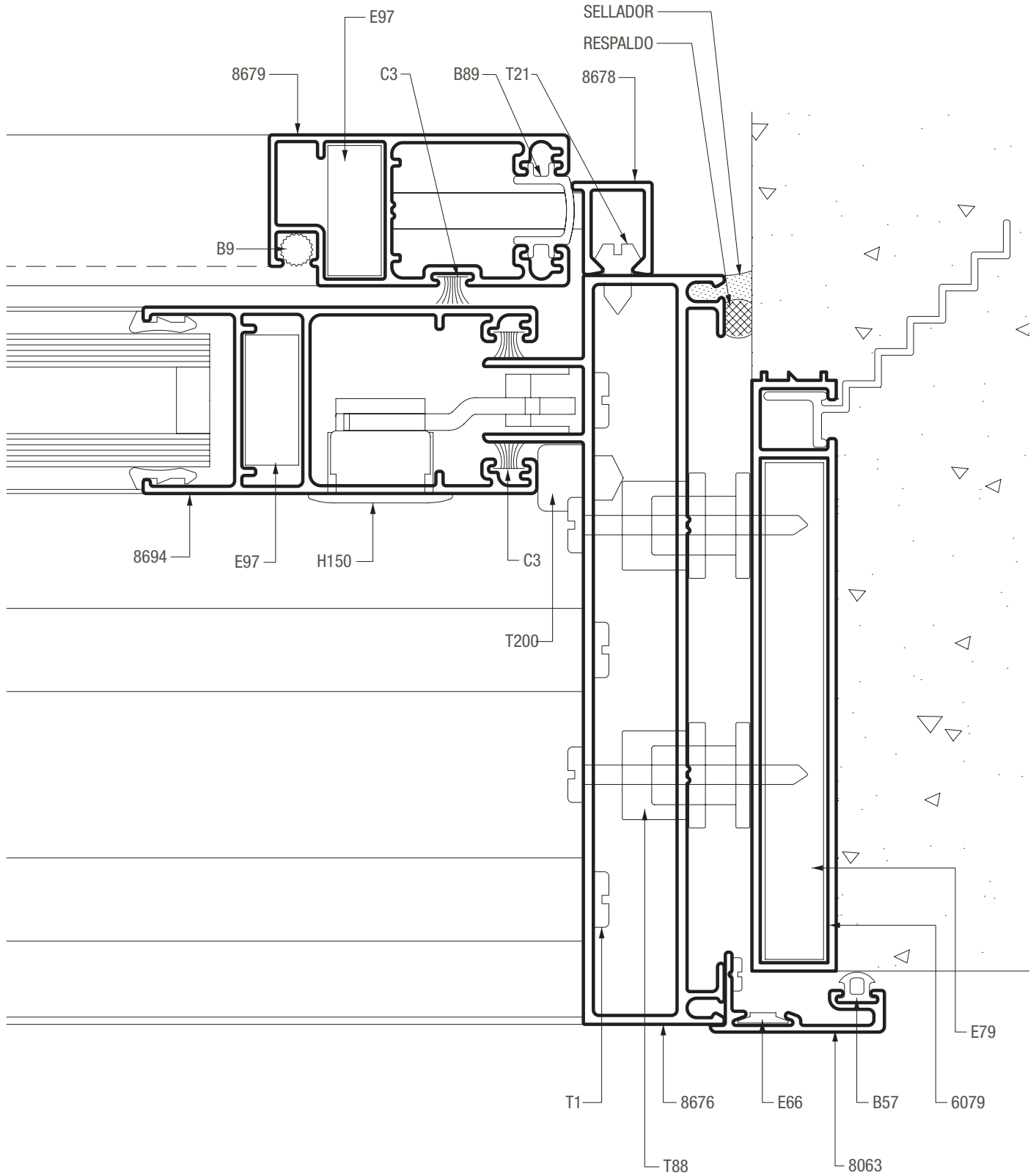
A40 Compact / ventana y puerta corrediza de 3 hojas
marco corte a 90° y hoja corte a 45°

SECCION 14



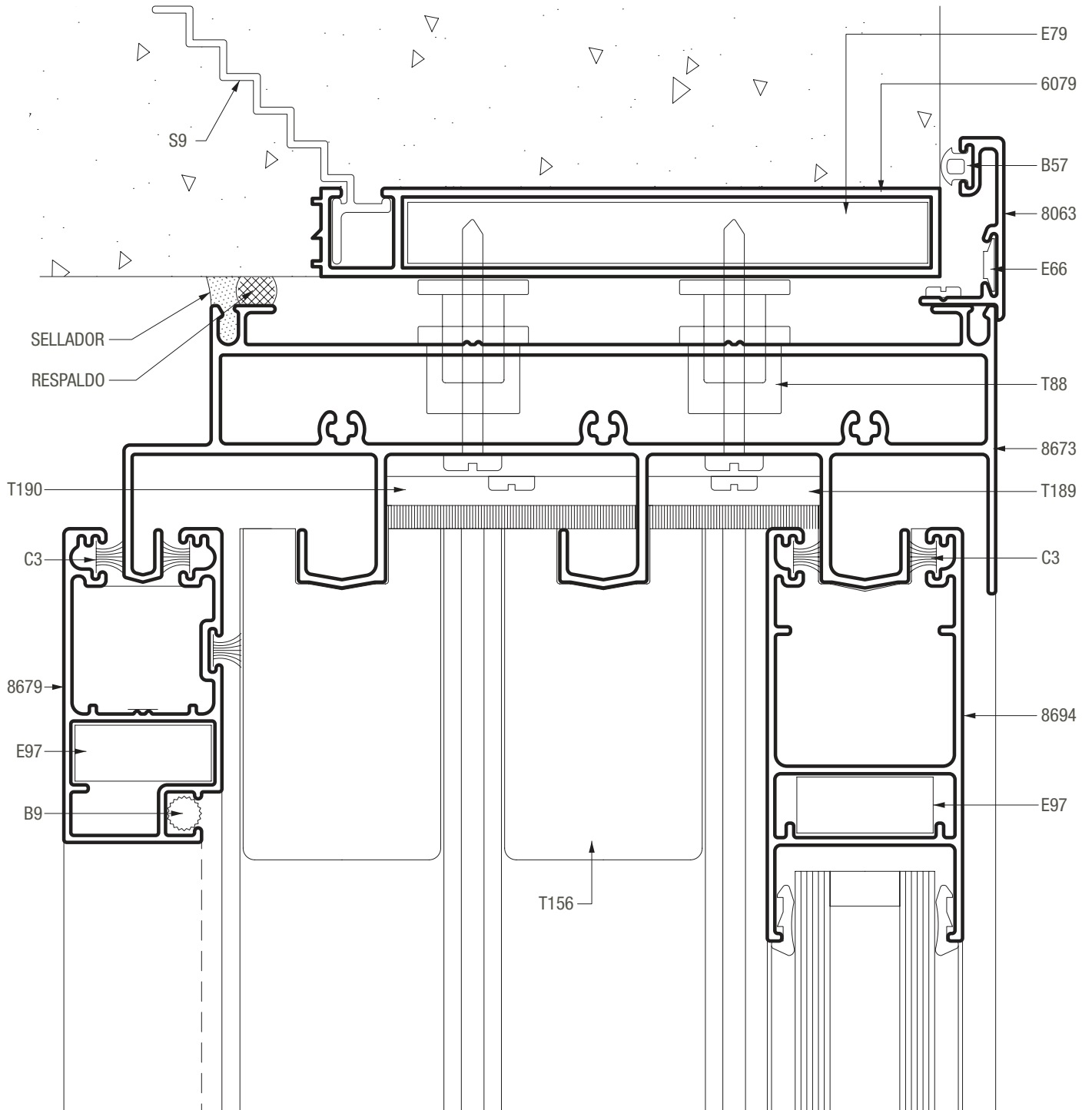
A40 Compact / ventana y puerta corrediza de 3 hojas
marco corte a 90° y hoja corte a 45°

SECCION 15



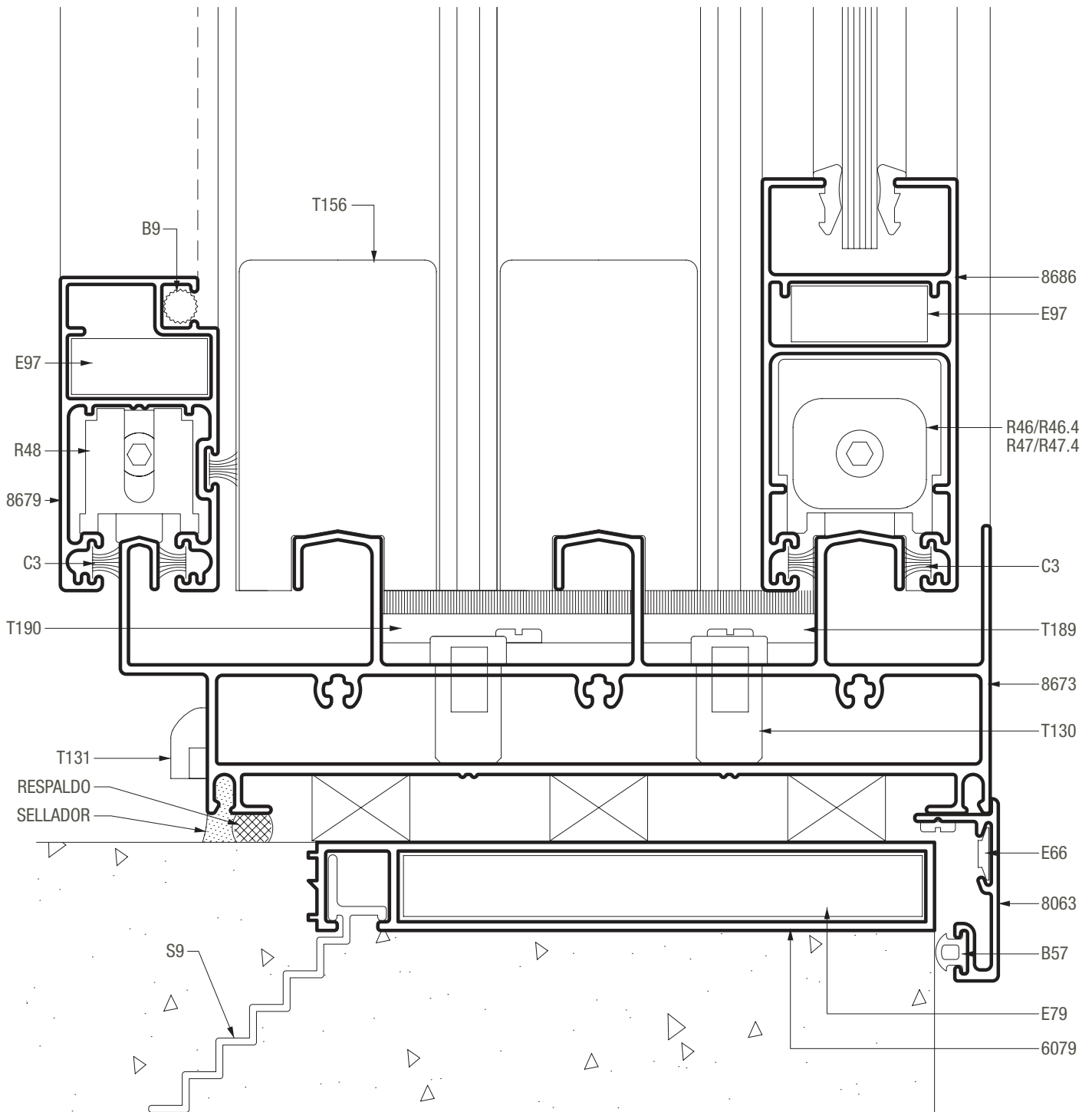
A40 Compact / ventana y puerta corrediza de 3 hojas
marco corte a 90° y hoja corte a 45°

SECCION 16



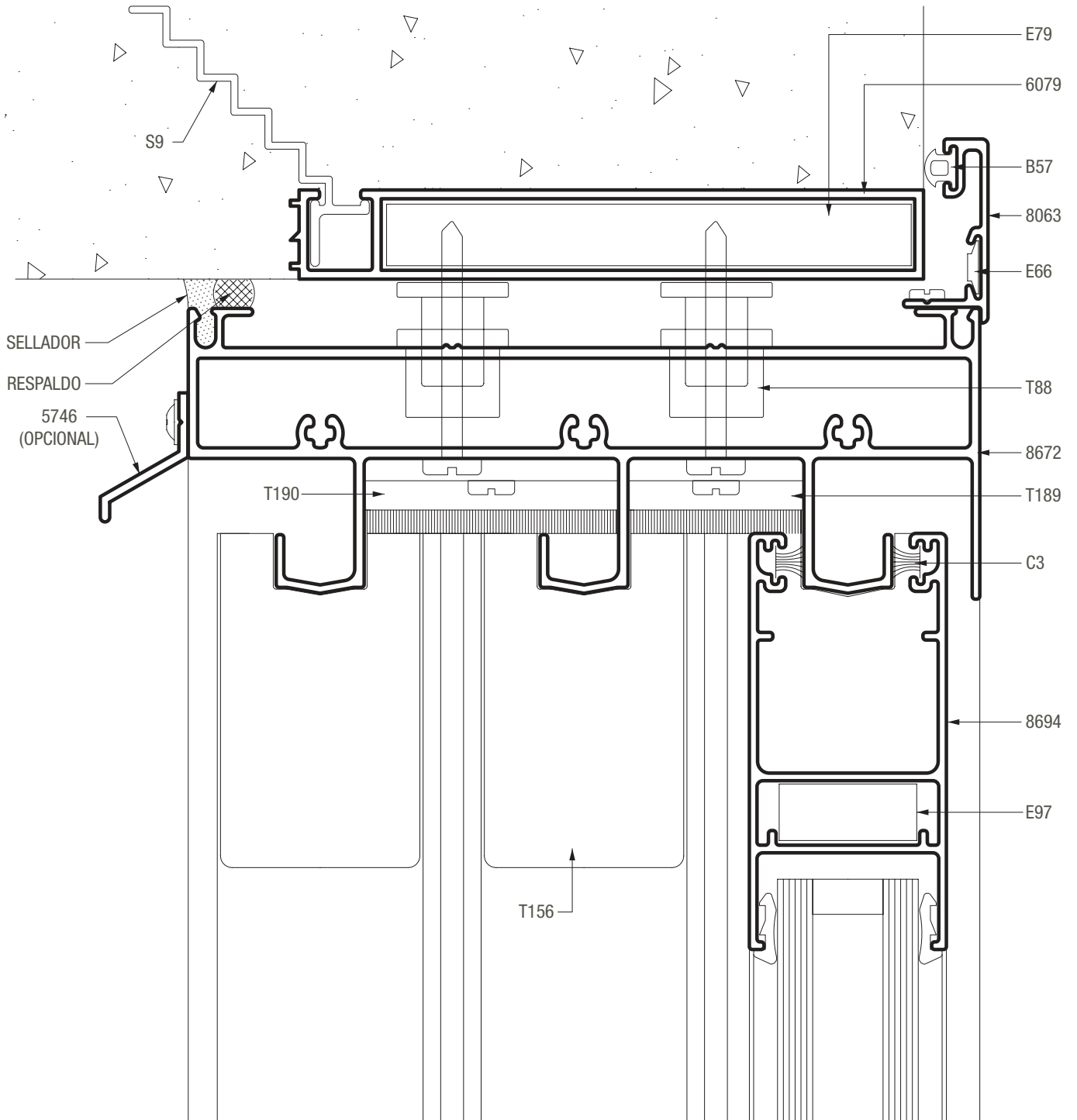
A40 Compact / ventana y puerta corrediza de 3 hojas
marco corte a 90° y hoja corte a 45°

SECCION 17



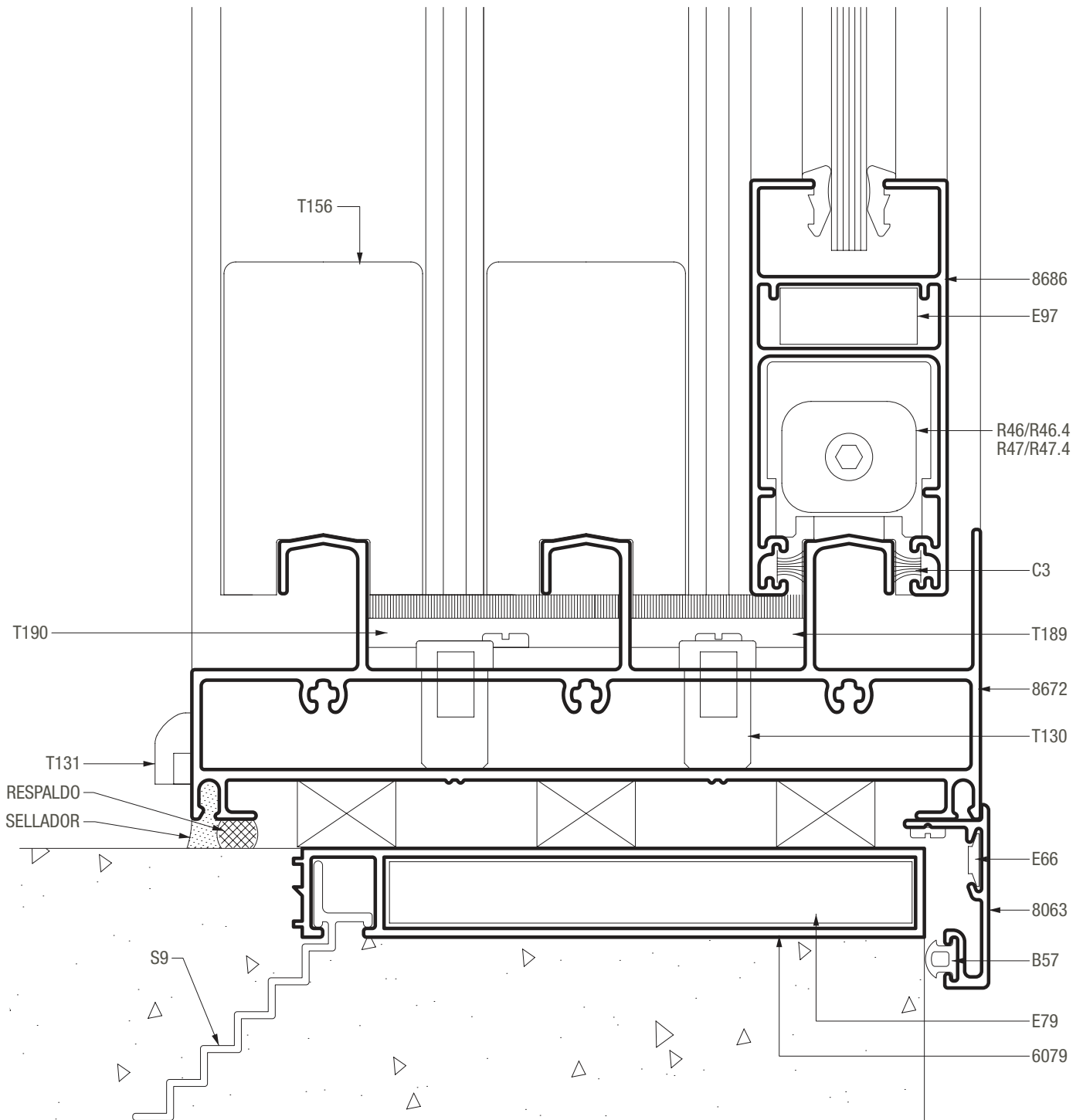
A40 Compact / ventana y puerta corrediza de 3 hojas
marco corte a 90° y hoja corte a 45°

SECCION 16
VARIANTE MARCO SIN MOSQUITERO



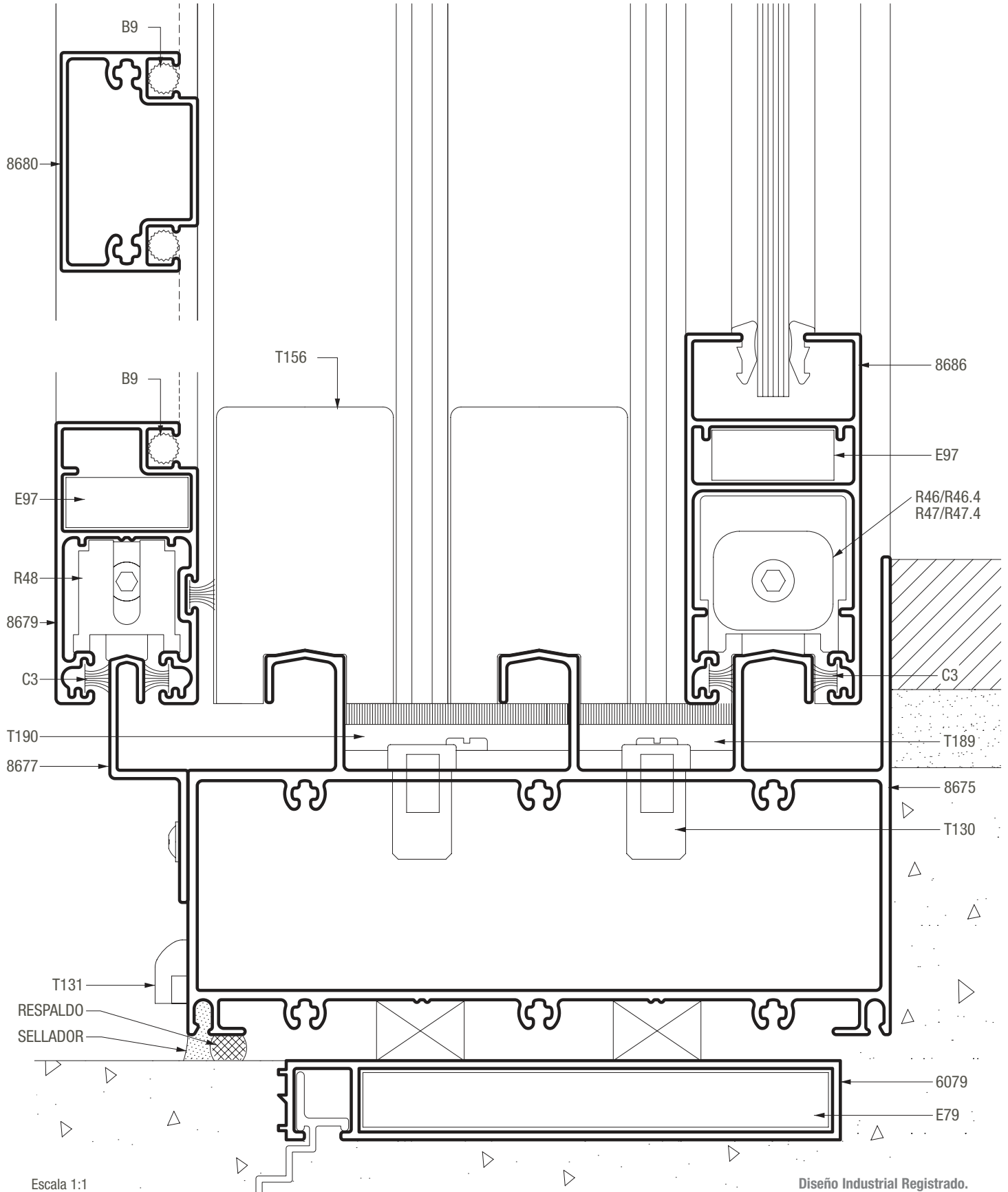
A40 Compact / ventana y puerta corrediza de 3 hojas
marco corte a 90° y hoja corte a 45°

SECCION 17
VARIANTE MARCO SIN MOSQUITERO

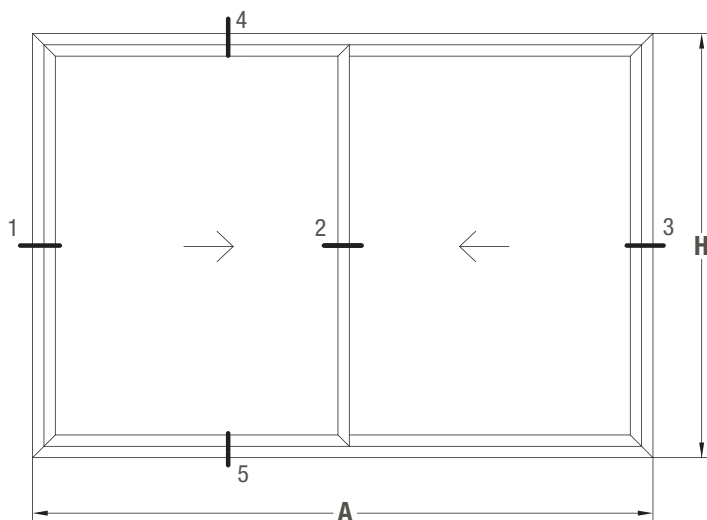


A40 Compact / ventana y puerta corrediza de 3 hojas
marco corte a 90° y hoja corte a 45°

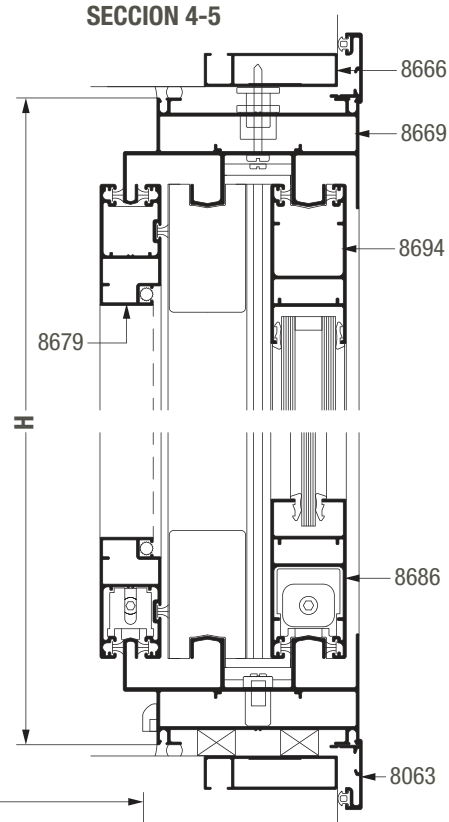
SECCION 17
DETALLE UMBRAL ALTO EN PUERTA CORREDIZA



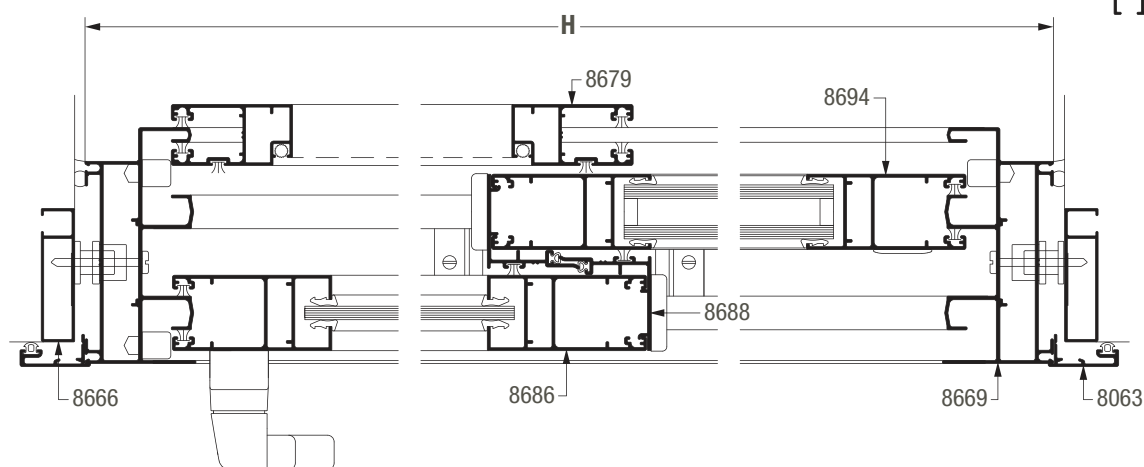
A40 Compact / ventana y puerta corrediza de 2 hojas marco y hoja corte a 45°



SECCION 4-5



SECCION 1-2-3



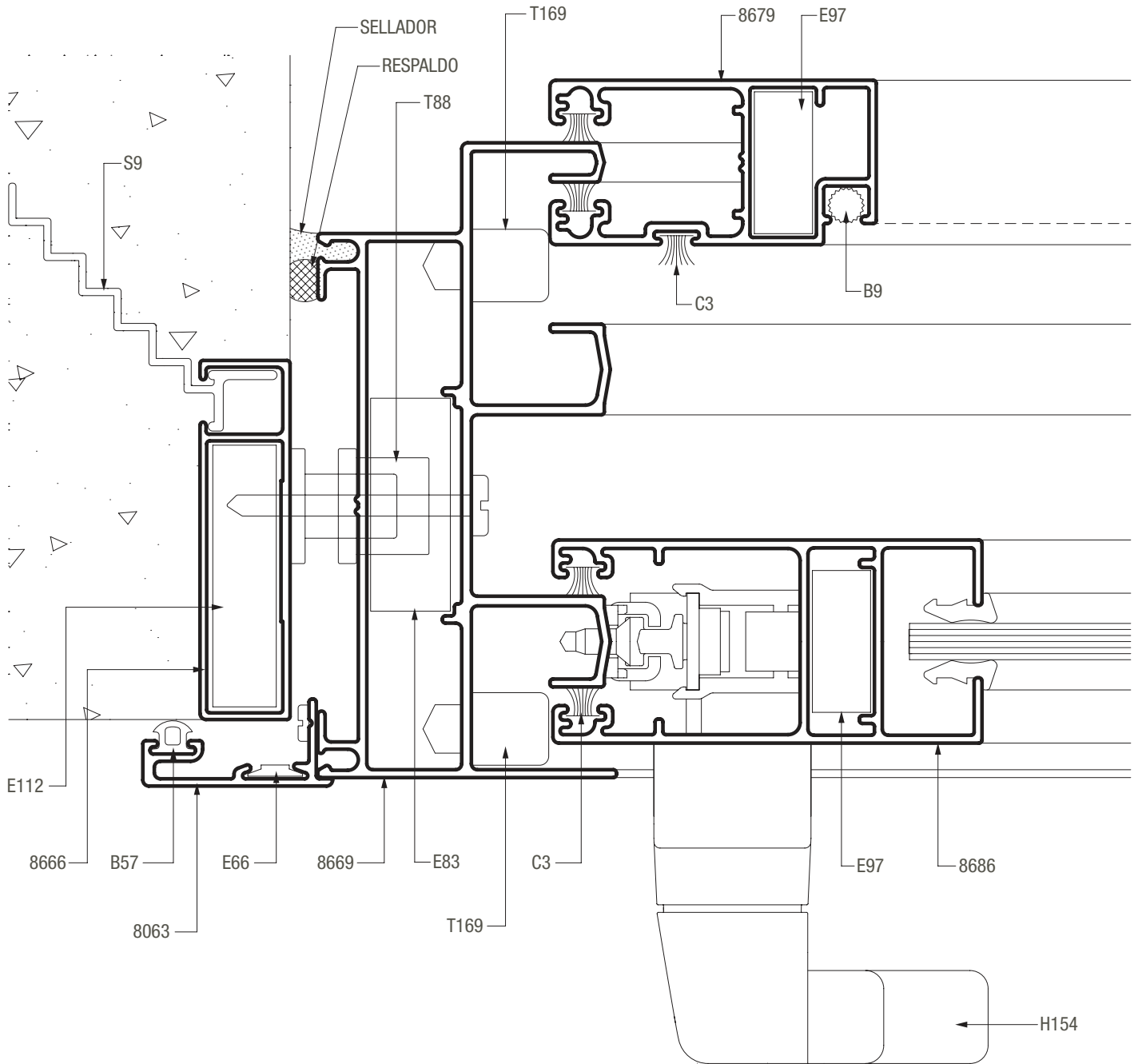
Dimensiones de corte de perfiles

A ancho total del marco H altura total del marco

cantidad de piezas	perfil		descripción	medida mm	corte
	VS	DVH			
2		8666	Jambas premarco	H+40	45-45
2		8666	Umbral y dintel premarco	A+40	45-45
2		8063	Jamba tapa premarco	H+58	45-45
2		8063	Umbral y dintel tapa premarco	A+58	45-45
2		8669	Jamba de marco	H	45-45
2		8669	Umbral y dintel marco	A	45-45
2	8686	8694	Parante lateral de hoja	H-77	45-45
2	8686	8694	Parante central de hoja	H-77	45-45
4	8686	8694	Zócalo y cabezal de hoja	(A/2)-4	45-45
2		8688	Cruce central de hojas	H-77	90-90
2		8679	Jambas mosquitero	H-77	45-45
2		8679	Zócalo y cabezal mosquitero	(A/2)-3	45-45

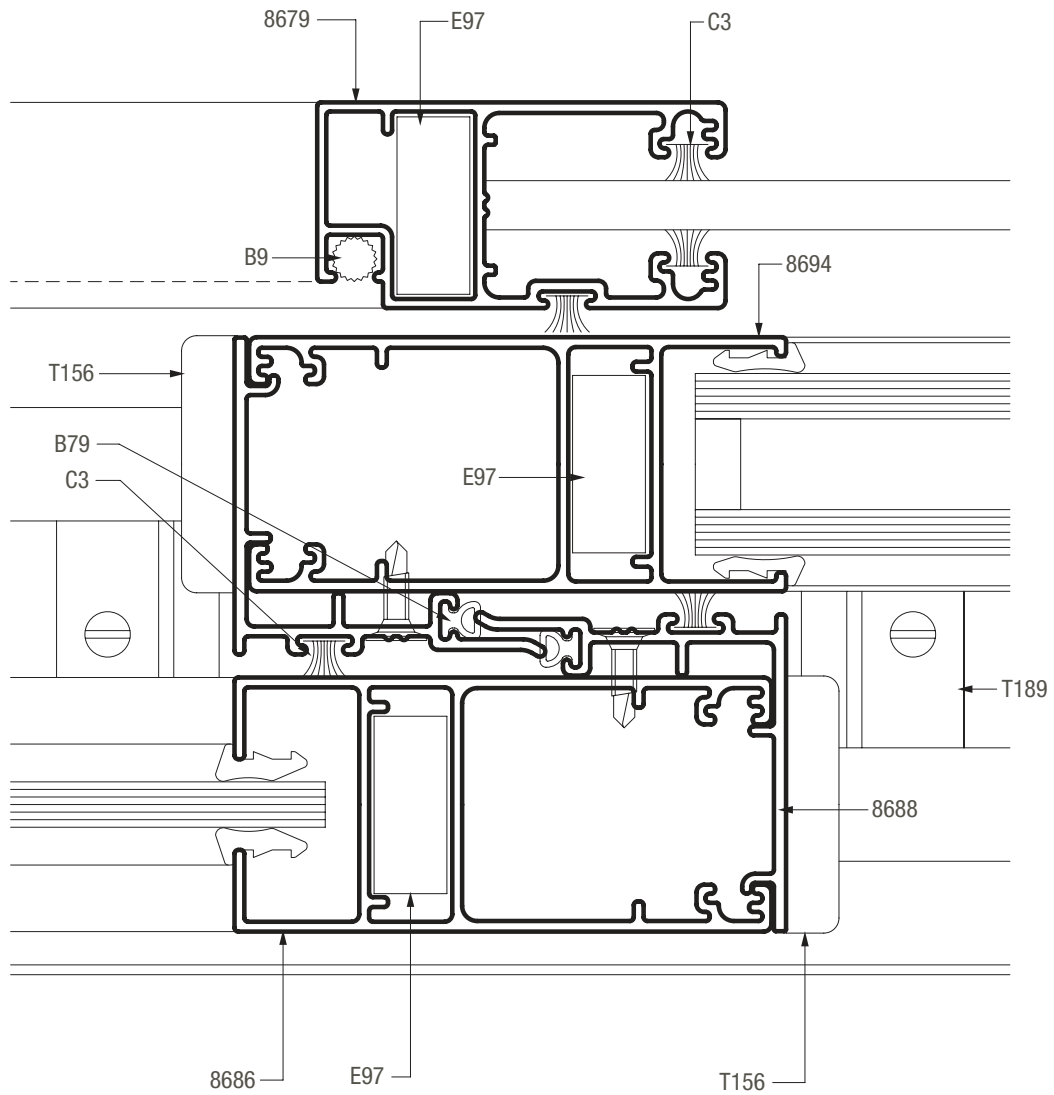
A40 Compact / ventana y puerta corrediza de 2 hojas marco y hoja corte a 45°

SECCION 1



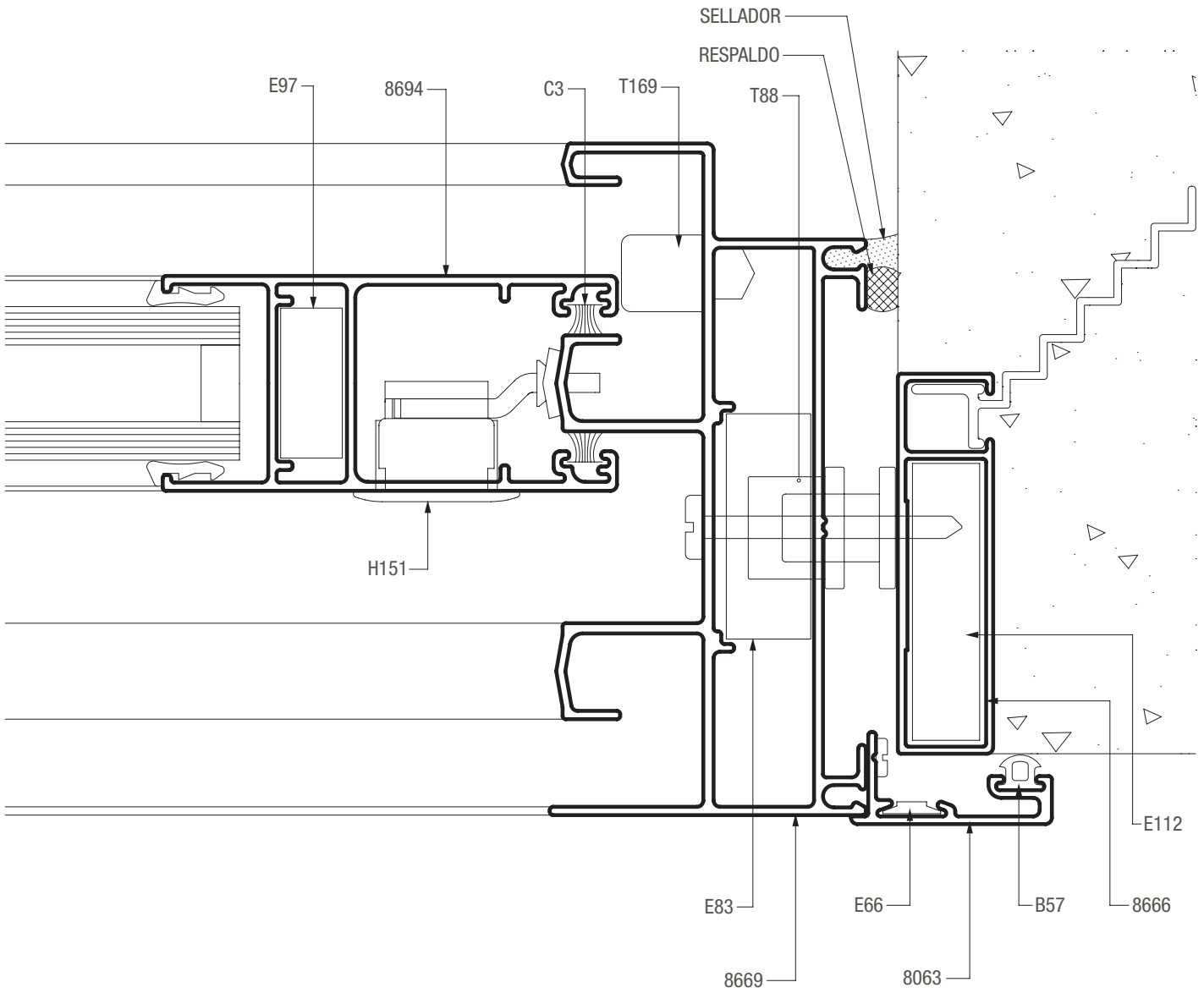
A40 Compact / ventana y puerta corrediza de 2 hojas marco y hoja corte a 45°

SECCION 2



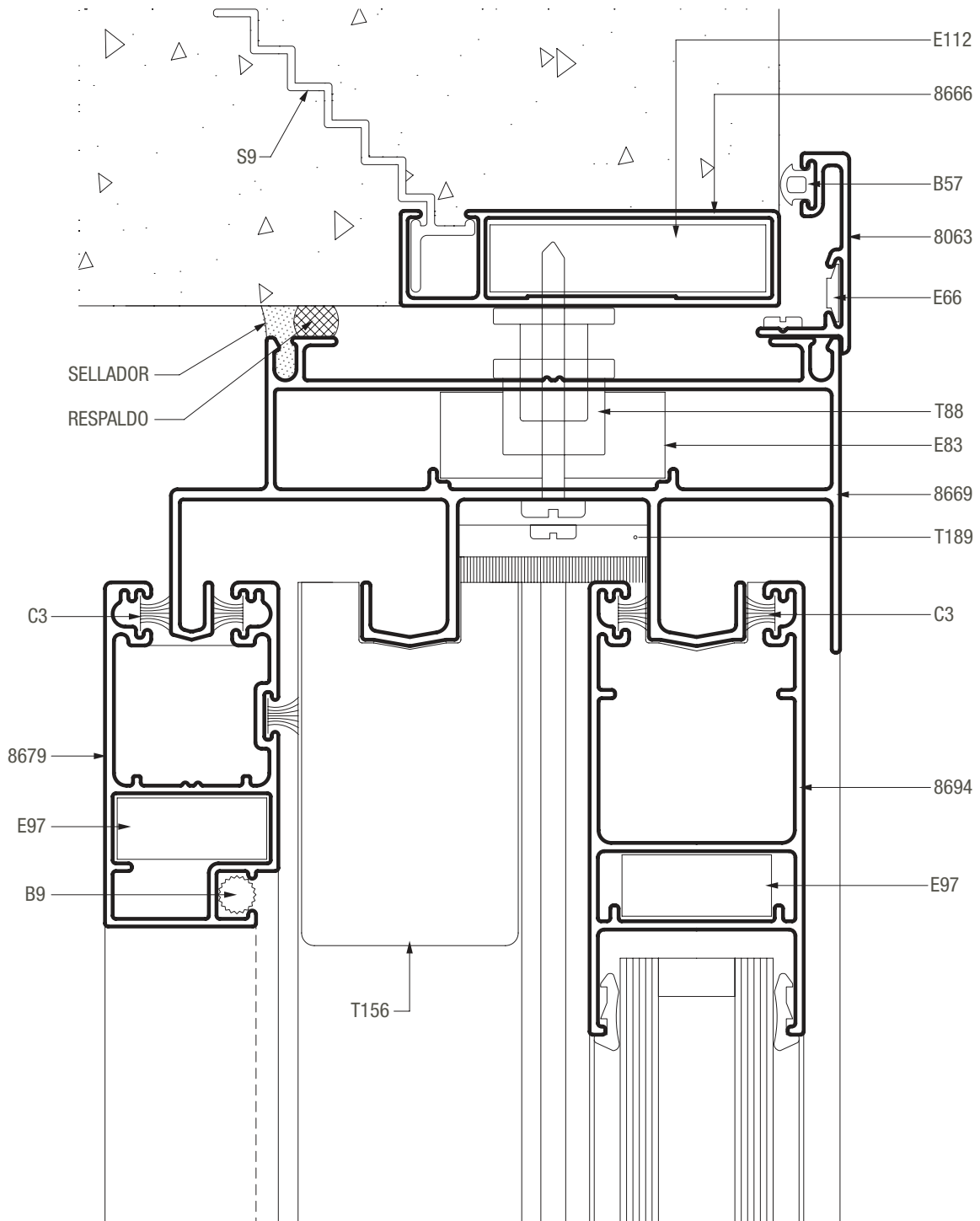
A40 Compact / ventana y puerta corrediza de 2 hojas marco y hoja corte a 45°

SECCION 3



A40 Compact / ventana y puerta corrediza de 2 hojas marco y hoja corte a 45°

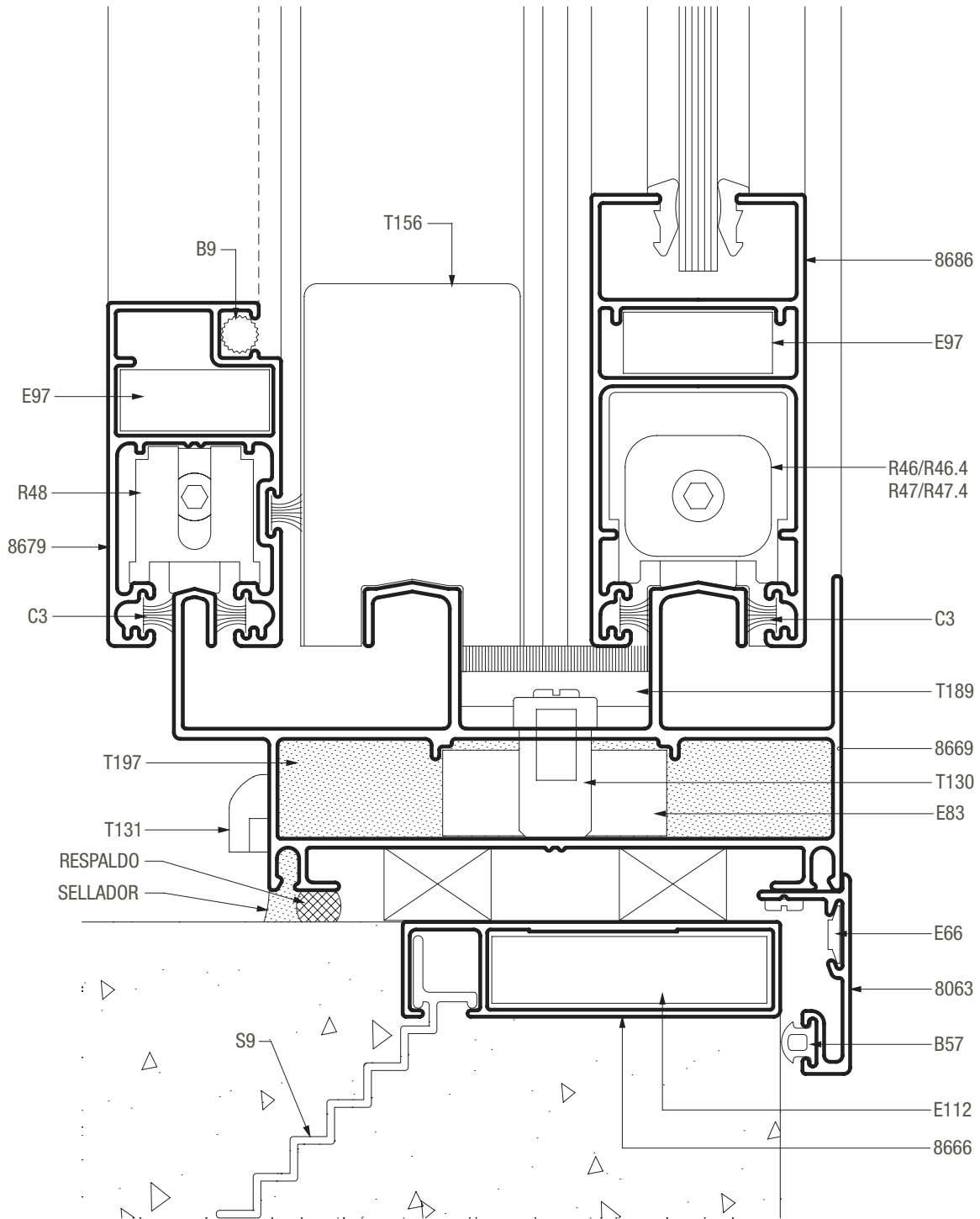
SECCION 4



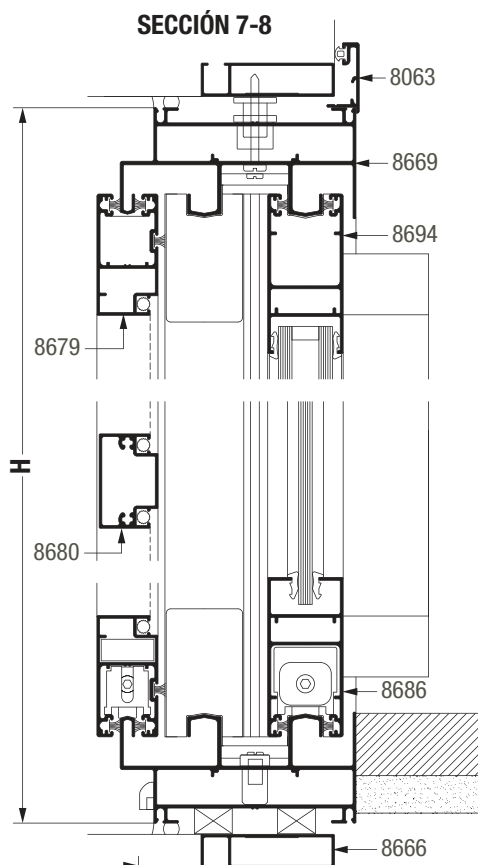
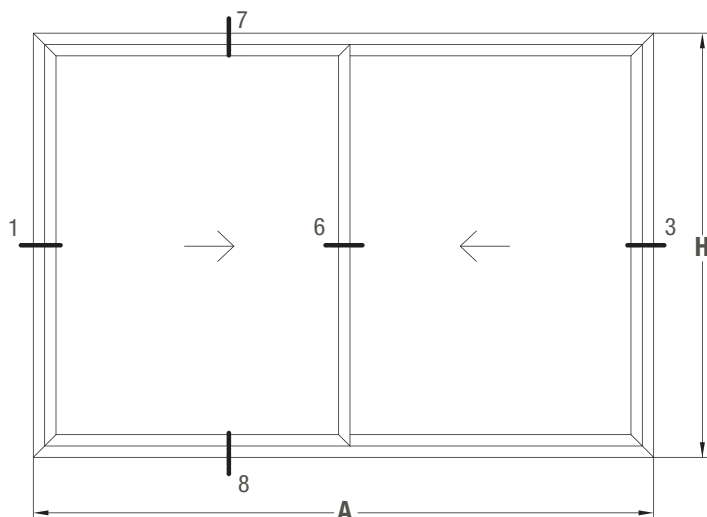
A40 Compact / ventana y puerta corrediza de 2 hojas marco y hoja corte a 45°



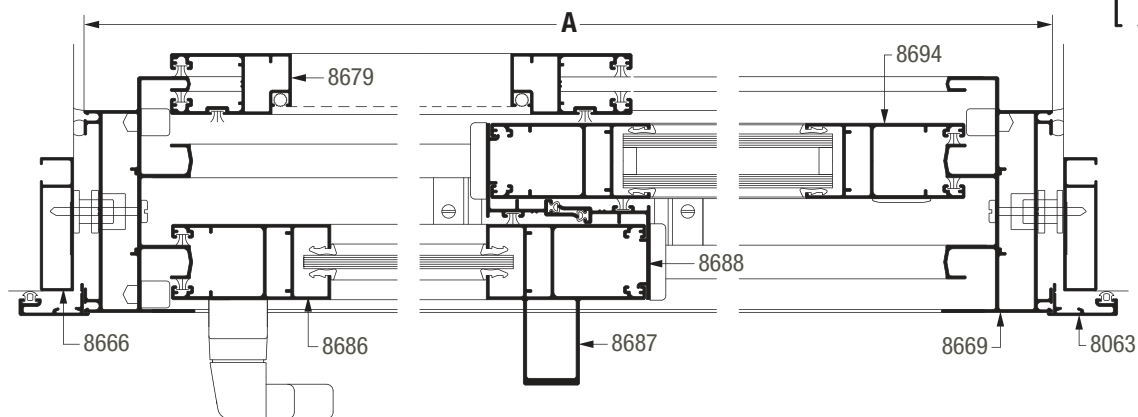
SECCION 5



A40 Compact / puerta corrediza de 2 hojas marco y hoja corte a 45°



SECCIÓN 1-6-3



Dimensiones de corte de perfiles

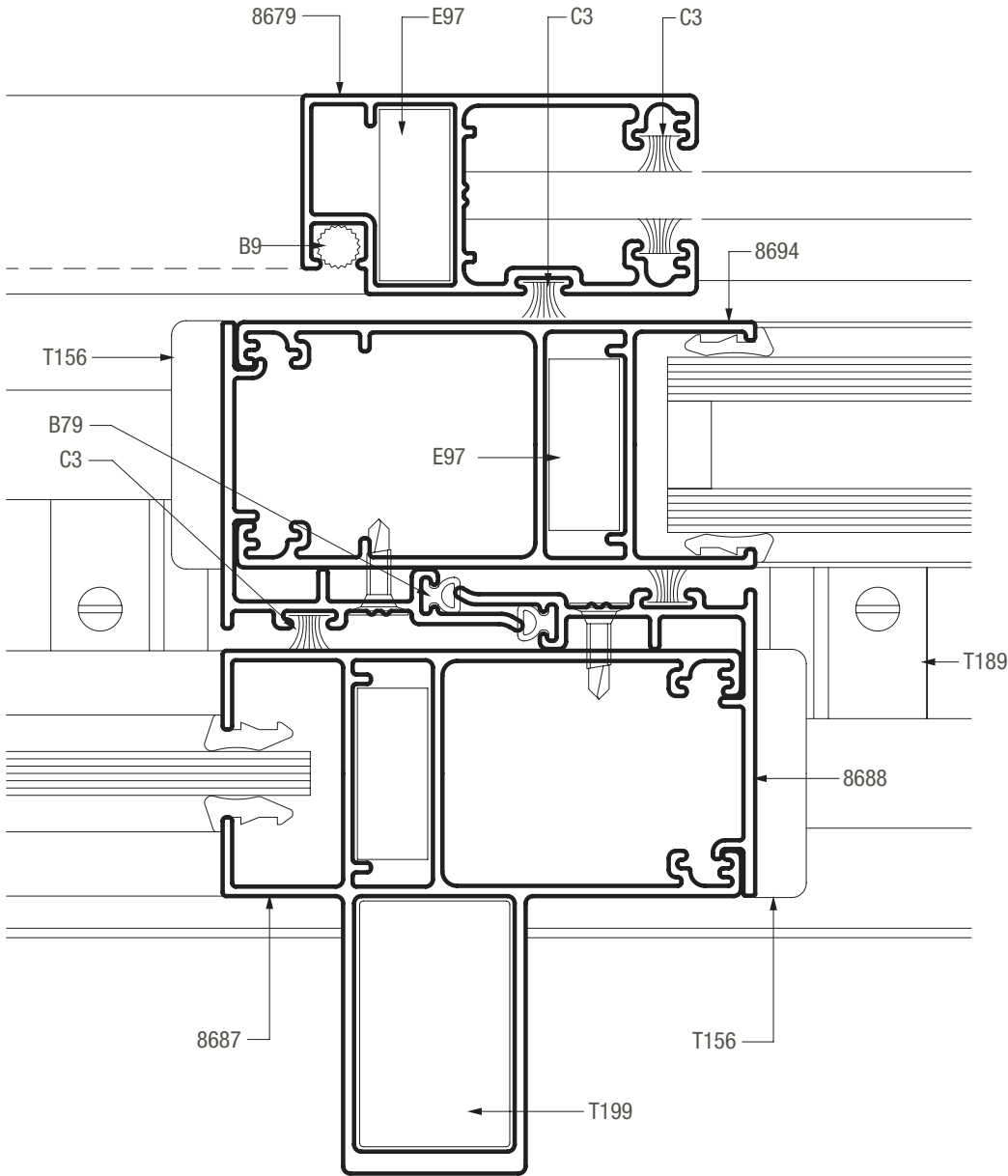
A ancho total del marco H altura total del marco

cantidad de piezas	perfil		descripción	medida mm	corte
	VS	DVH			
2		8666	Jambas premarco	H+40	45-45
2		8666	Umbral y dintel premarco	A+40	45-45
2		8063	Jamba tapa premarco	(*)	45-90
1		8063	Dintel tapa premarco	A+58	45-45
2		8669	Jamba de marco	H	45-45
2		8669	Umbral y dintel de marco	A	45-45
2	8686	8694	Parante lateral de hoja	H-77	45-45
1	8686	8694	Parante central de hoja	H-77	45-45
1	8687	8695	Parante central reforzado de hoja	H-77	45-45
4	8686	8694	Cabezal de hoja	(A/2)-4	45-45
2		8688	Cruce central de hojas	H-77	90-90
2		8679	Jambas mosquitero	H-77	45-45
2		8679	Zócalo y cabezal mosquitero	(A/2)-3	45-45
1		8680	Travesaño mosquitero	(A/2)-93	90-90

(*) Replantear según nivel de piso terminado.

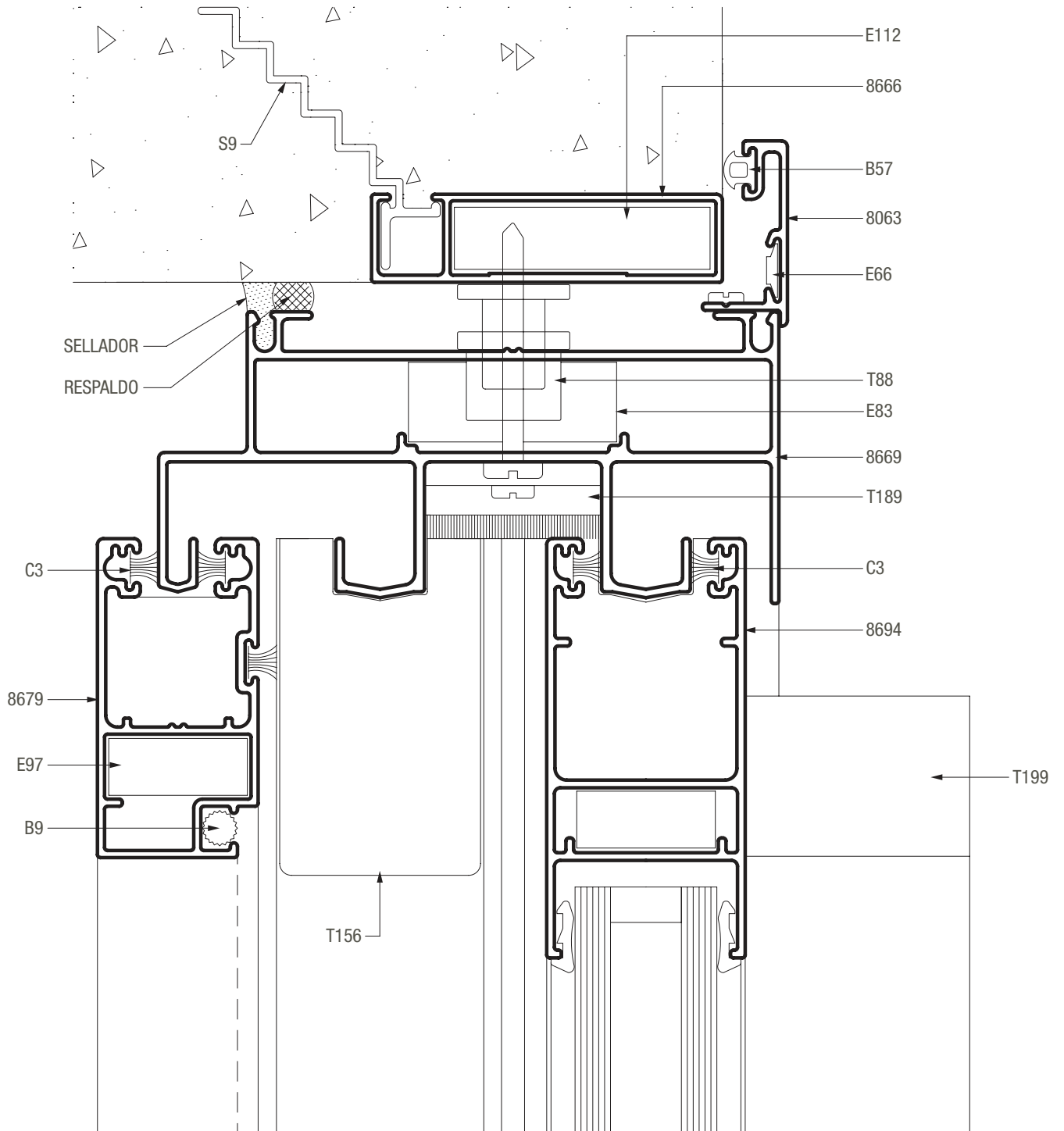
A40 Compact / puerta corrediza de 2 hojas marco y hoja corte a 45°

SECCION 6



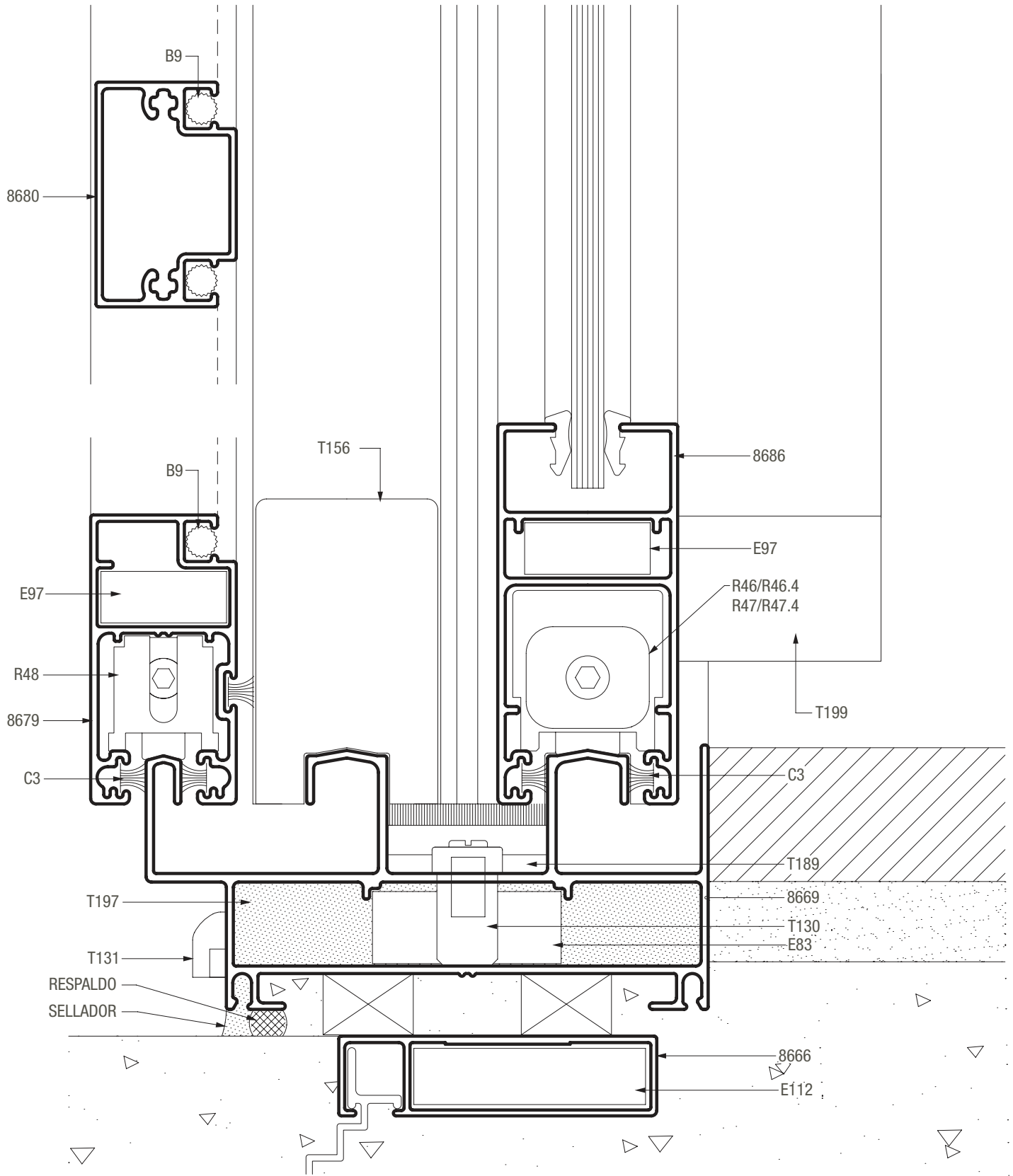
A40 Compact / puerta corrediza de 2 hojas marco y hoja corte a 45°

SECCION 7



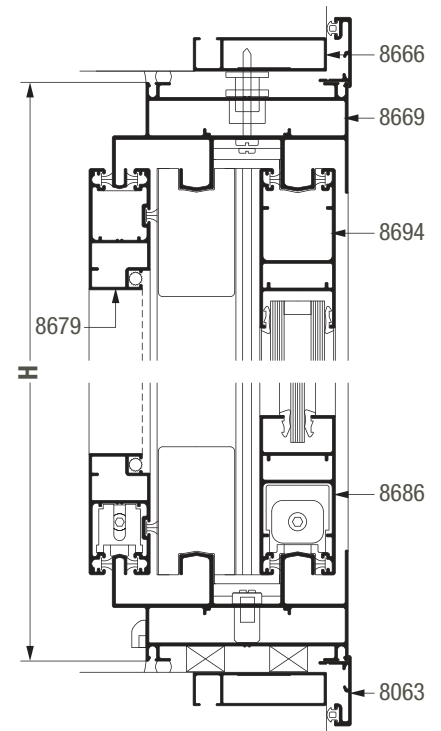
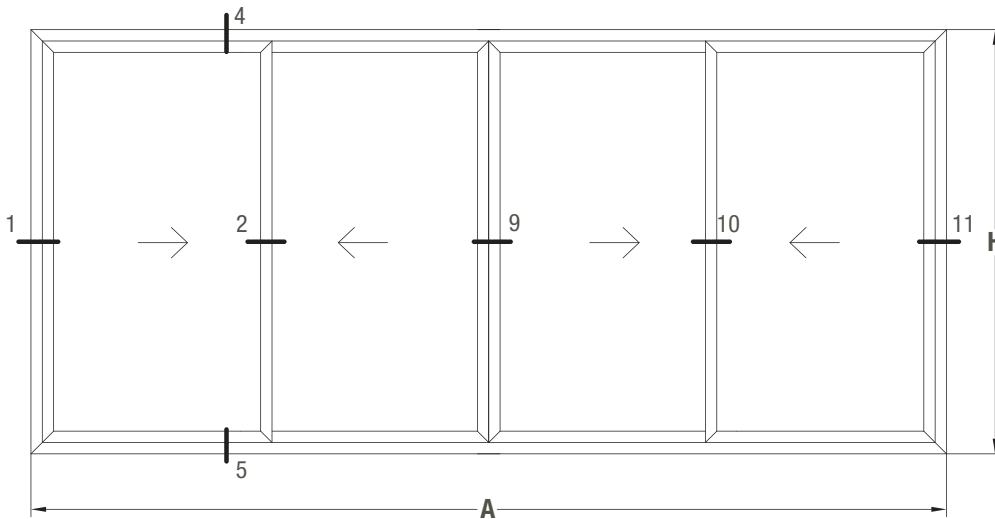
A40 Compact / puerta corrediza de 2 hojas
marco y hoja corte a 45°

SECCION 8

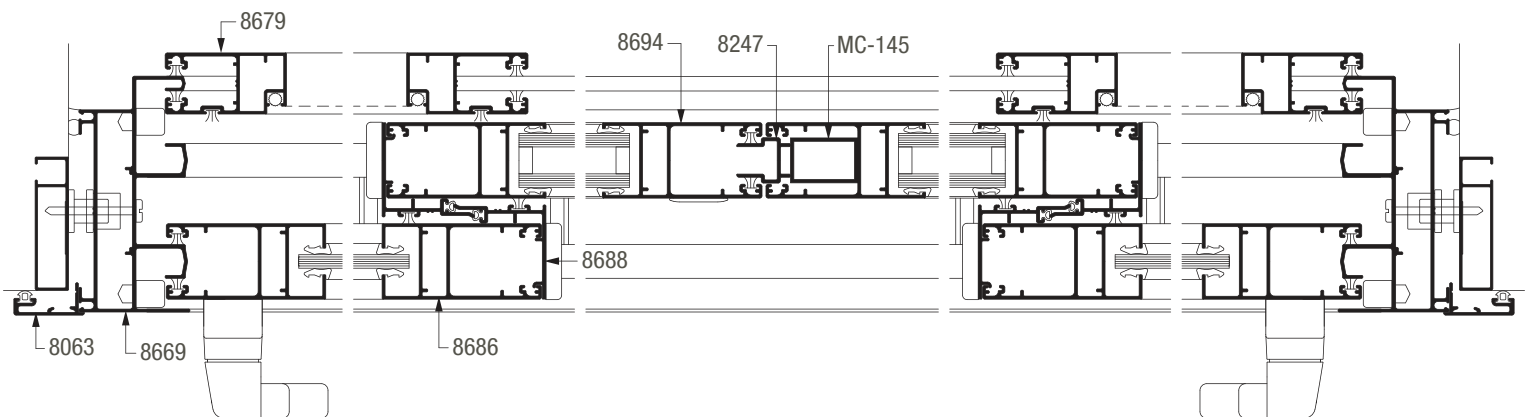


A40 Compact / ventana y puerta corrediza de 4 hojas marco y hoja corte a 45°

SECCIÓN 4-5



SECCIÓN 1-2-9-10-11



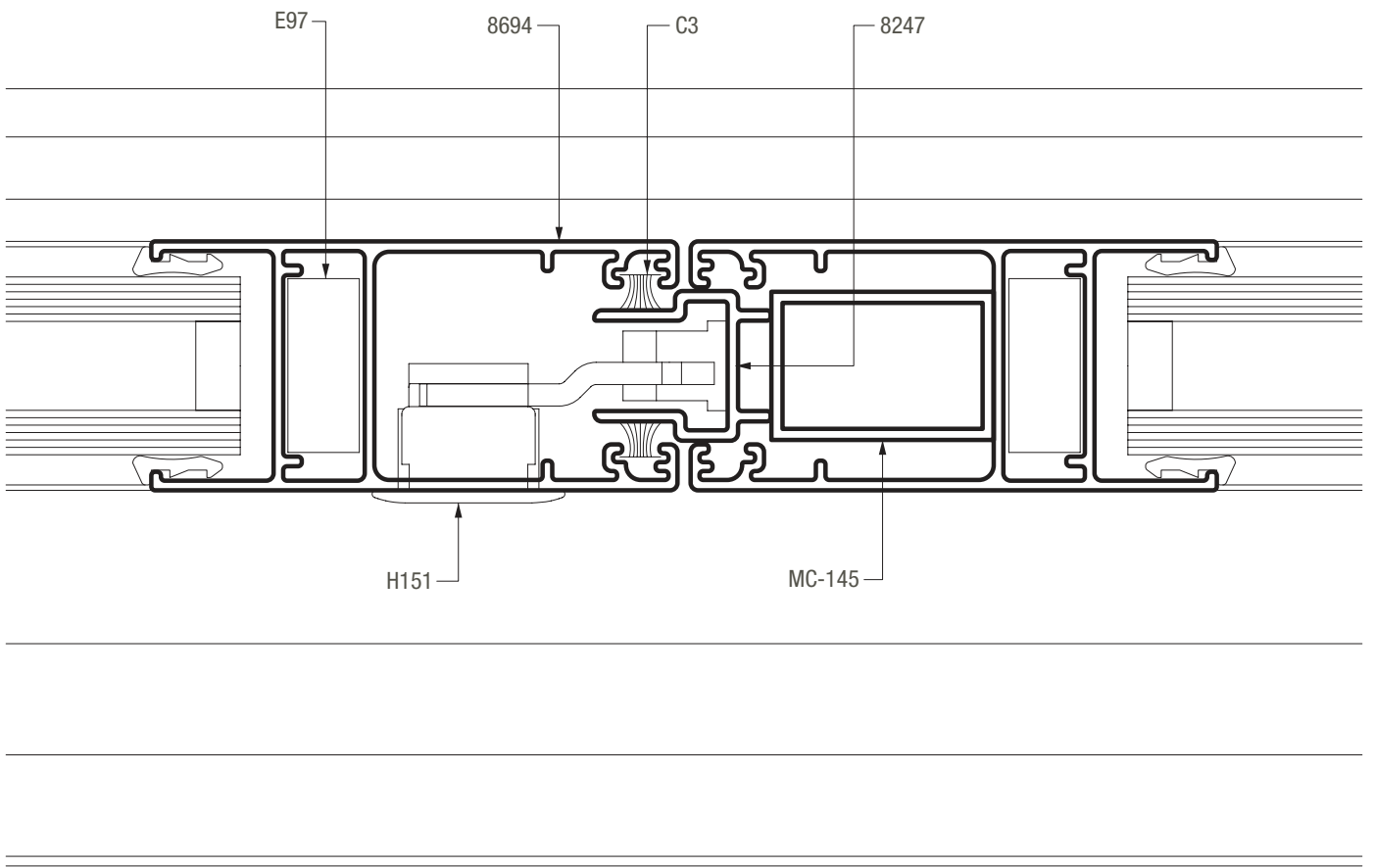
Dimensiones de corte de perfiles

A ancho total del marco H altura total del marco

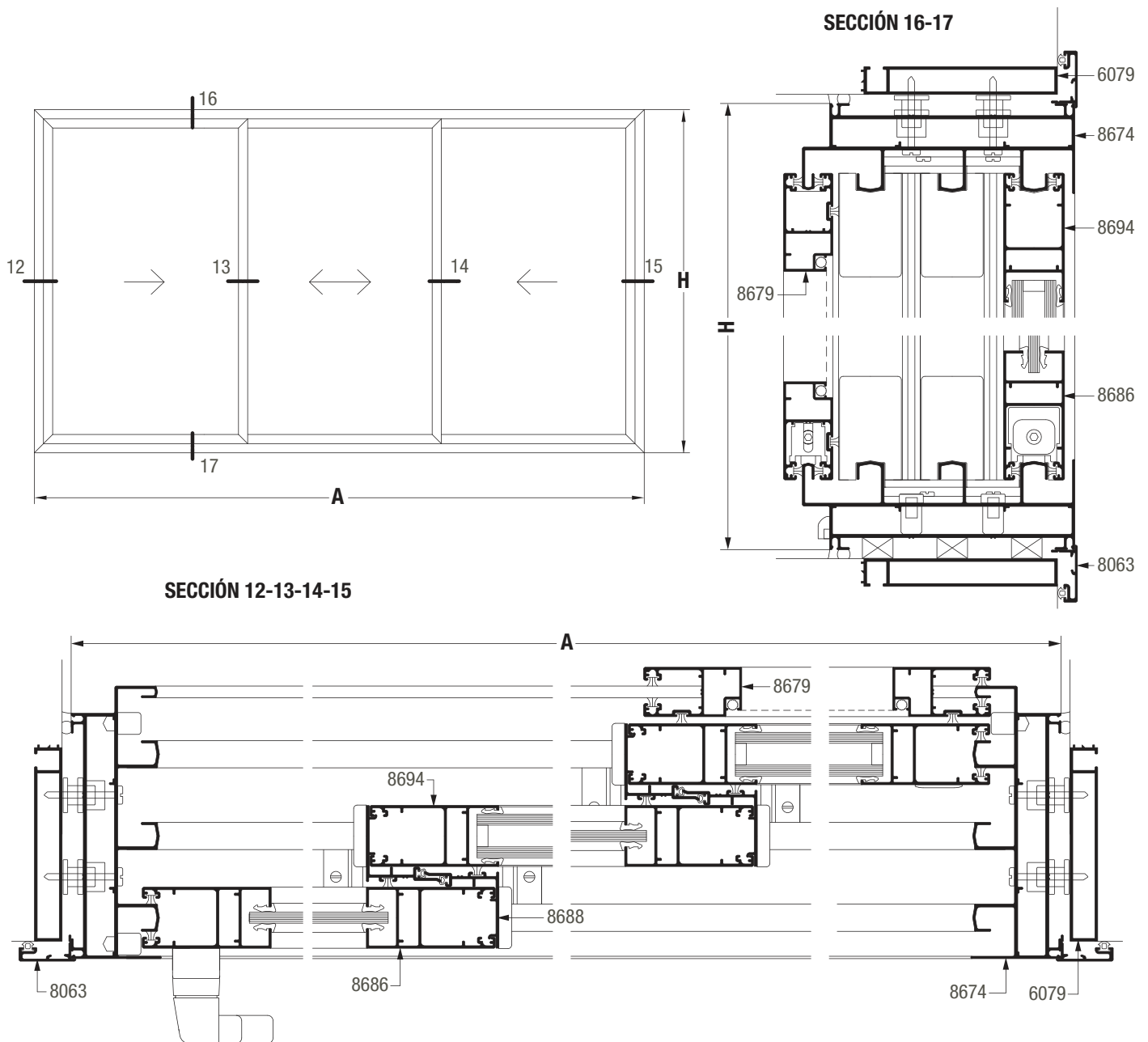
cantidad de piezas	perfil		descripción	medida mm	corte
	VS	DVH			
2	8666		Jambas premarco	H+40	45-45
2	8666		Umbral y dintel premarco	A+40	45-45
2	8063		Jamba tapa premarco	H+58	45-45
2	8063		Umbral y dintel tapa premarco	A+58	45-45
2	8669		Jamba de marco	H	45-45
2	8669		Umbral y dintel marco	A	45-45
4	8686	8694	Parante lateral de hoja	H-77	45-45
4	8686	8694	Parante central de hoja	H-77	45-45
8	8686	8694	Zócalo y cabezal de hoja	(A/4)+15	45-45
4	8688		Cruce central de hojas	H-77	90-90
4	8679		Jambas mosquitero	H-77	45-45
4	8679		Zócalo y cabezal mosquitero	(A/4)+17	45-45
1	8247		Encuentro de 4 hojas	H-100	90-90
1	MC-145		Suplemento encuentro de 4 hojas	H-100	90-90

A40 Compact / ventana y puerta corrediza de 4 hojas
marco y hoja corte a 45°

SECCION 9



A40 Compact / ventana y puerta corrediza de 3 hojas marco y hoja corte a 45°



Dimensiones de corte de perfiles

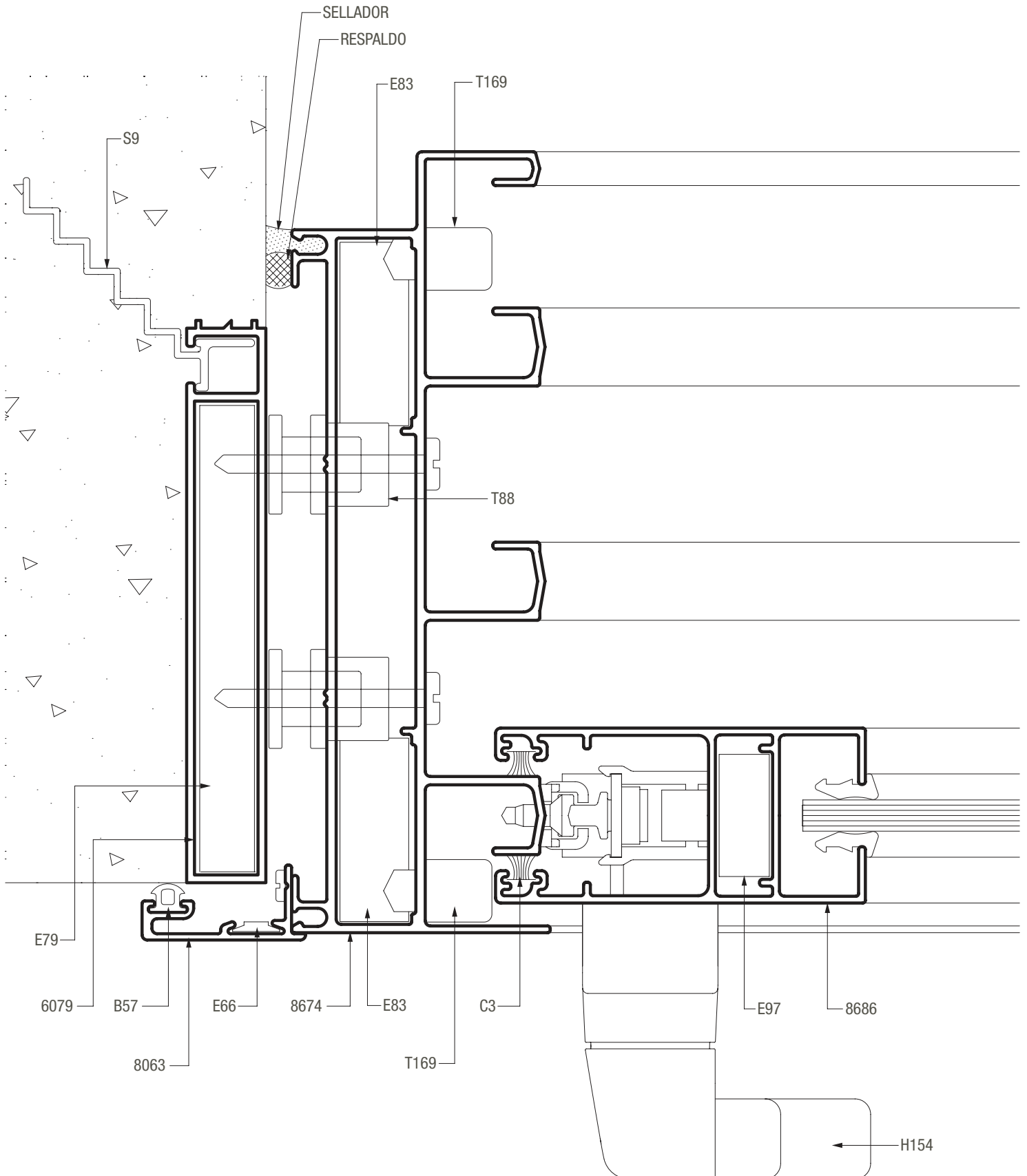
A ancho total del marco H altura total del marco

cantidad de piezas	perfil		descripción	medida mm	corte	
	VS	DVH				
2		6079	Jambas premarco	H+40	45-45	
2		6079	Umbral y dintel premarco	A+40	45-45	
2		8063	Jamba tapa premarco	H+58	45-45	
2		8063	Umbral y dintel tapa premarco	A+58	45-45	
2		8674	Jamba de marco	H	45-45	
2		8674	Umbral y dintel marco	A	45-45	
2		8686	8694	Parante lateral de hoja	H-77	45-45
4		8686	8694	Parante central de hoja	H-77	45-45
6		8686	8694	Zócalo y cabezal de hoja central	(A/3)+21	45-45
4		8688		Cruce central de hojas	H-77	90-90
2		8679		Jambas mosquitero	H-77	45-45
2		8679		Zócalo y cabezal mosquitero	(A/3)+23	45-45

A40 Compact / ventana y puerta corrediza de 3 hojas marco y hoja corte a 45°

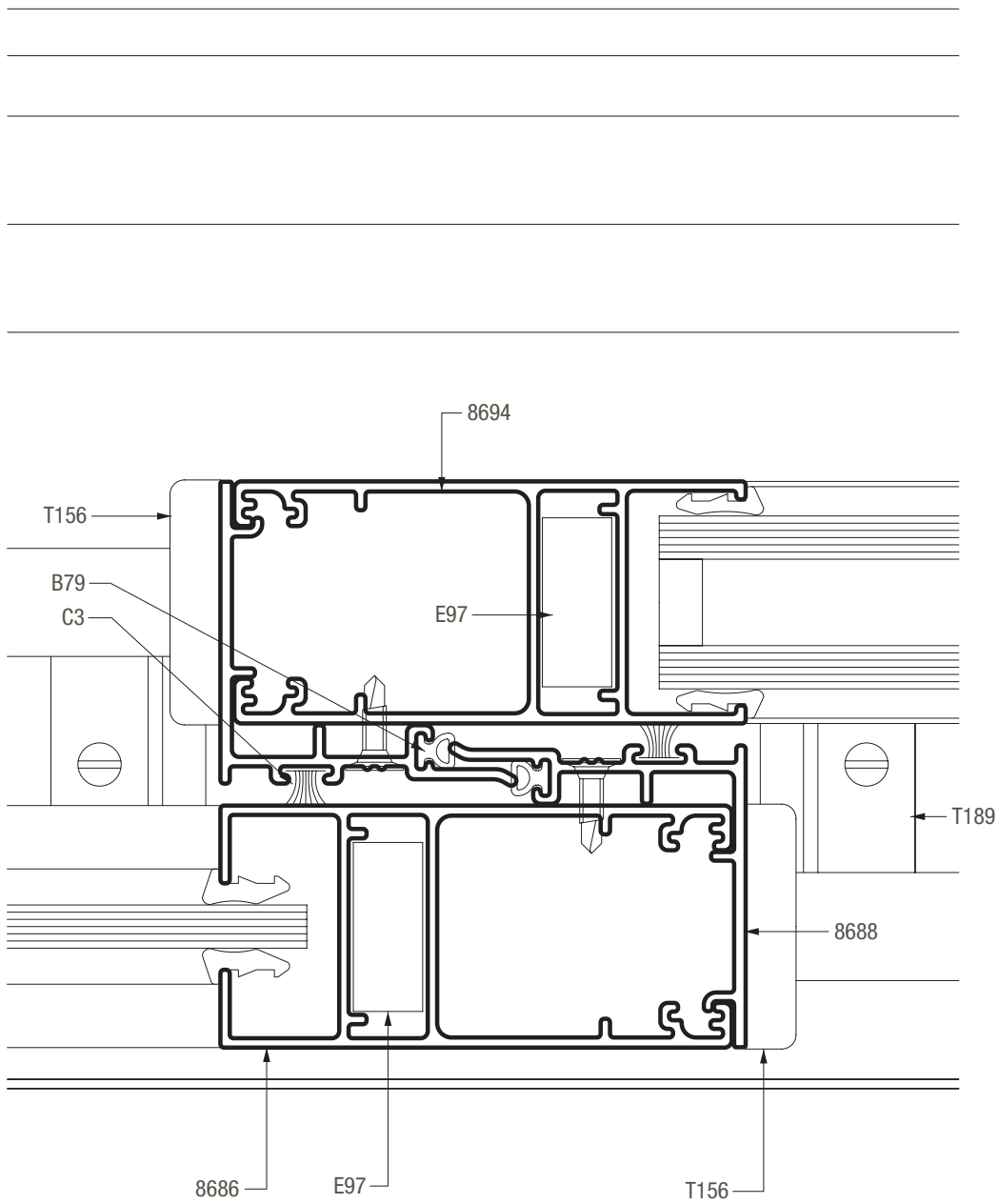


SECCION 12



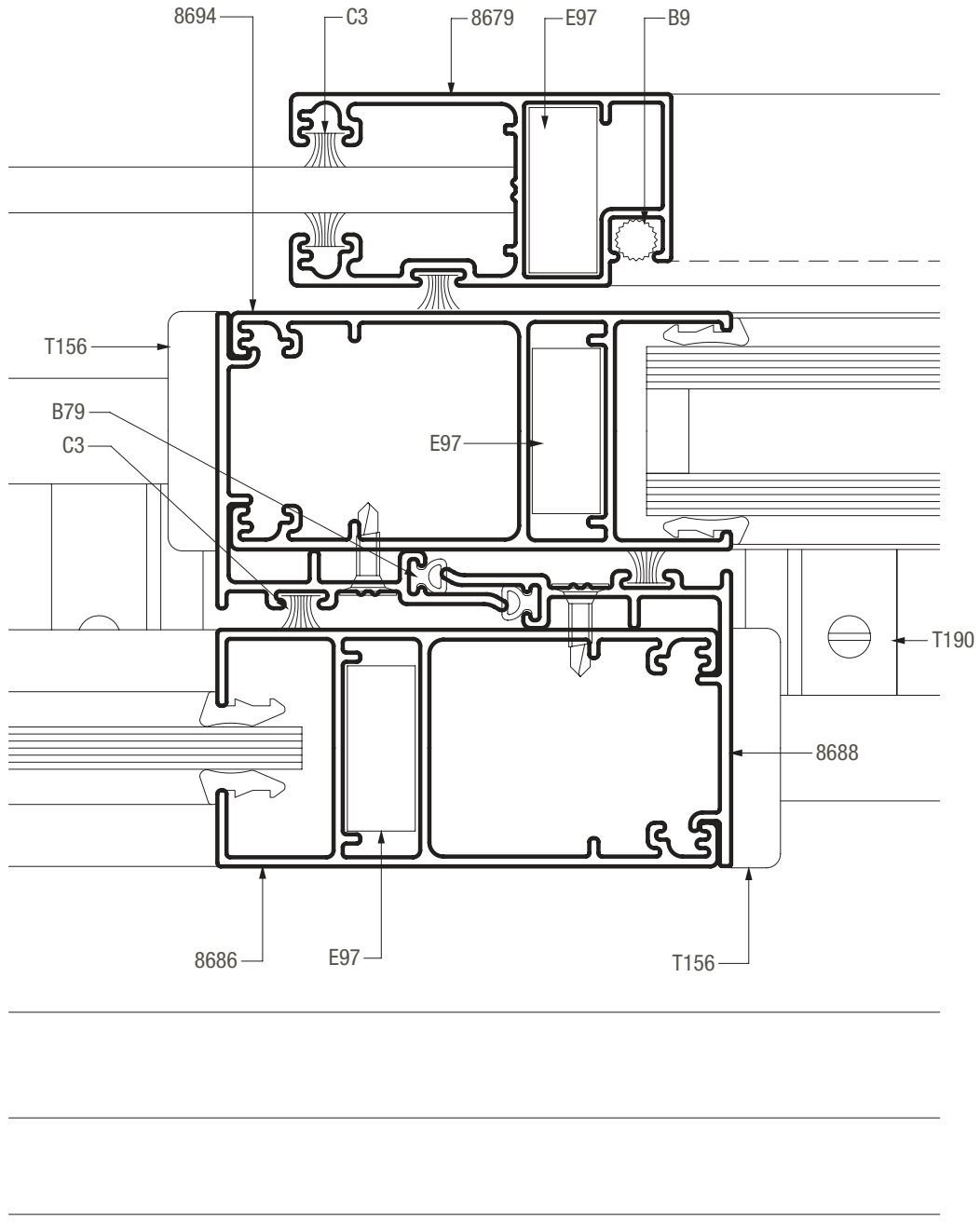
A40 Compact / ventana y puerta corrediza de 3 hojas marco y hoja corte a 45°

SECCION 13



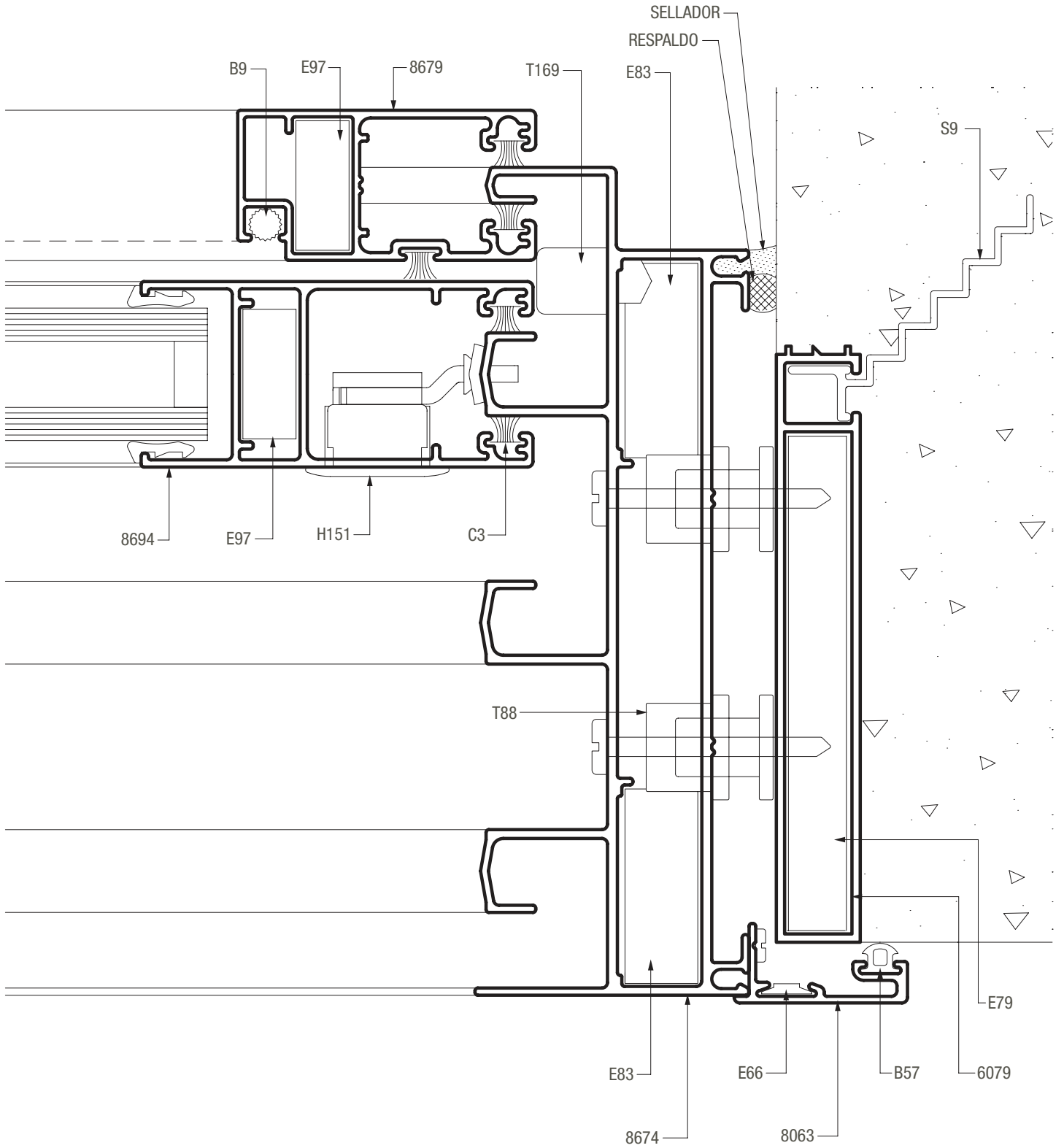
A40 Compact / ventana y puerta corrediza de 3 hojas marco y hoja corte a 45°

SECCION 14



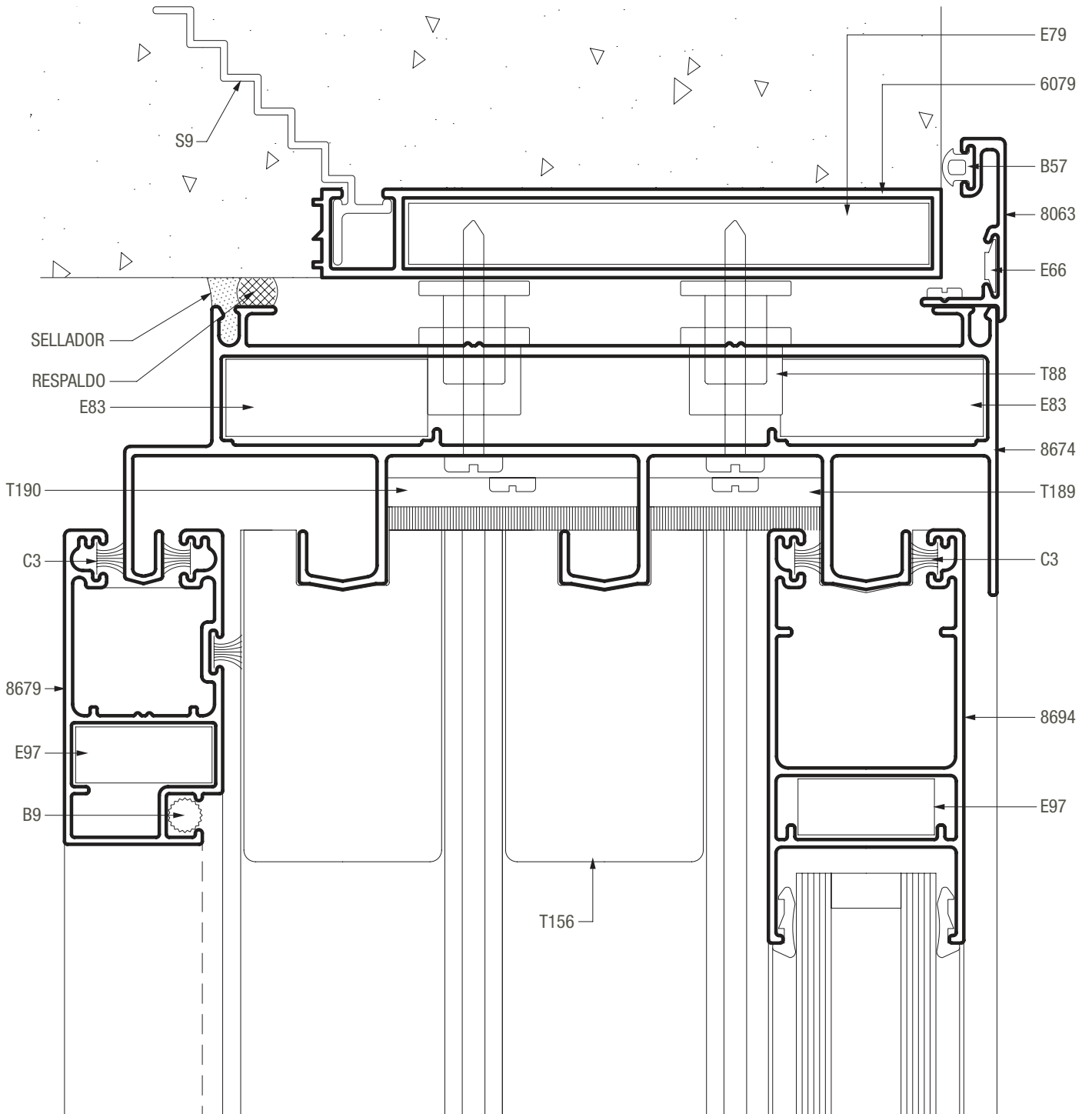
A40 Compact / ventana y puerta corrediza de 3 hojas marco y hoja corte a 45°

SECCION 15



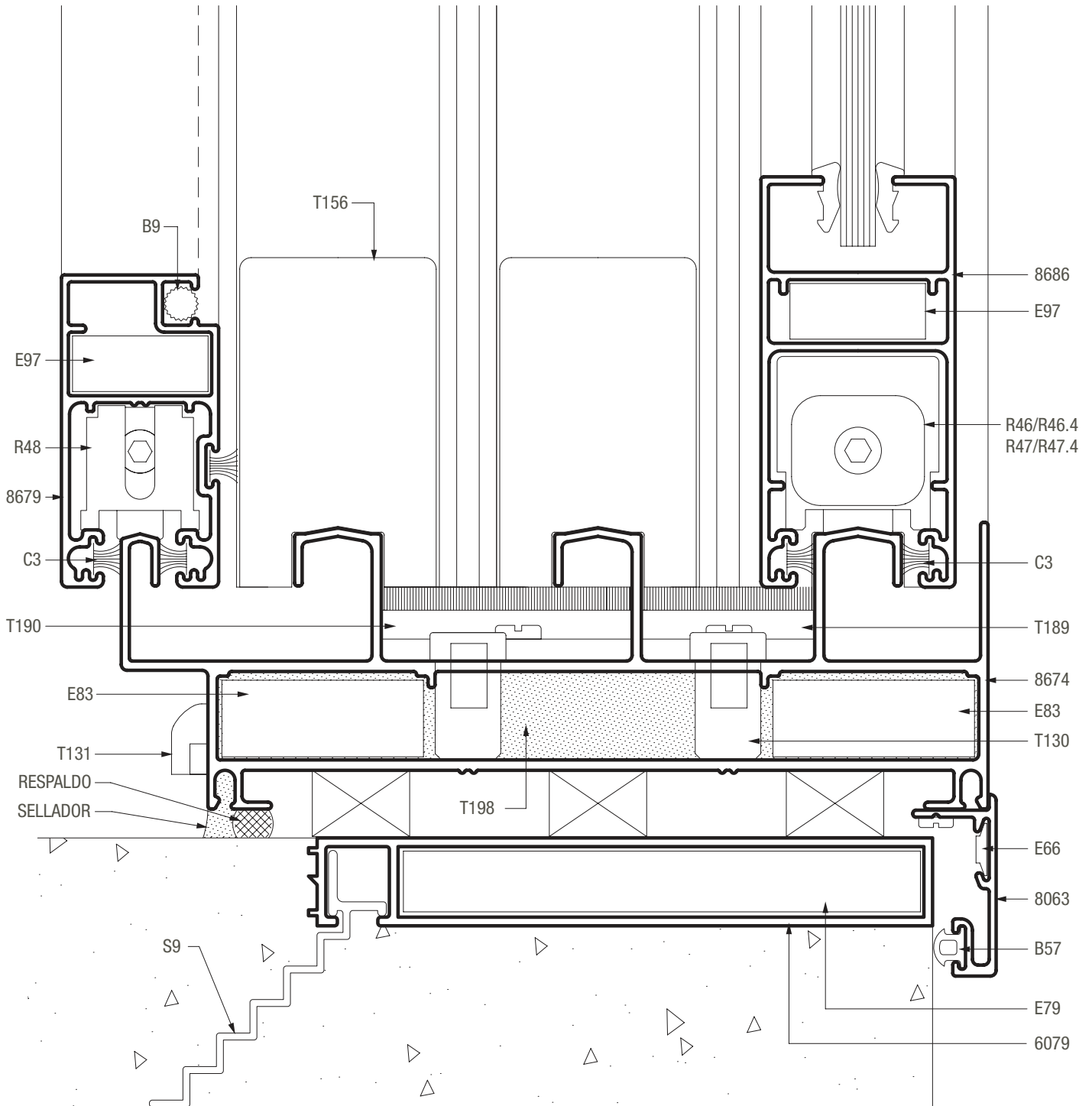
A40 Compact / ventana y puerta corrediza de 3 hojas marco y hoja corte a 45°

SECCION 16



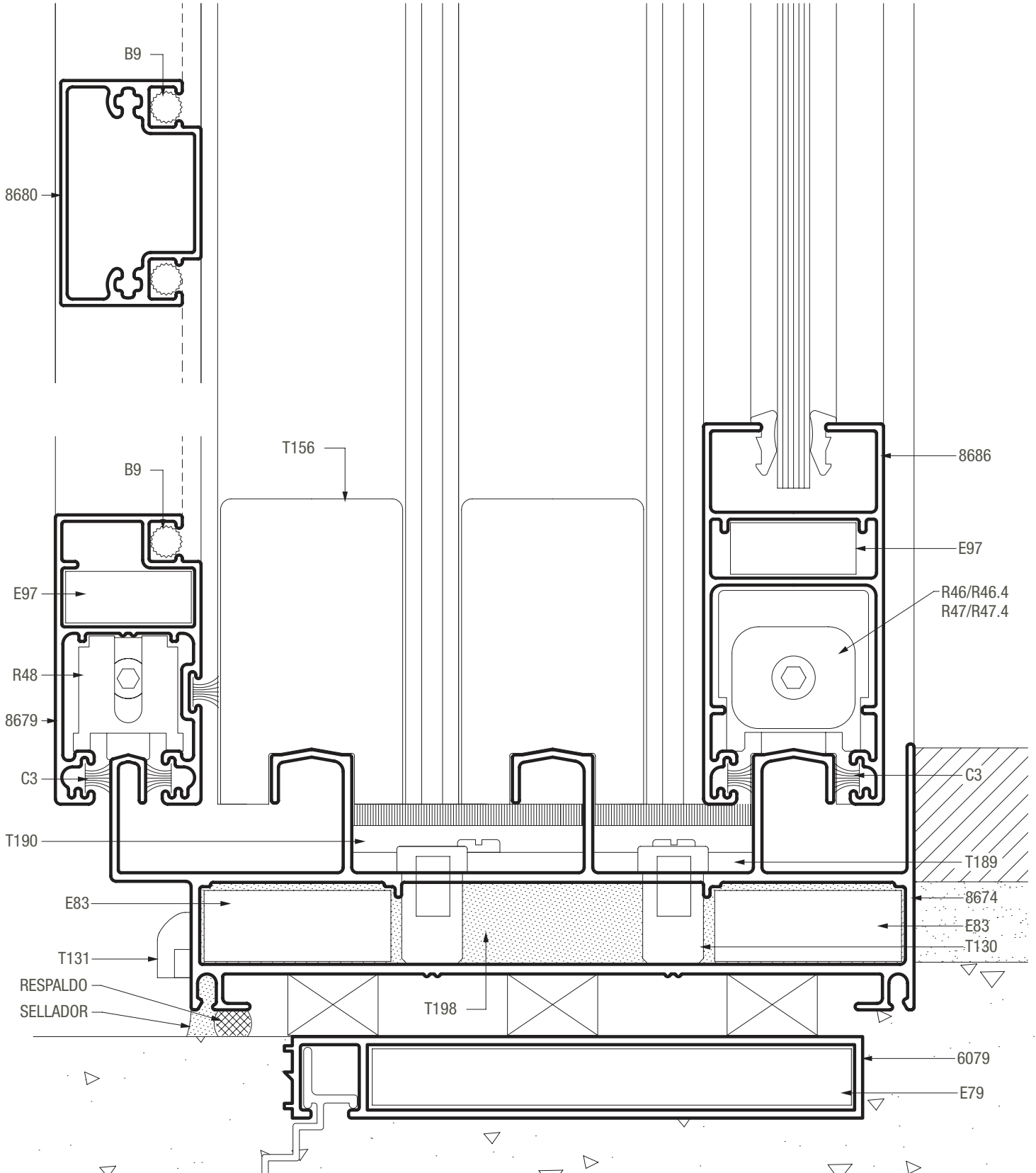
A40 Compact / ventana y puerta corrediza de 3 hojas marco y hoja corte a 45°

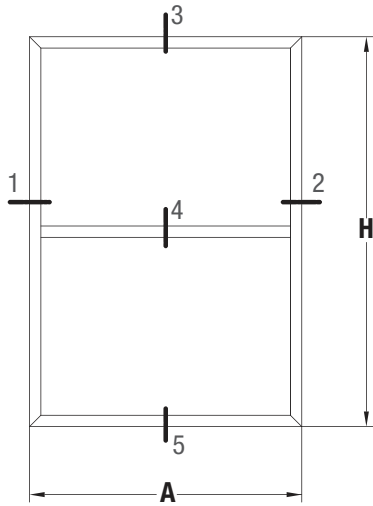
SECCION 17



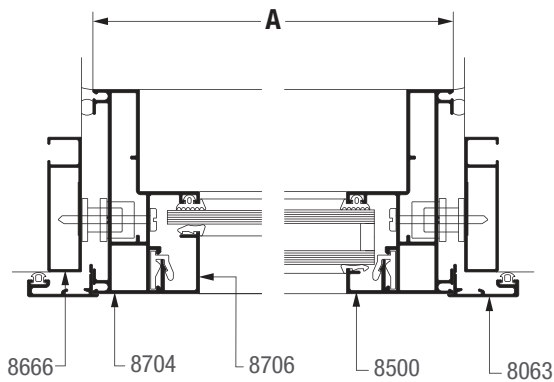
A40 Compact / puerta corrediza de 3 hojas marco y hoja corte a 45°

**SECCION 17
DETALLE UMBRAL EN PUERTA CORREDIZA**

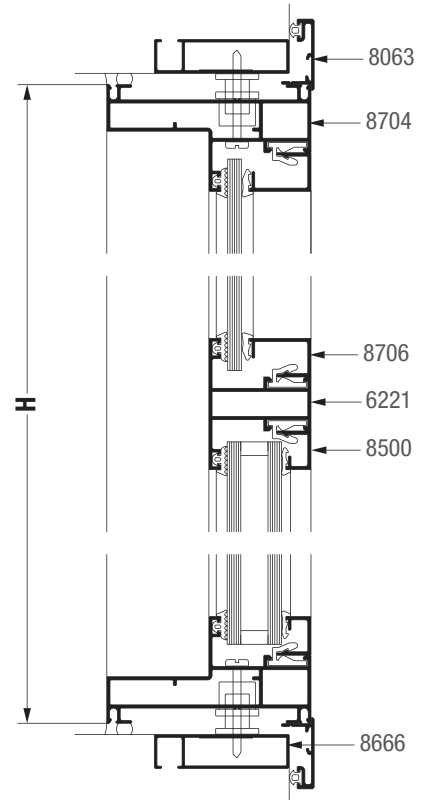




SECCION 1-2



SECCION 3-4-5



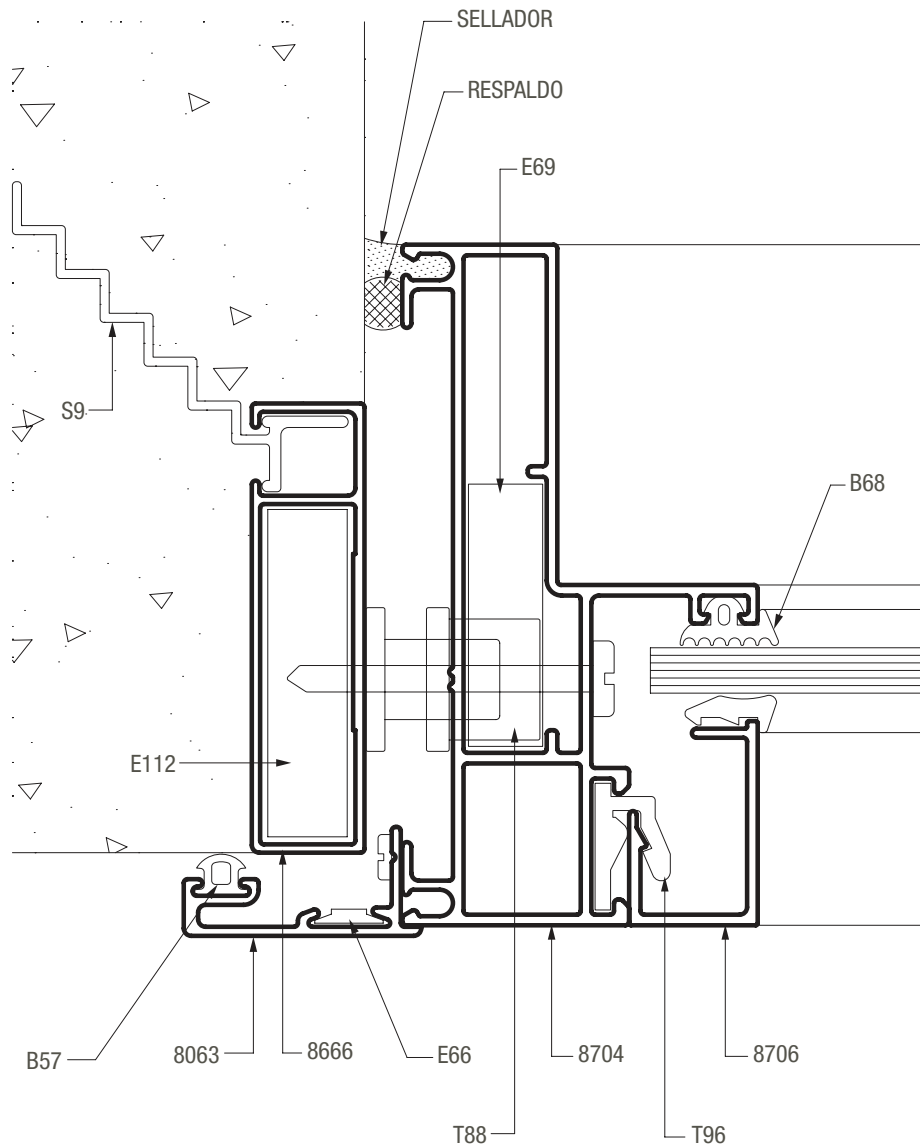
Dimensiones de corte de perfiles

A ancho total del marco H altura total del marco

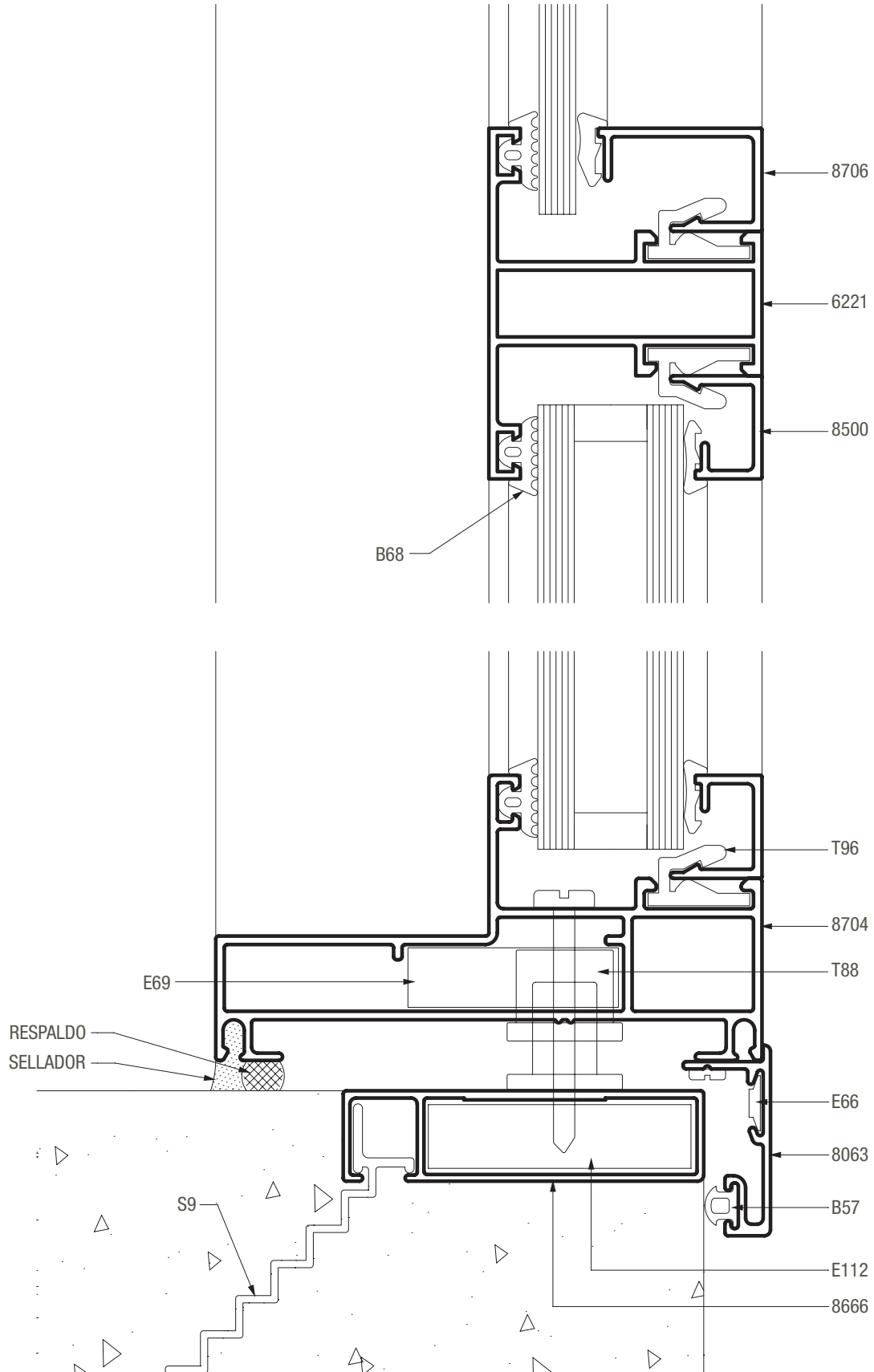
cantidad de piezas	perfil		descripción	medida mm	corte
	VS	DVH			
2		8666	Jambas premarco	H+40	45-45
2		8666	Umbral y dintel premarco	A+40	45-45
2		8063	Jambas tapa premarco	H+58	45-45
2		8063	Umbral y dintel tapa premarco	A+58	45-45
2		8704	Jambas marco	H	45-45
2		8704	Umbral y dintel marco	A	45-45
1		6221	Travesaño horizontal	A-60	90-90
		8706	Contravidrio recto vidrio simple para clip	(*)	45-45
		8500	Contravidrio recto DVH para clip	(*)	45-45

(*) Replantear en la abertura armada.

SECCION 1

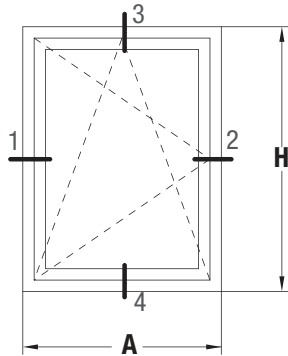


SECCION 4-5

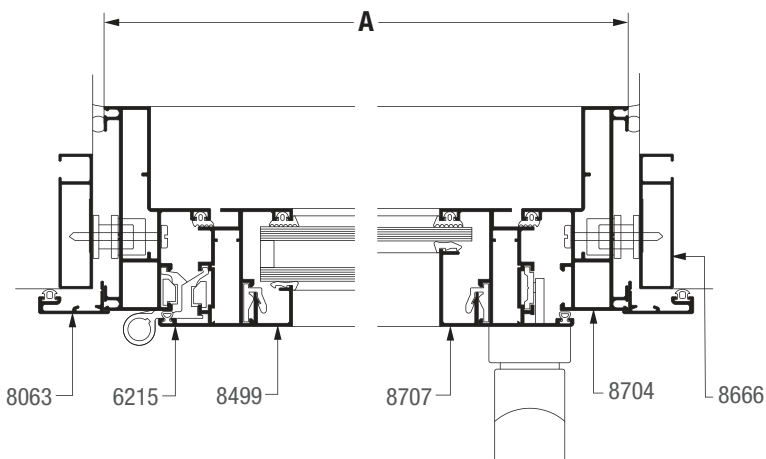


A40 Compact / ventana de abrir oscilobatiente de 1 hoja

SECCION 3-4



SECCION 1-2



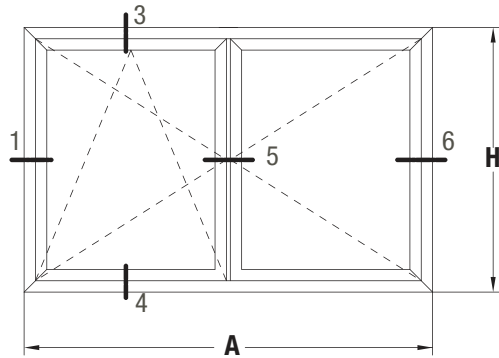
Dimensiones de corte de perfiles

A ancho total del marco H altura total del marco

cantidad de piezas	perfil		descripción	medida mm	corte
	VS	DVH			
2		8666	Jambas premarco	H+40	45-45
2		8666	Umbral y dintel premarco	A+40	45-45
2		8063	Jambas tapa premarco	H+58	45-45
2		8063	Umbral y dintel tapa premarco	A+58	45-45
2		8704	Jambas marco	H	45-45
2		8704	Umbral y dintel marco	A	45-45
2		6215	Jambas de hoja	H-48	45-45
2		6215	Zócalo y cabezal de hoja	A-48	45-45
		8707	Contravidrio recto vidrio simple para clip	(*)	45-45
		8499	Contravidrio recto DVH para clip	(*)	45-45

(*) Replantear en la abertura armada.

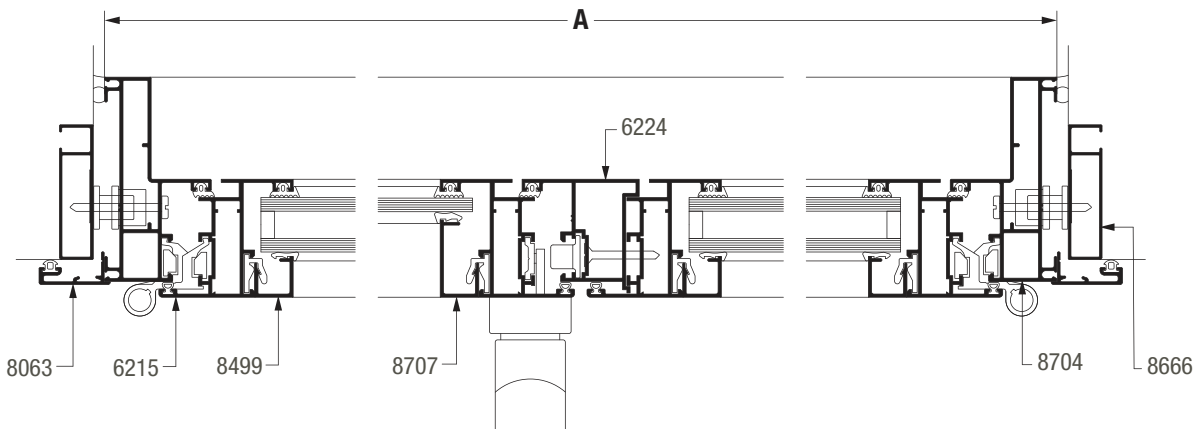
A40 Compact / ventana de abrir oscilobatiente de 2 hojas



SECCION 3-4



SECCION 1-5-6



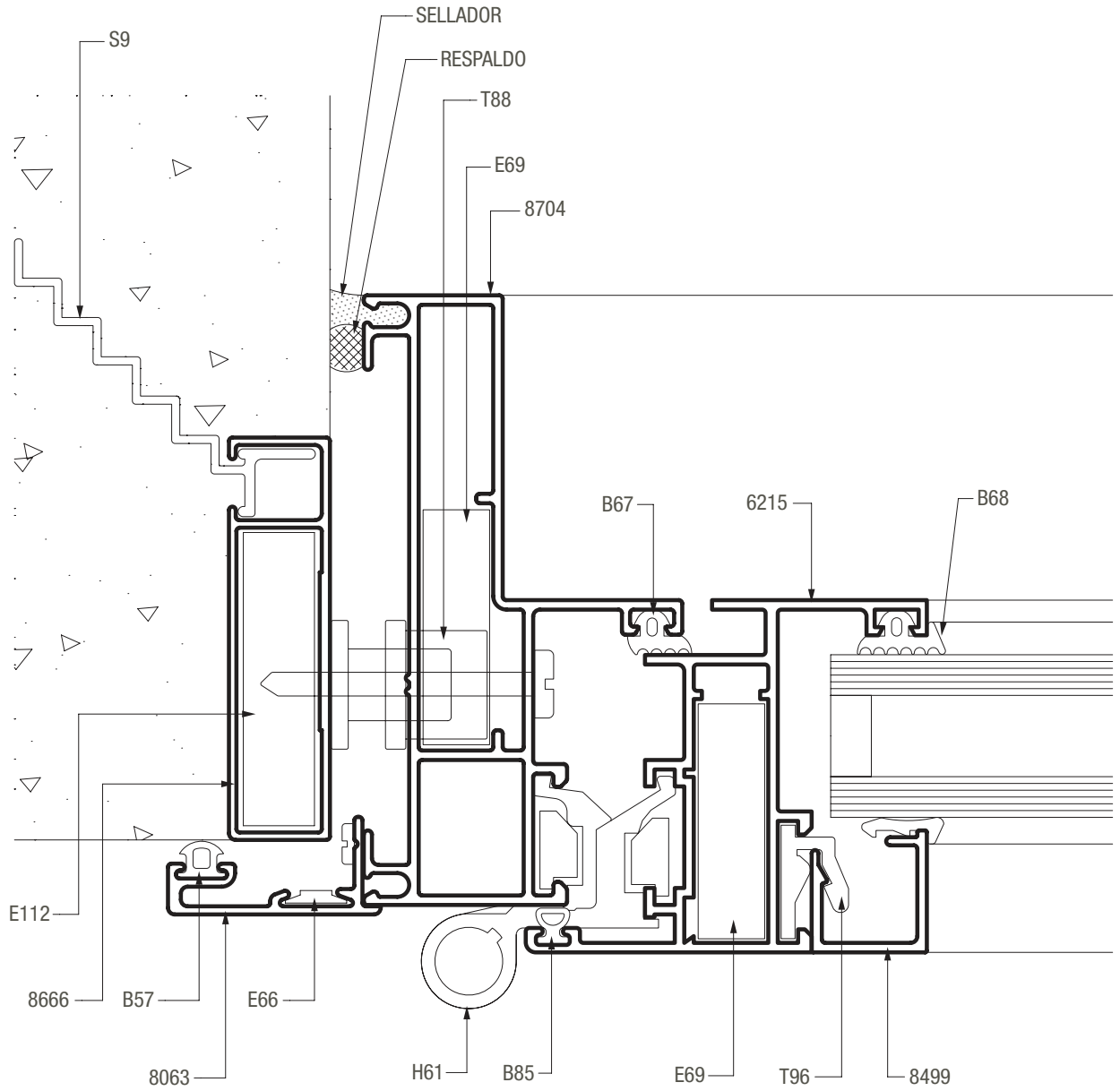
Dimensiones de corte de perfiles

A ancho total del marco H altura total del marco

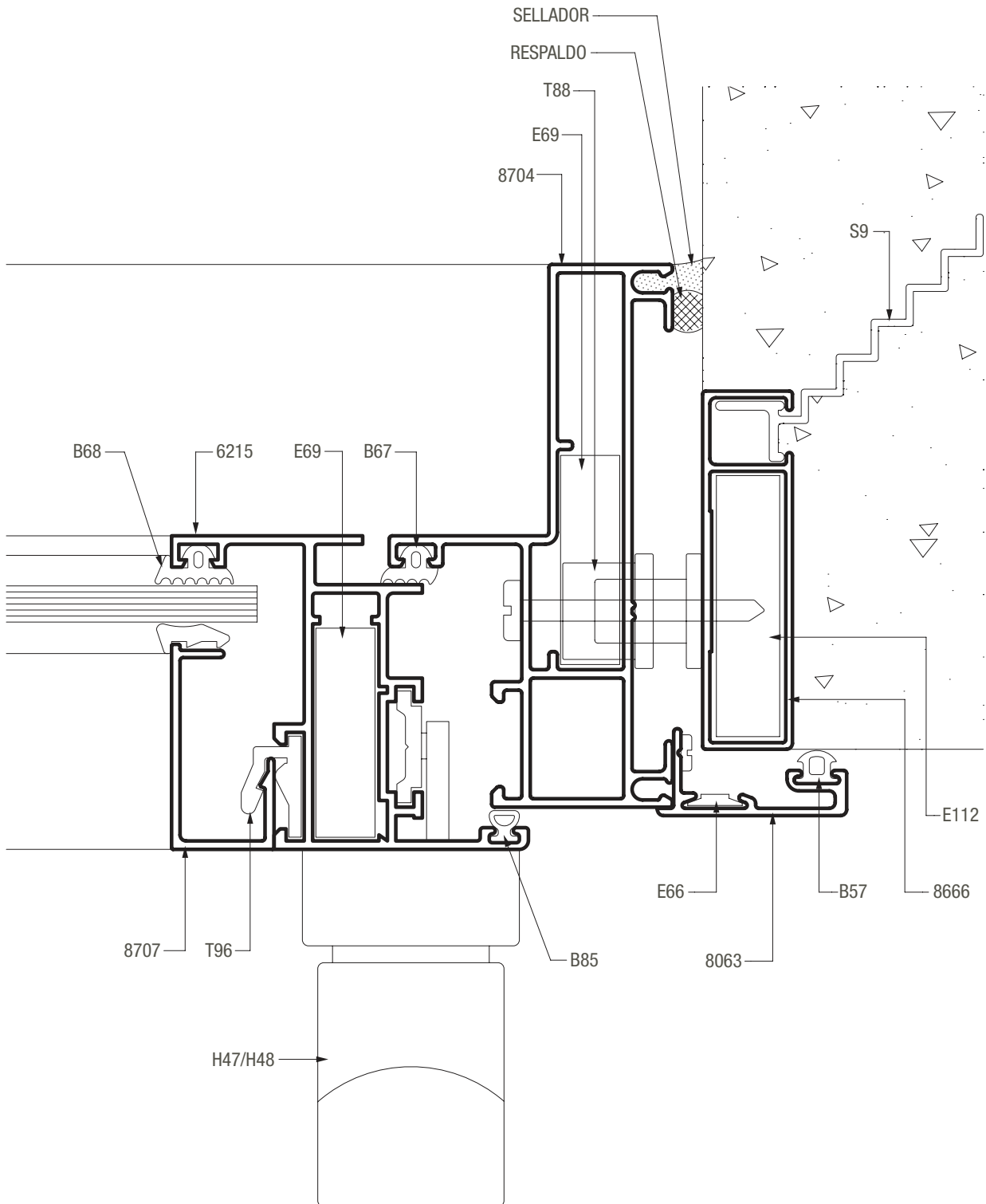
cantidad de piezas	perfil		descripción	medida mm	corte
	VS	DVH			
2		8666	Jambas premarco	H+40	45-45
2		8666	Umbral y dintel premarco	A+40	45-45
2		8063	Jambas tapa premarco	H+58	45-45
2		8063	Umbral y dintel tapa premarco	A+58	45-45
2		8704	Jambas marco	H	45-45
2		8704	Umbral y dintel marco	A	45-45
4		6215	Jambas de hoja	H-48	45-45
4		6215	Zócalo y cabezal de hoja	(A/2)-27	45-45
1		6224	Encuentro central de 2 hojas	H-104	90-90
		8707	Contravidrio recto vidrio simple para clip	(*)	45-45
		8499	Contravidrio recto DVH para clip	(*)	45-45

(*) Replantear en la abertura armada.

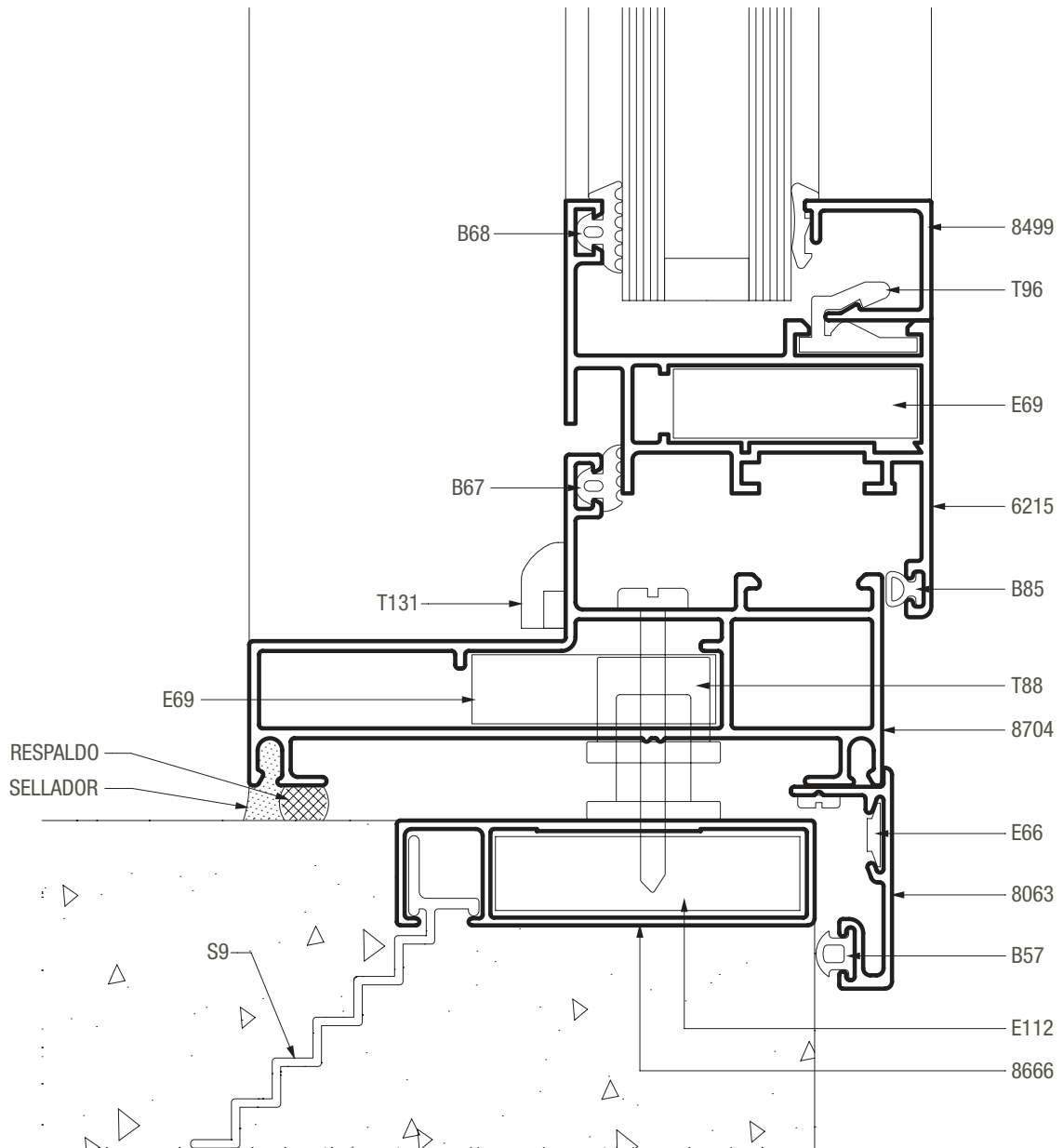
SECCION 1



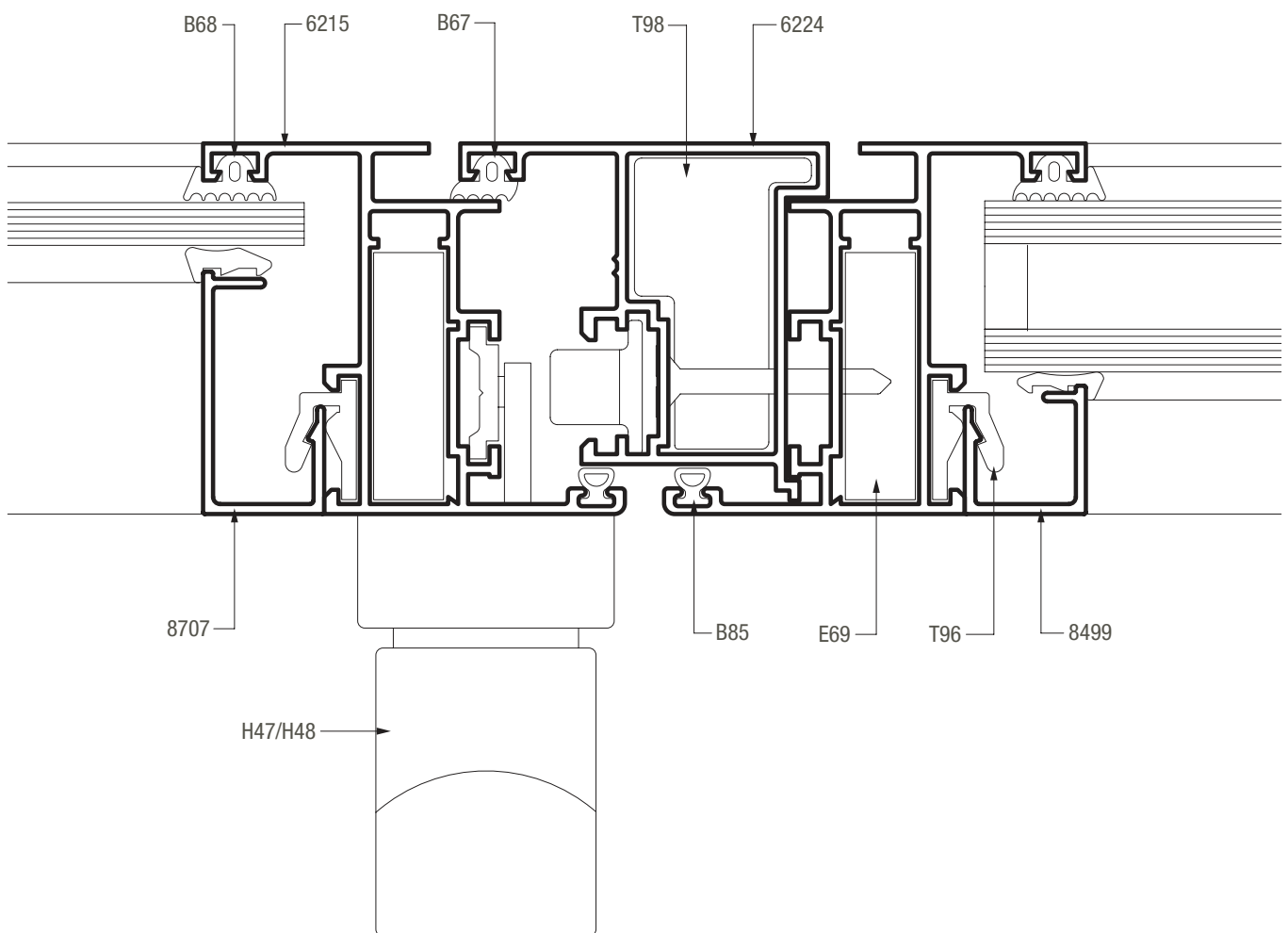
SECCION 2



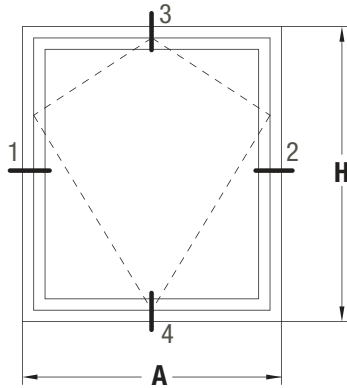
SECCION 4



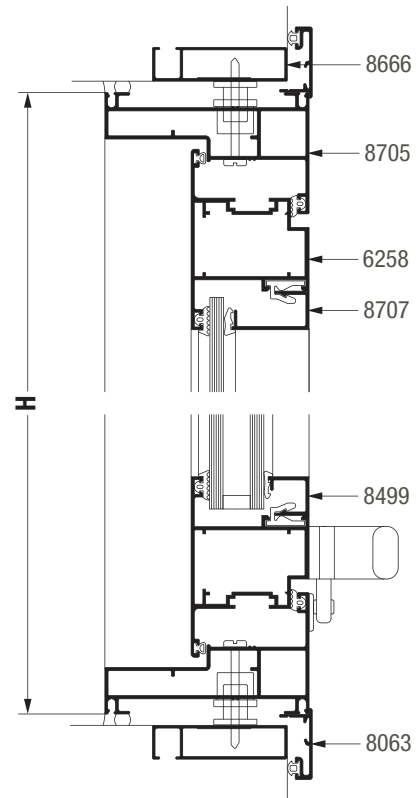
SECCION 5



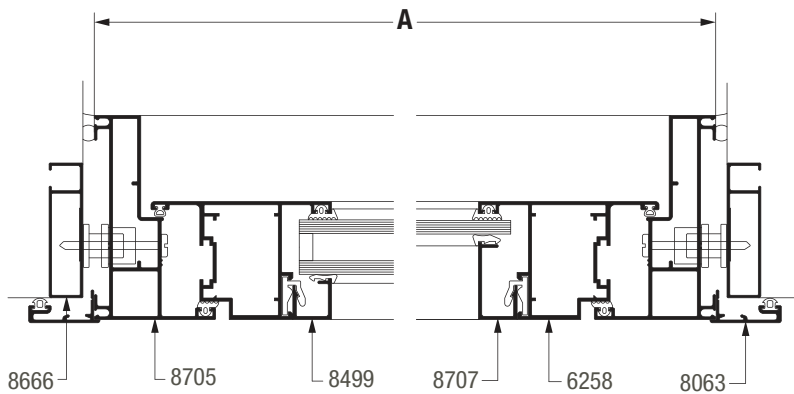
A40 Compact / ventana desplazable



SECCION 3-4



SECCION 1-2



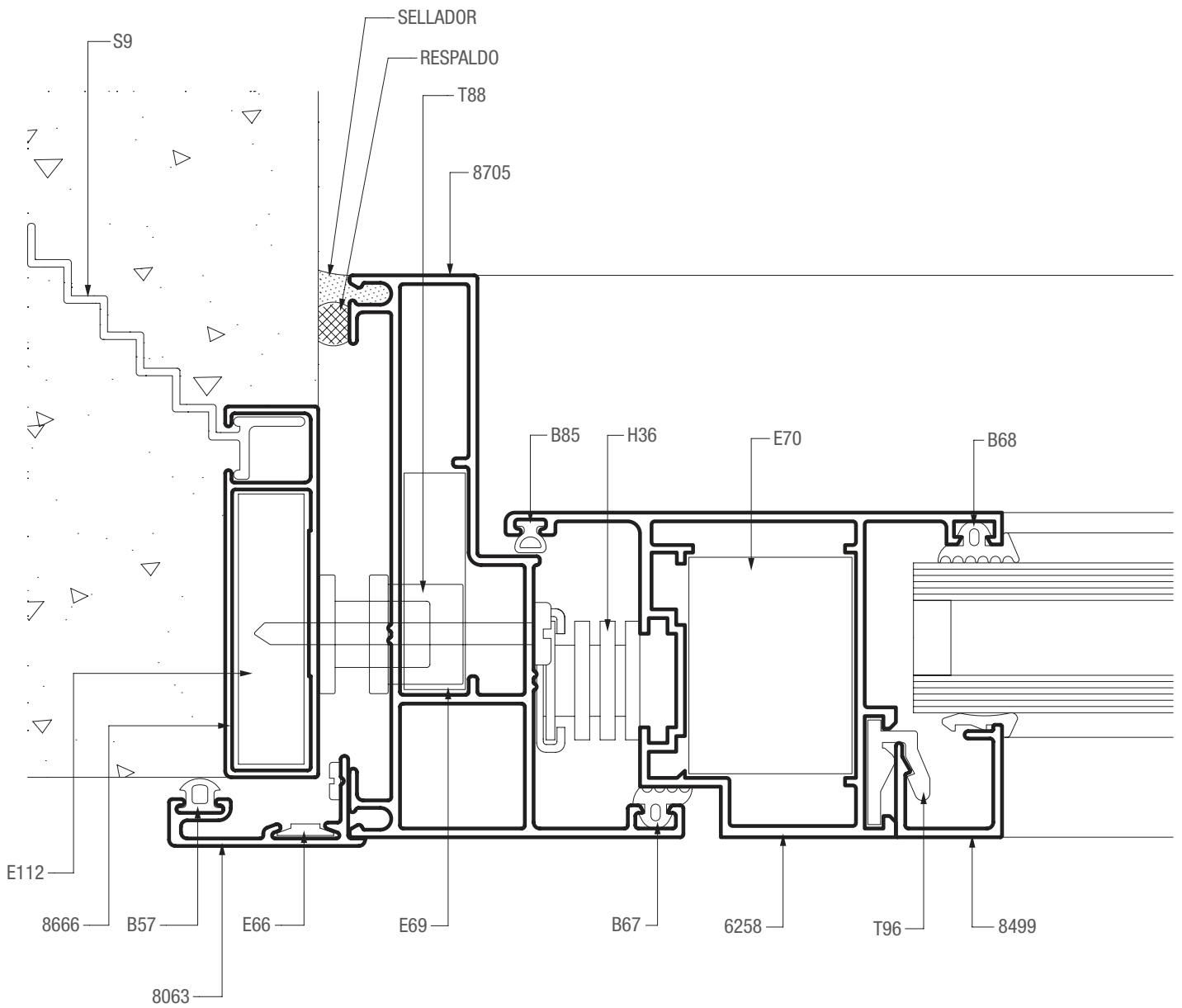
Dimensiones de corte de perfiles

A ancho total del marco H altura total del marco

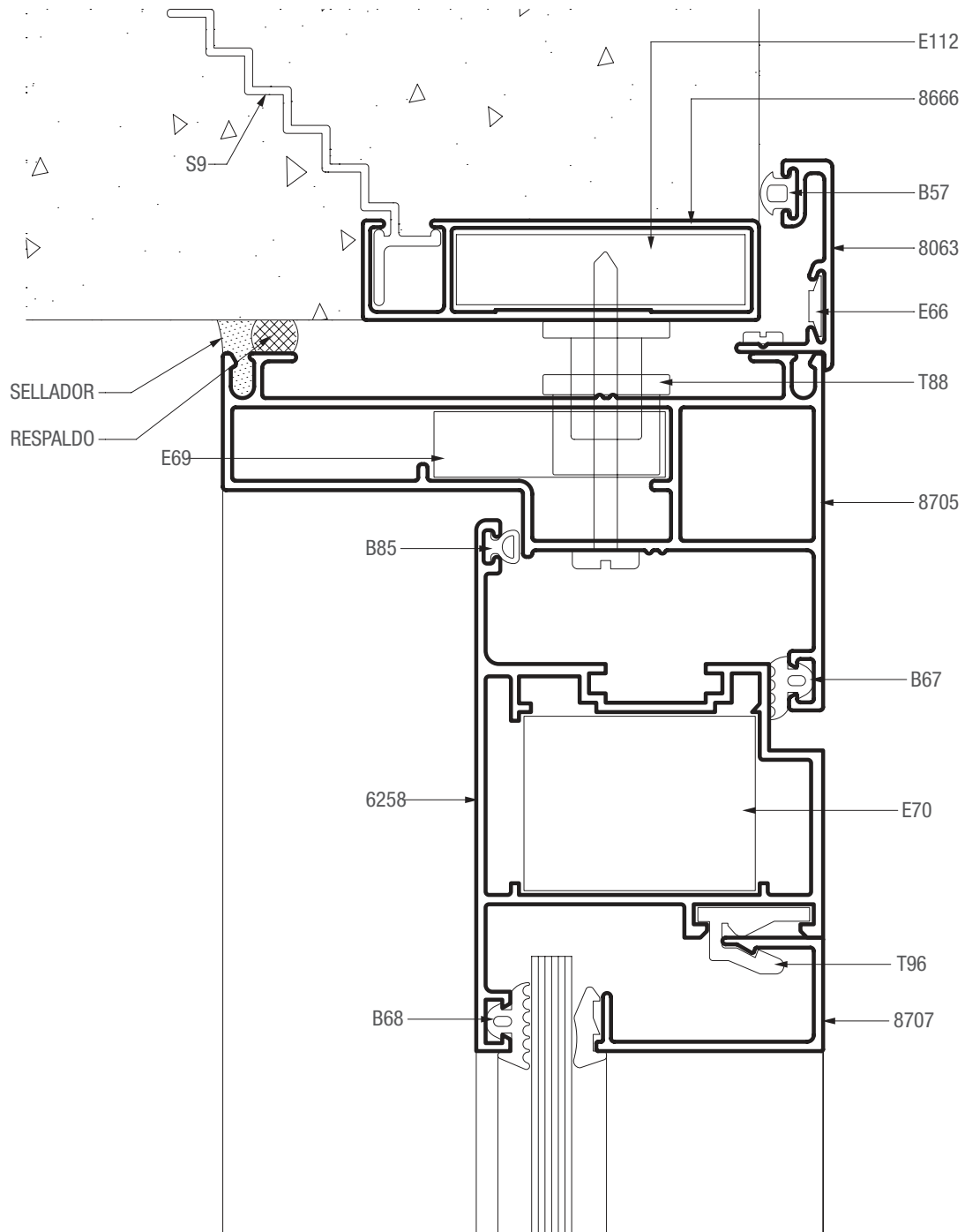
cantidad de piezas	perfil		descripción	medida mm	corte
	VS	DVH			
2		8666	Jambas premarco	H+40	45-45
2		8666	Umbral y dintel premarco	A+40	45-45
2		8063	Jambas tapa premarco	H+58	45-45
2		8063	Umbral y dintel tapa premarco	A+58	45-45
2		8705	Jambas marco	H	45-45
2		8705	Umbral y dintel marco	A	45-45
2		6258	Jambas de hoja	H-50	45-45
2		6258	Zócalo y cabezal de hoja	A-50	45-45
		8707	Contravidrio recto vidrio simple para clip	(*)	45-45
		8499	Contravidrio recto DVH para clip	(*)	45-45

(*) Replantear en la abertura armada.

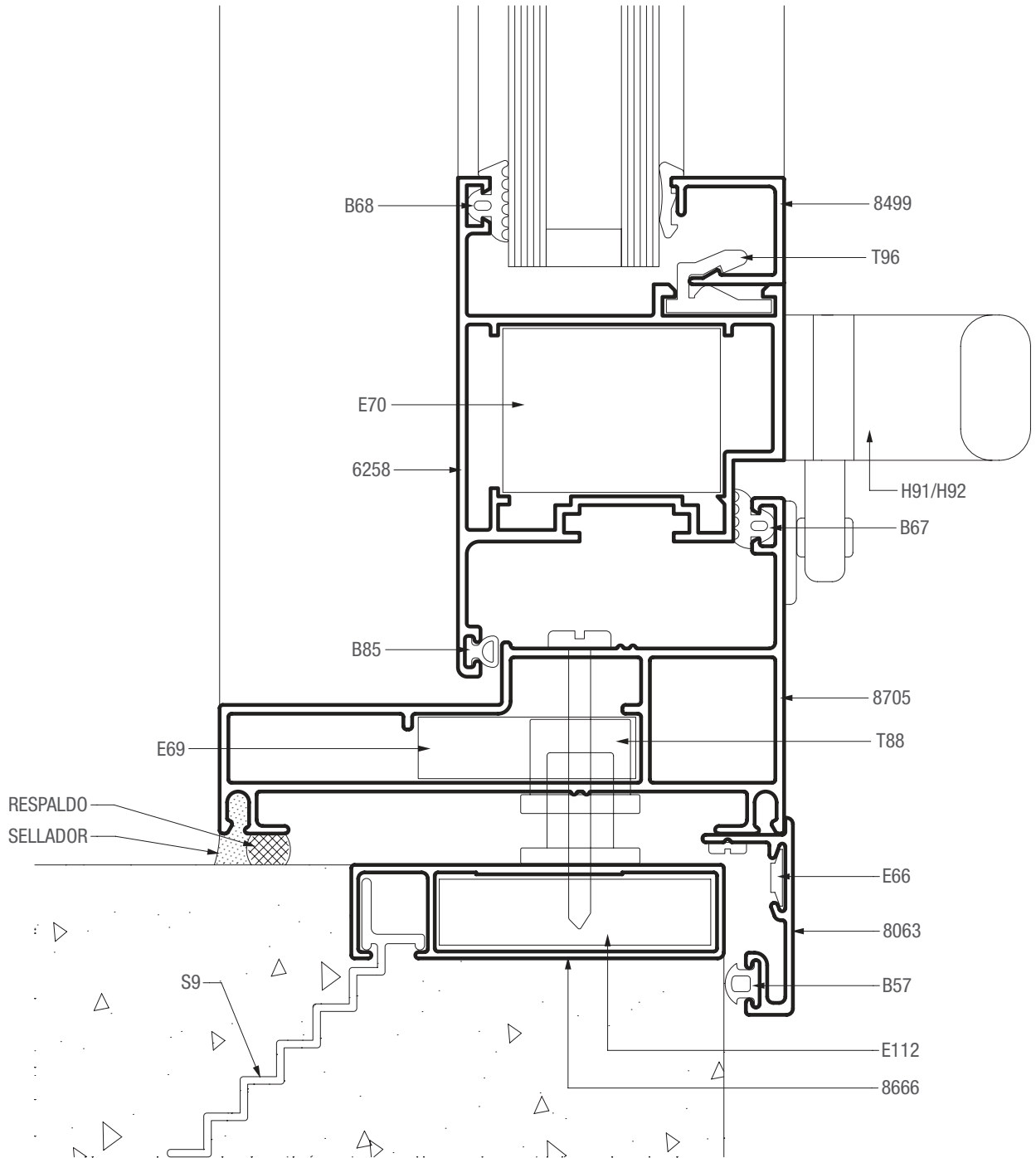
SECCION 1



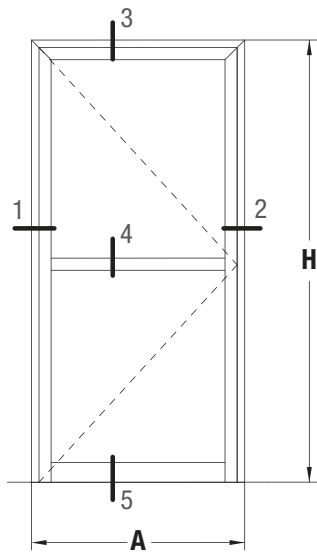
SECCION 3



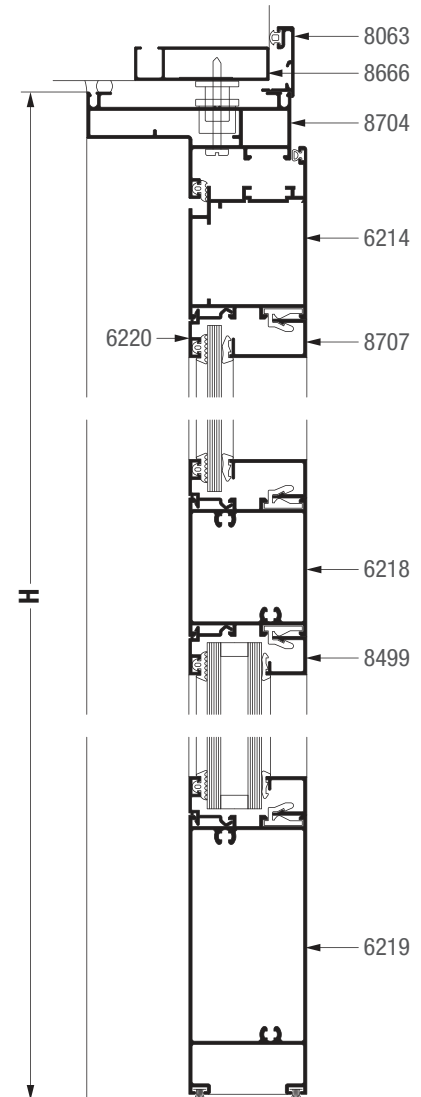
SECCION 4



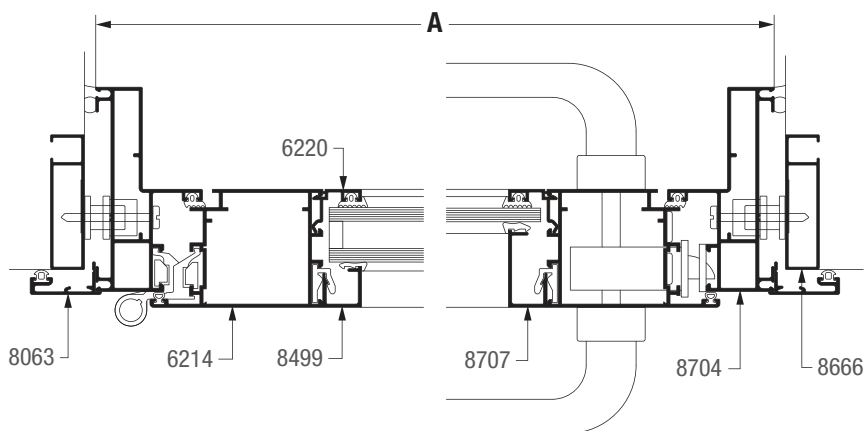
A40 Compact / puerta de rebatir de 1 hoja



SECCION 3-4-5



SECCION 1-2



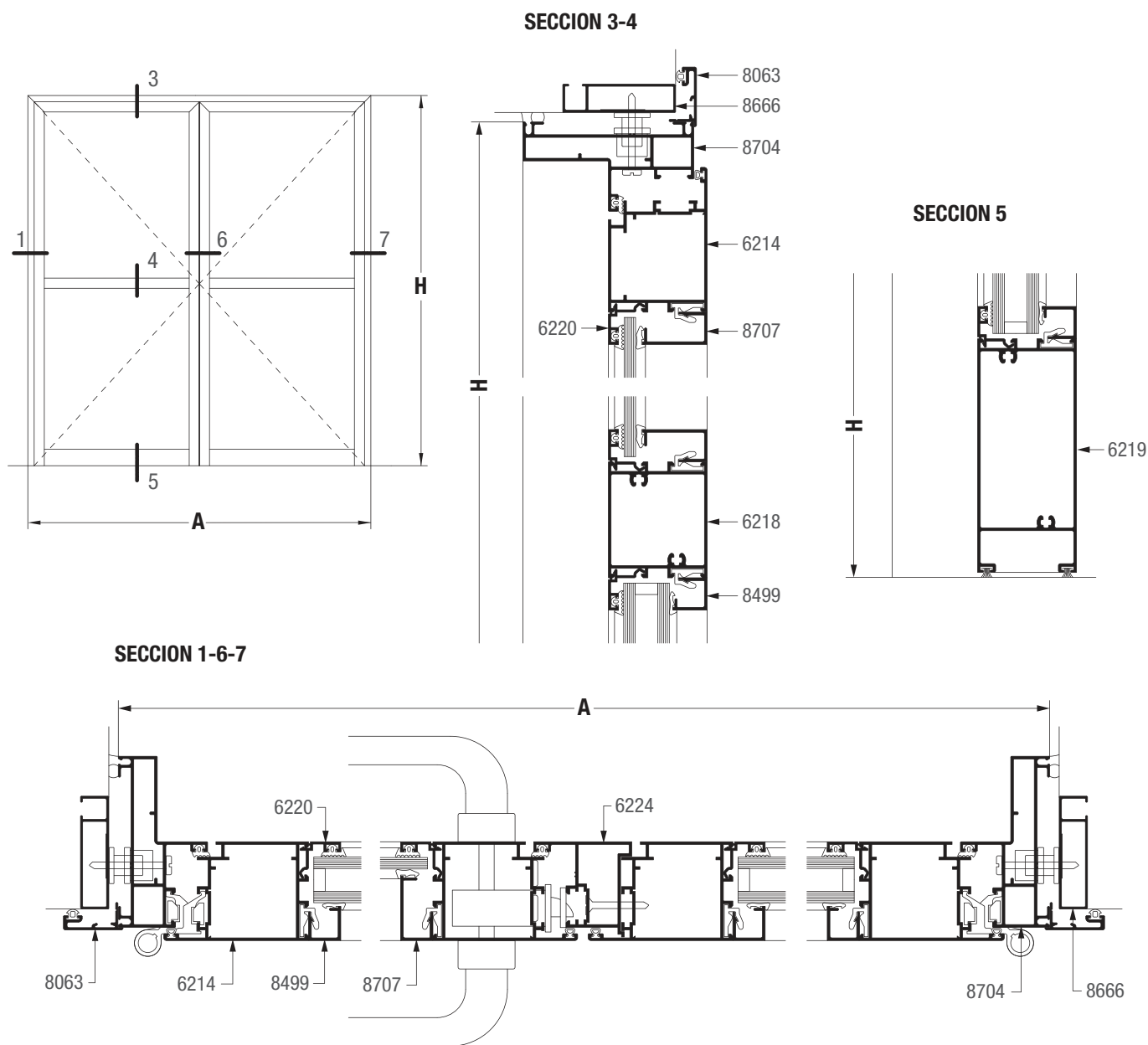
Dimensiones de corte de perfiles

A ancho total del marco H altura total del marco

cantidad de piezas	perfil		descripción	medida mm	corte
	VS	DVH			
2		8666	Jambas premarco	H+20	45-90
1		8666	Umbral y dintel premarco	A+40	45-45
2		8063	Jambas tapa premarco	H+29	45-90
1		8063	Dintel tapa premarco	A+58	45-45
2		8704	Jambas marco	H	45-90
1		8704	Dintel marco	A	45-45
2		6214	Jambas de hoja	H-27	45-90
1		6214	Cabezal de hoja	A-48	45-45
1		6218	Travesaño de hoja	A-200	90-90
1		6219	Zócalo de hoja	A-200	90-90
		6220	Contravidrio recto lado exterior	(*)	90-90
		8707	Contravidrio recto vidrio simple para clip	(*)	45-45
		8499	Contravidrio recto DVH para clip	(*)	45-45

(*) Replantear en la abertura armada.

A40 Compact / puerta de rebatir de 2 hojas



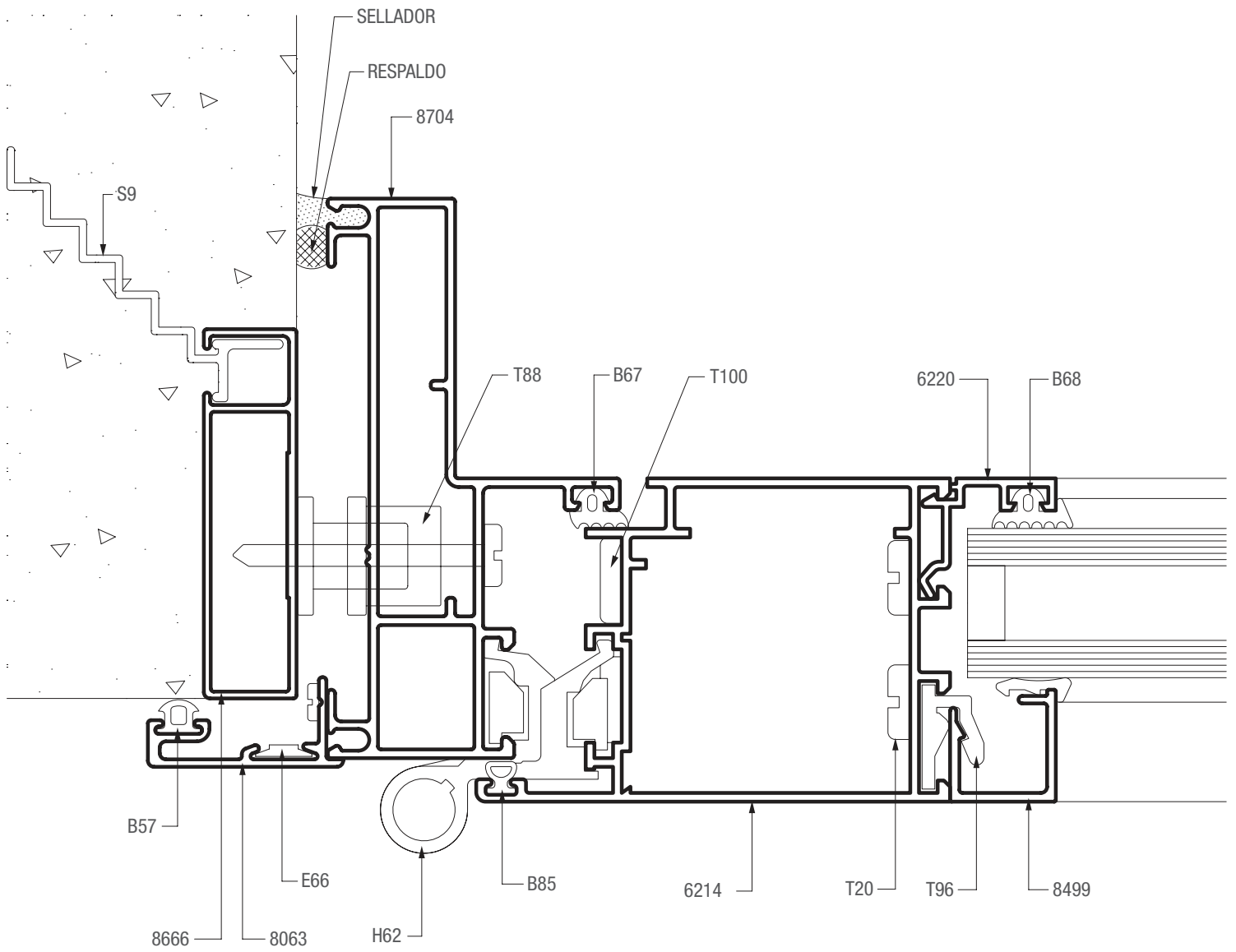
Dimensiones de corte de perfiles

A ancho total del marco H altura total del marco

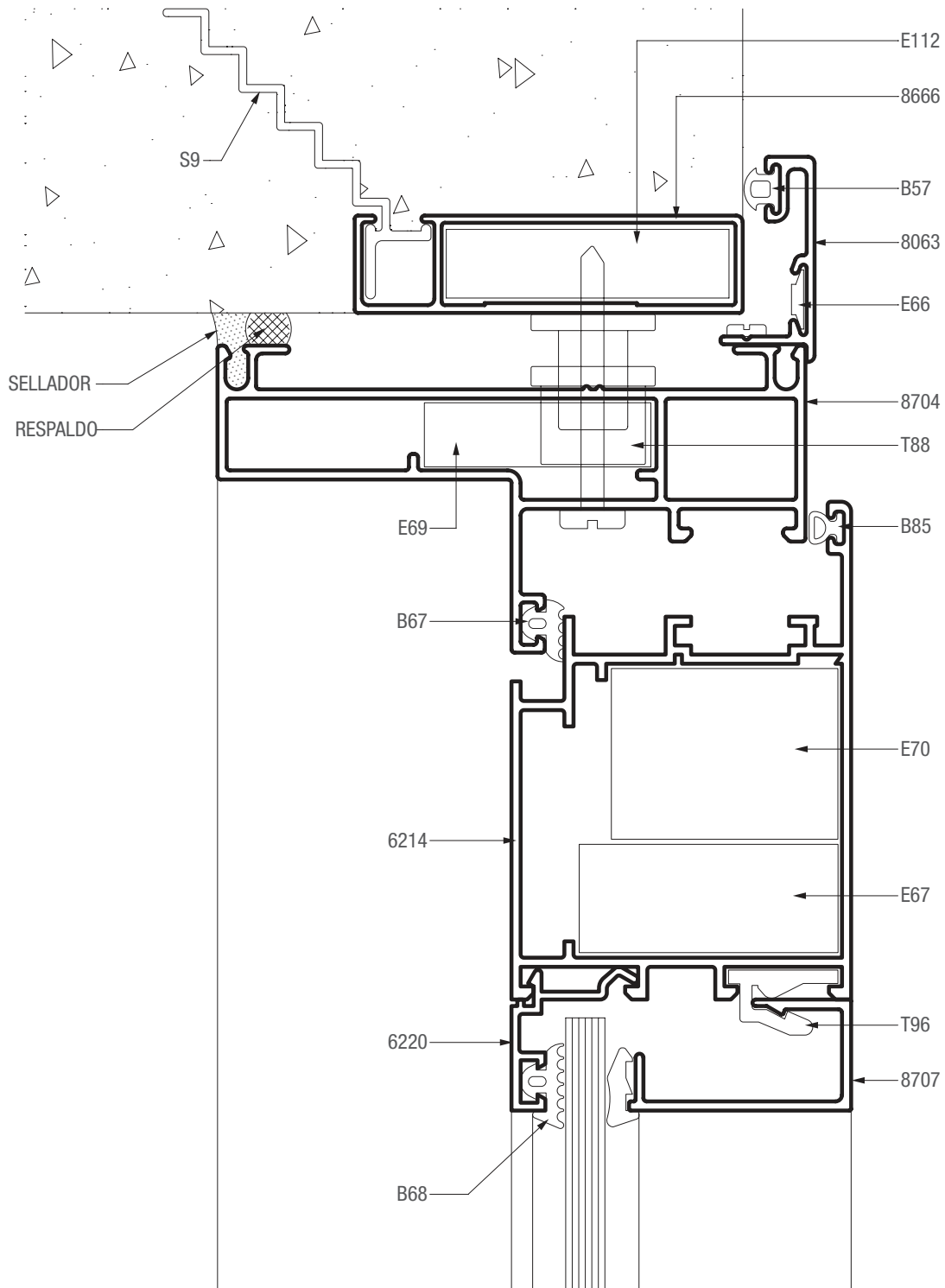
cantidad de piezas	perfil		descripción	medida mm	corte
	VS	DVH			
2		8666	Jambas premarco	H+20	45-90
1		8666	Dintel premarco	A+40	45-45
2		8063	Jambas tapa premarco	H+29	45-90
1		8063	Dintel tapa premarco	A+58	45-45
2		8704	Jambas marco	H	45-90
1		8704	Dintel marco	A	45-45
4		6214	Jambas de hoja	H-27	45-90
2		6214	Cabezal de hoja	(A/2)-27	45-45
2		6218	Travesaño de hoja	(A/2)-180	90-90
2		6219	Zócalo de hoja	(A/2)-180	90-90
1		6224	Encuentro central de 2 hojas	H-55	90-90
		6220	Contravidrio recto lado exterior	(*)	90-90
		8707	Contravidrio recto vidrio simple para clip	(*)	45-45
		8499	Contravidrio recto DVH para clip	(*)	45-45

(*) Replantear en la abertura armada.

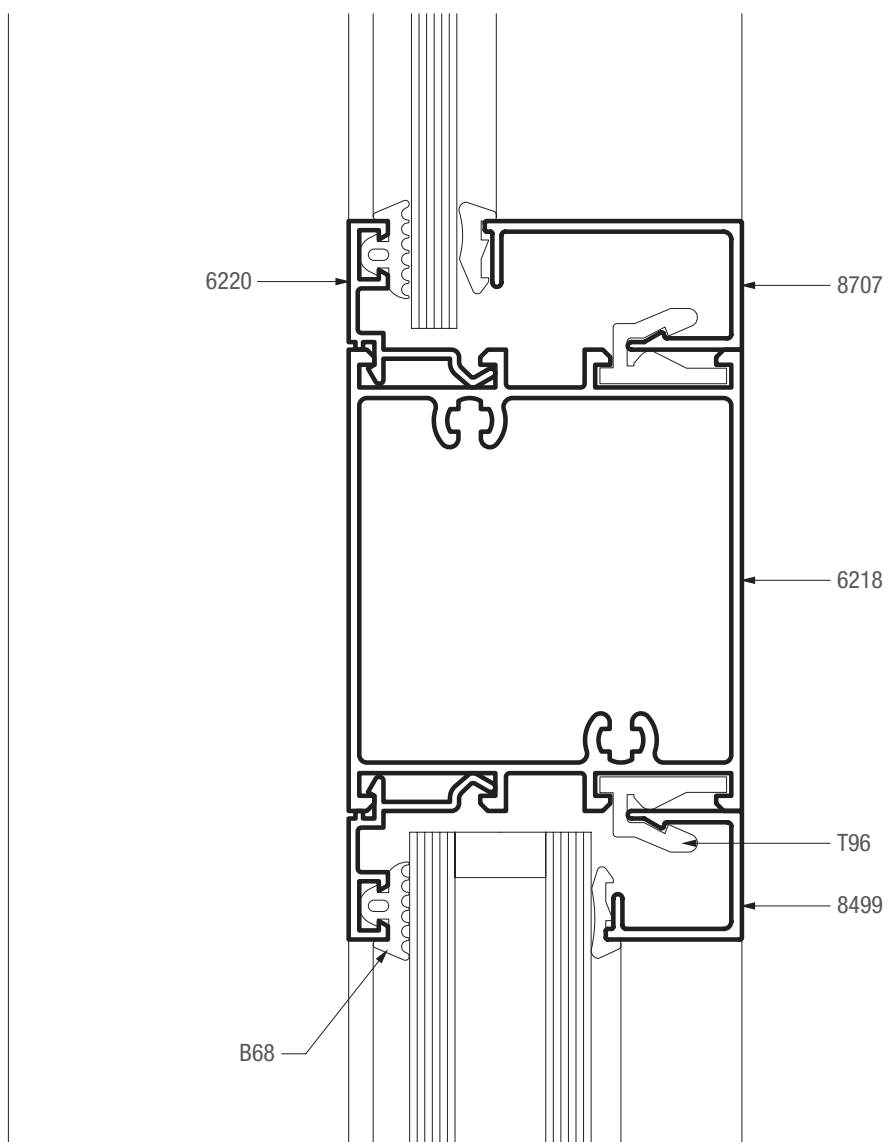
SECCION 1



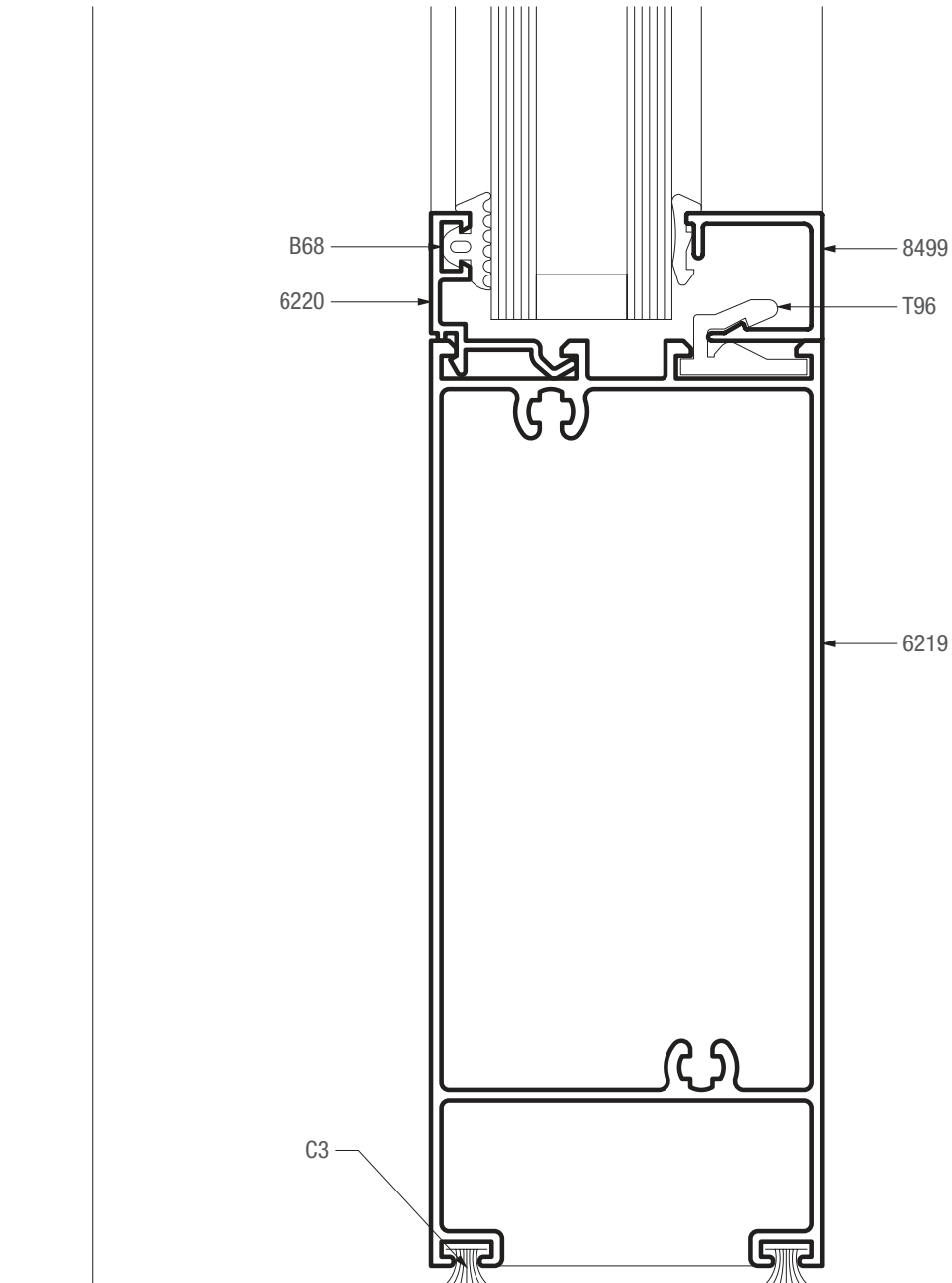
SECCION 3



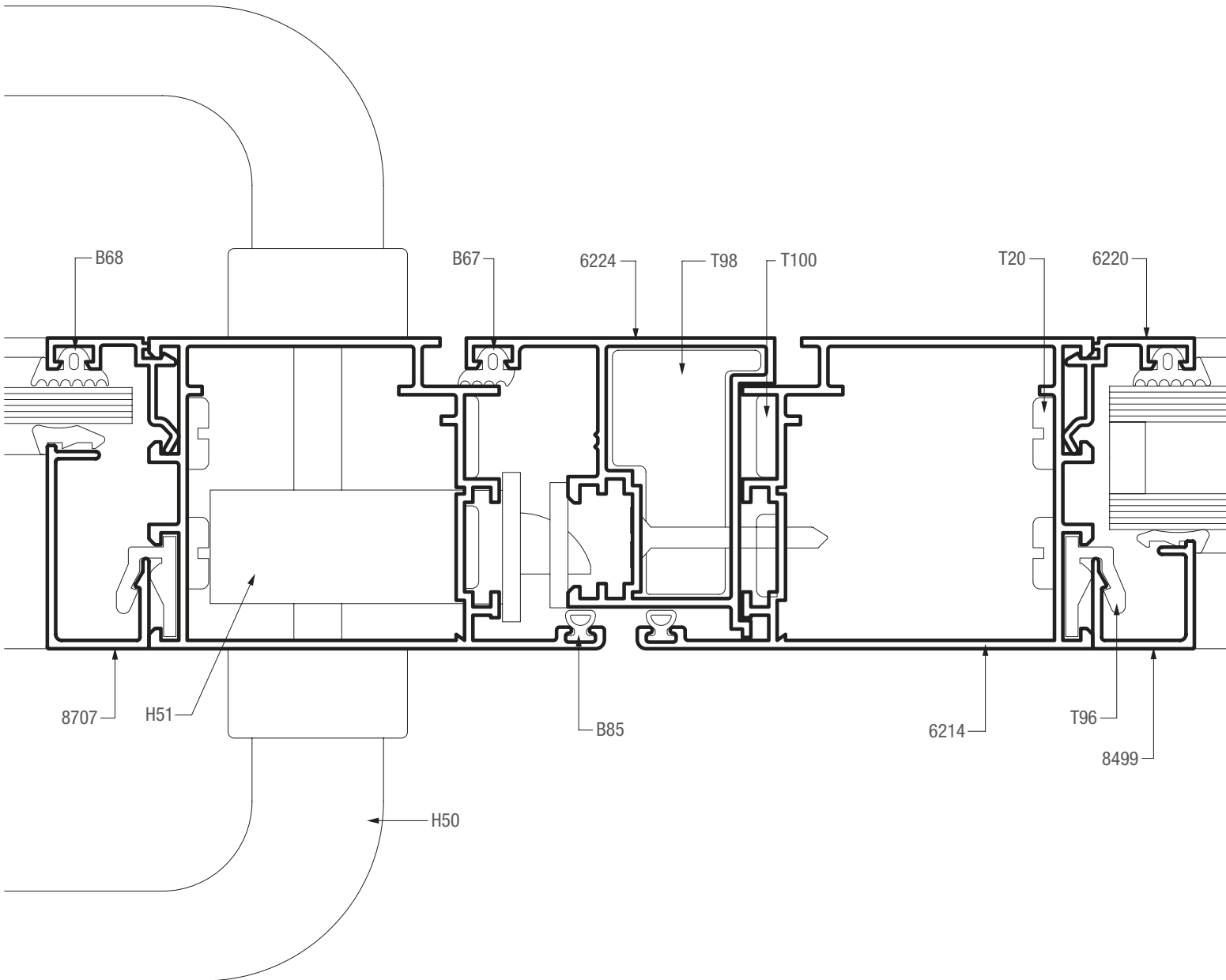
SECCION 4



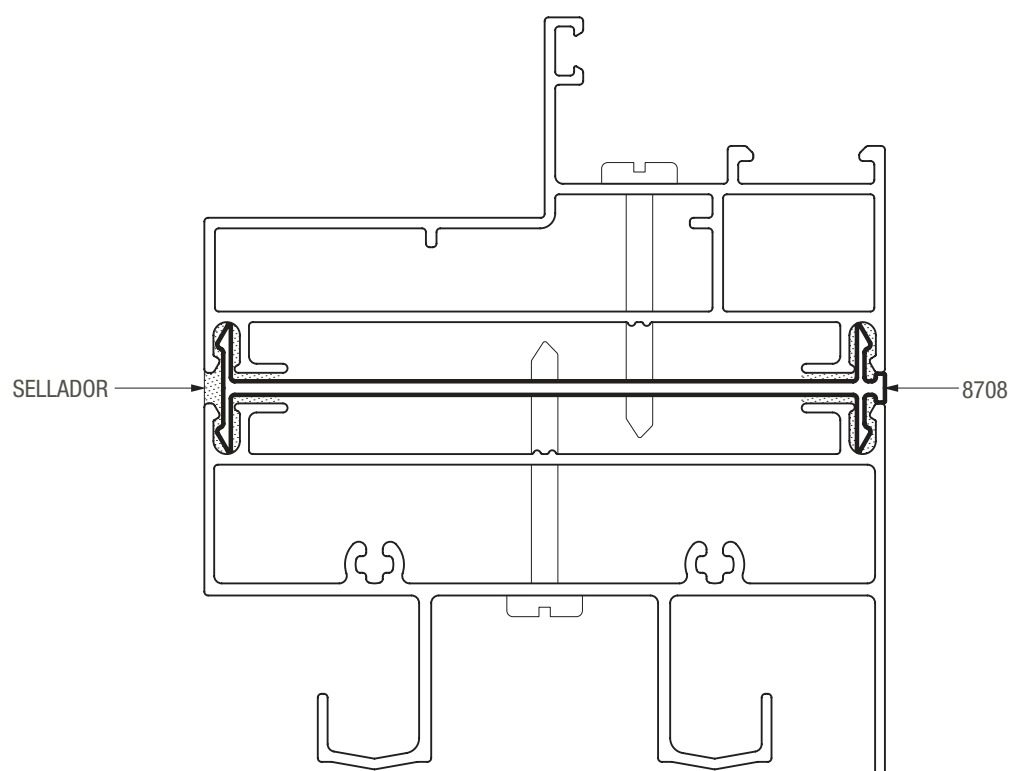
SECCION 5



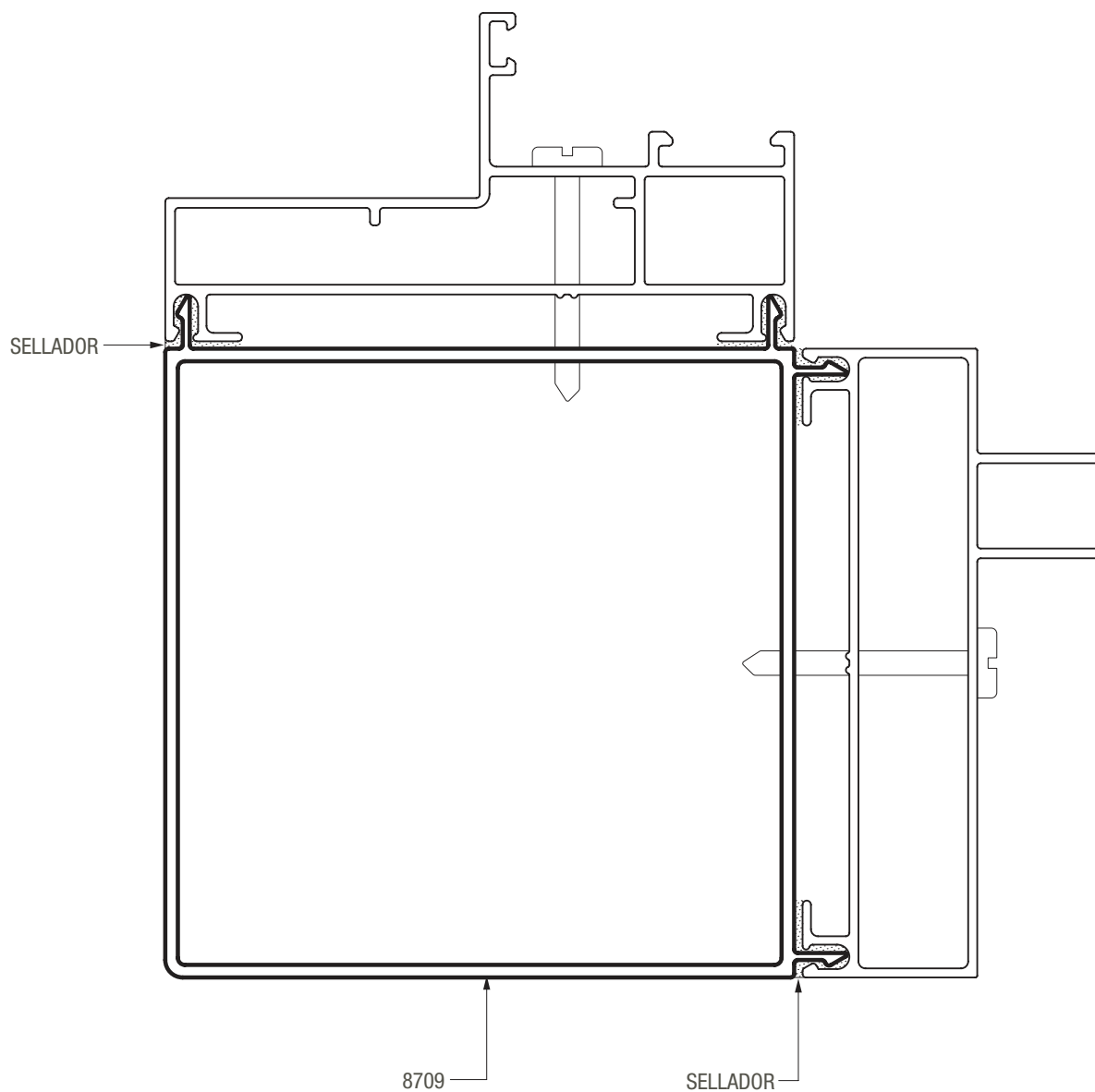
SECCION 6



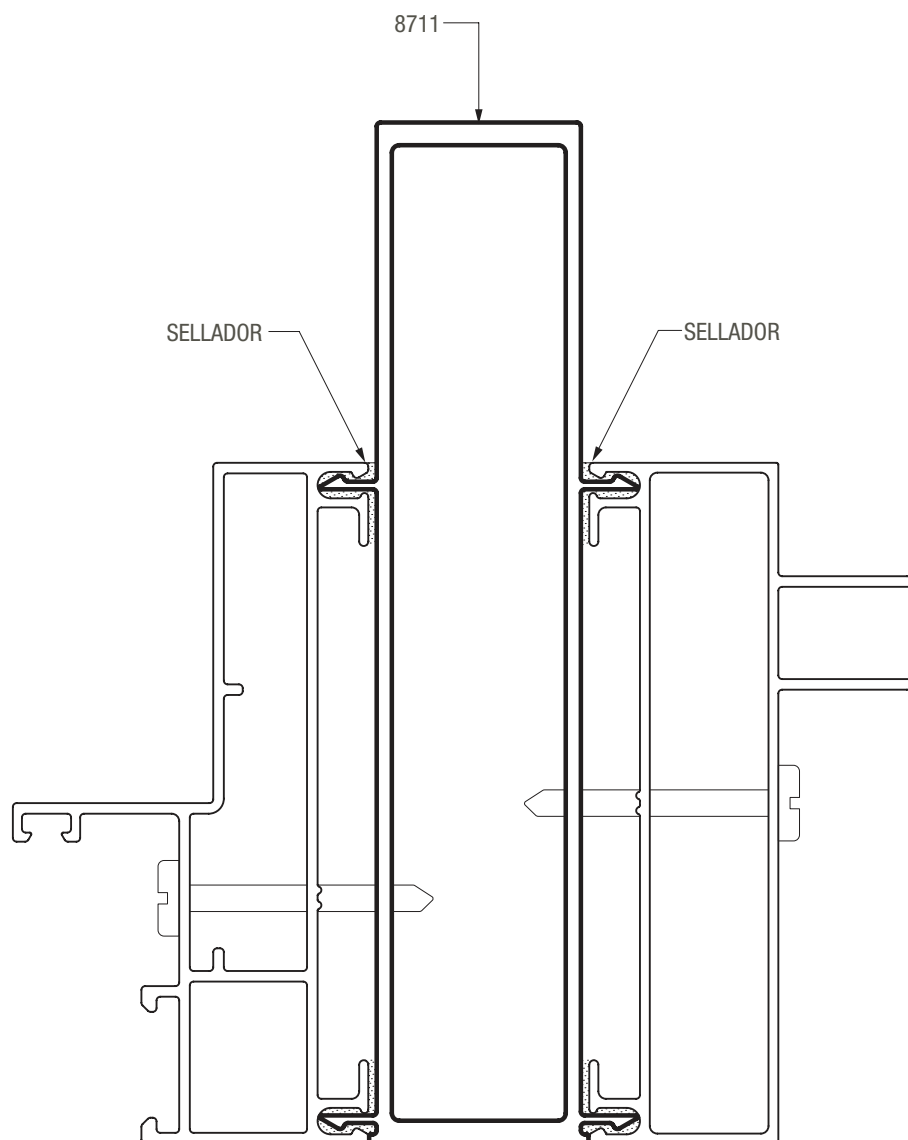
ACOPLE RECTO MARCOS 90 mm



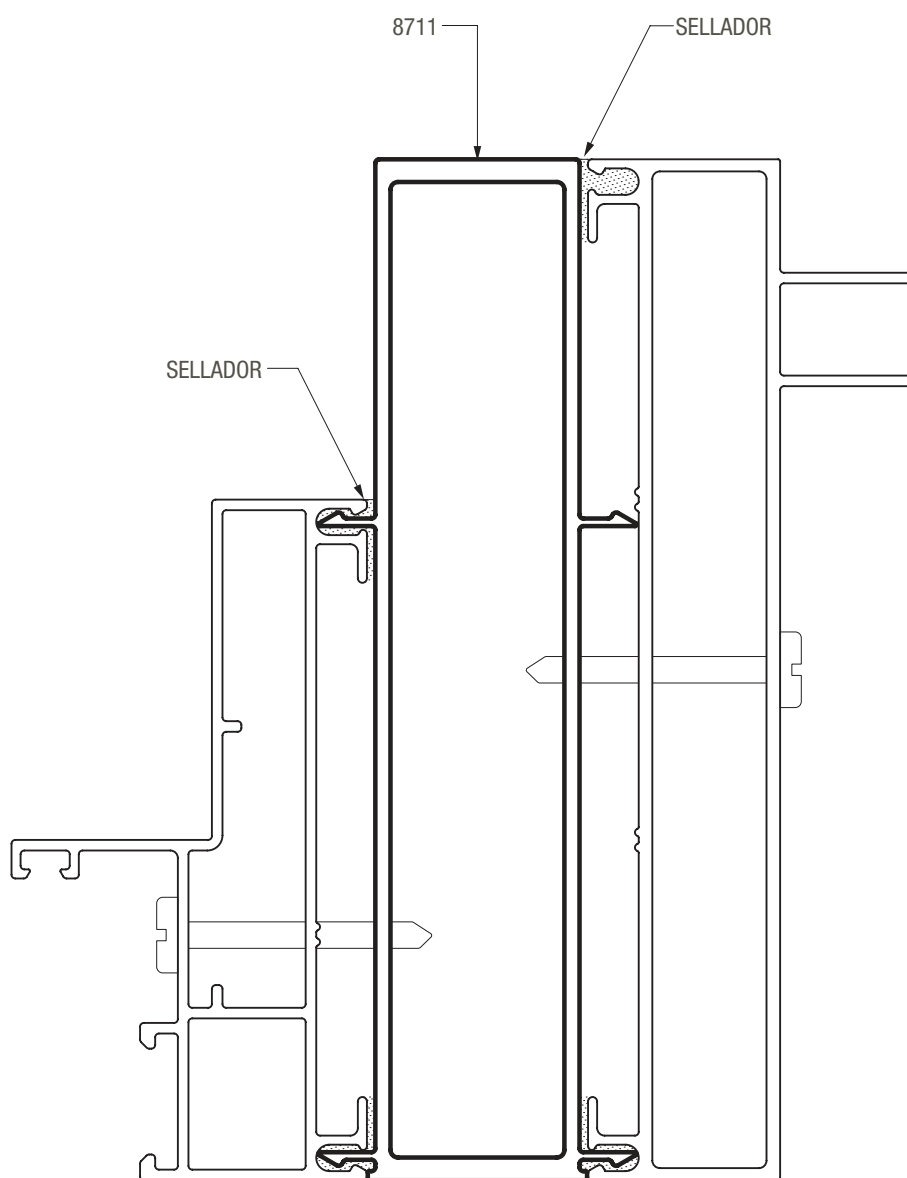
ACOPLE 90° MARCOS 90 mm



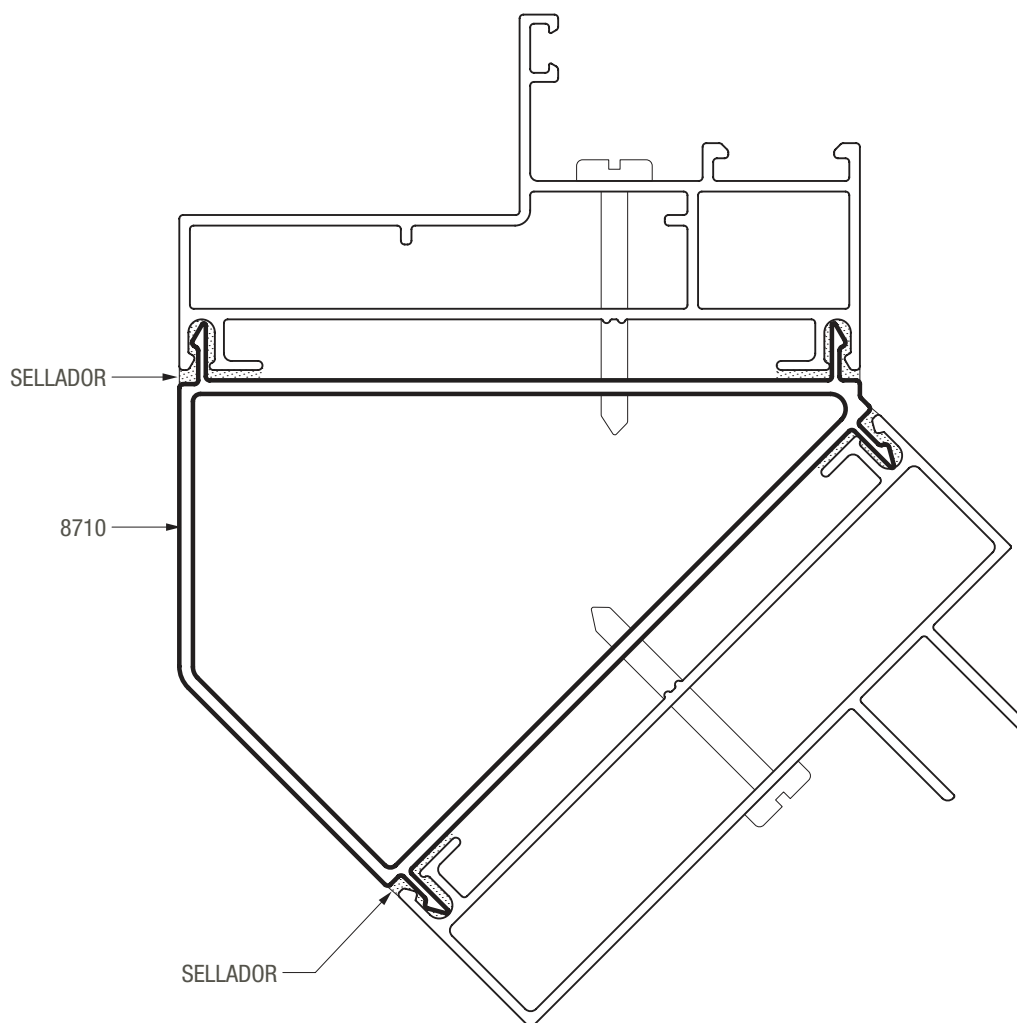
ACOPLE REFORZADO MARCOS 90 mm



ACOPLE MARCOS 90 mm con MARCO DE 3 GUIAS 135 mm

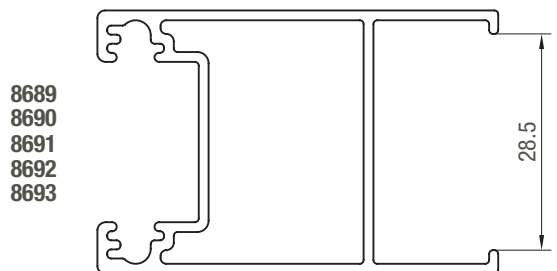
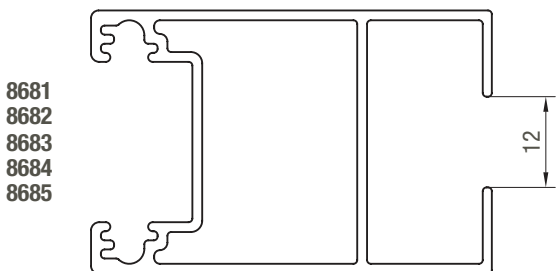


ACOPLE 135° MARCOS 90 mm

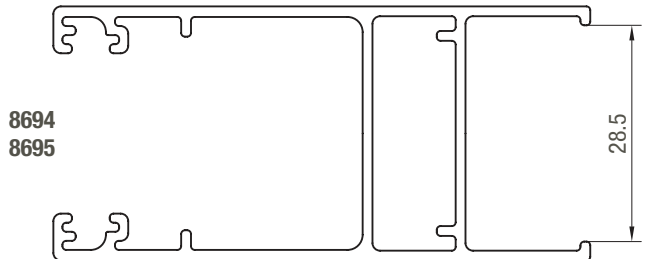
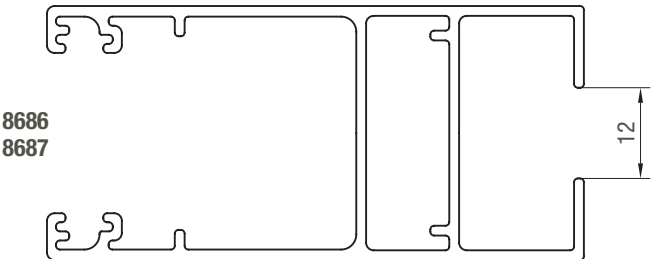


A40 Compact / aplicación de vidrios y burletes

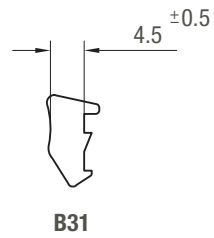
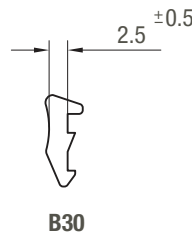
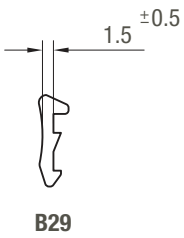
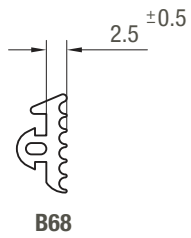
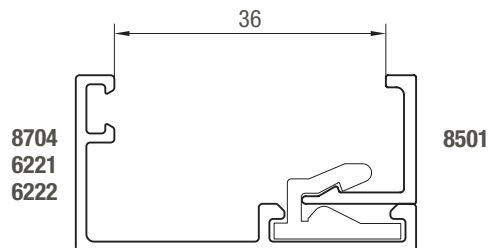
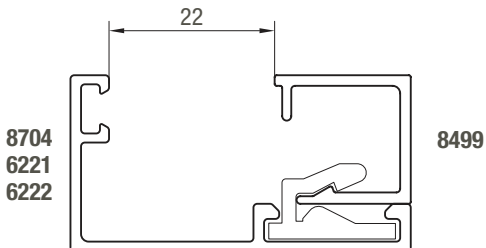
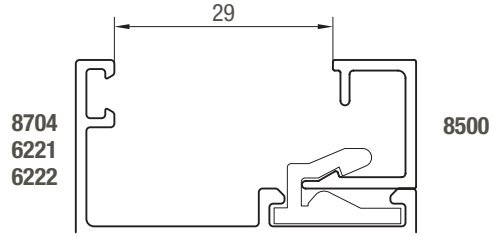
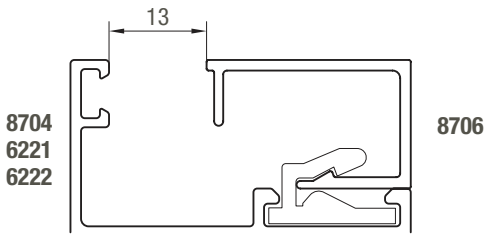
HOJAS CORREDIZAS CORTE A 90°



HOJAS CORREDIZAS CORTE A 45°



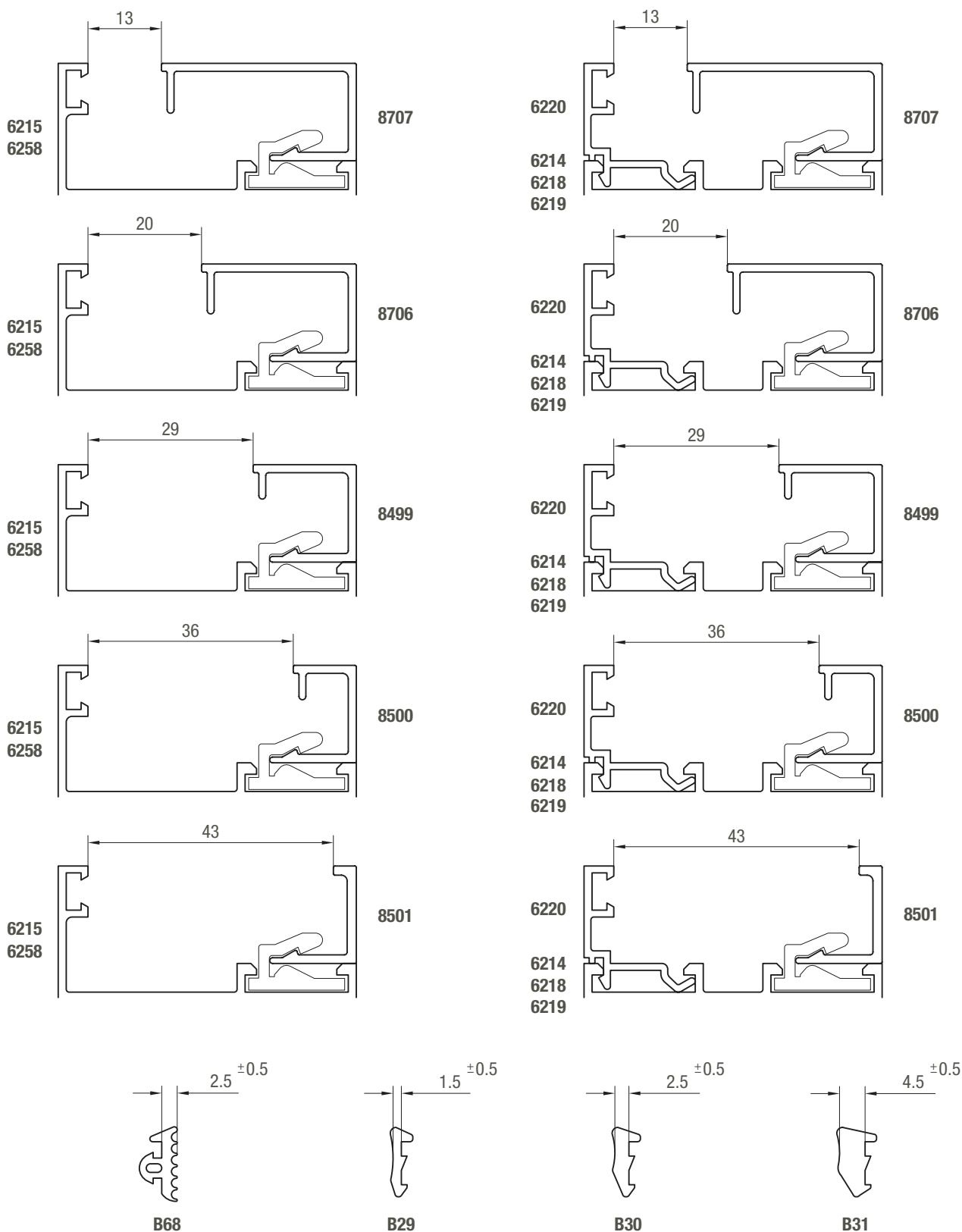
PAÑO FIJO Y TRAVESAÑO PF



Las medidas indicadas son nominales y pueden sufrir modificaciones de acuerdo a las tolerancias de fabricación de perfiles, accesorios y burletes.
 Para la utilización de contravidrios curvos con el accesorio T96, se recomienda su colocación cada 150 mm.
 Los burletes a utilizar en la colocación de los vidrios se deben verificar de acuerdo al espesor y tipo de vidrio.
 De acuerdo a la zona de exposición se debe considerar el sellado exterior del vidrio.

A40 Compact / aplicación de vidrios y burletes

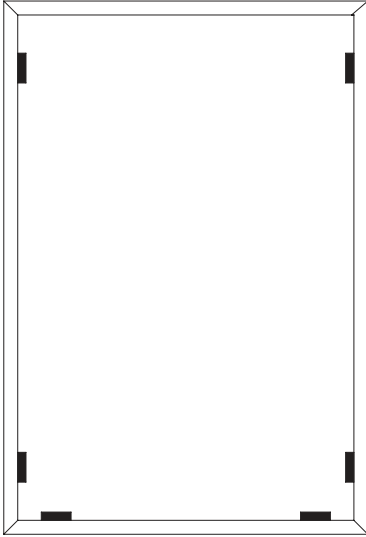
HOJAS VENTANA DE ABRIR / DESPLAZABLE / PUERTA DE REBATIR



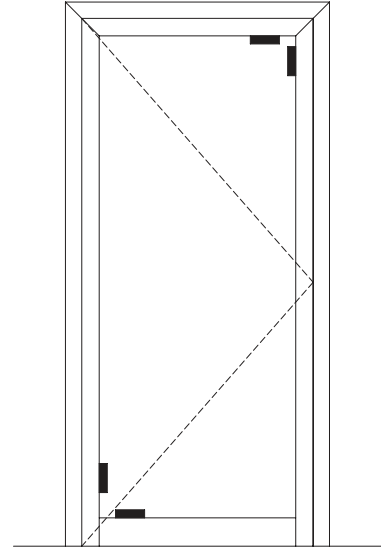
Las medidas indicadas son nominales y pueden sufrir modificaciones de acuerdo a las tolerancias de fabricación de perfiles, accesorios y burletes.
 Para la utilización de contravidrios curvos con el accesorio T96, se recomienda su colocación cada 150 mm.
 Los burletes a utilizar en la colocación de los vidrios se deben verificar de acuerdo al espesor y tipo de vidrio.
 De acuerdo a la zona de exposición se debe considerar el sellado exterior del vidrio.

A40 Compact / recomendaciones para el taqueado de vidrios

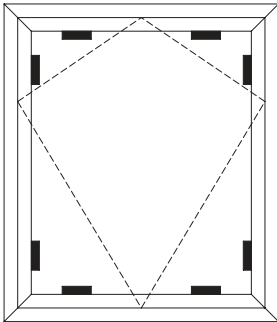
Hoja corrediza



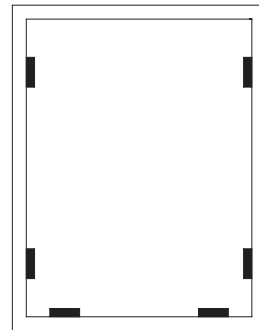
Puerta de rebatir



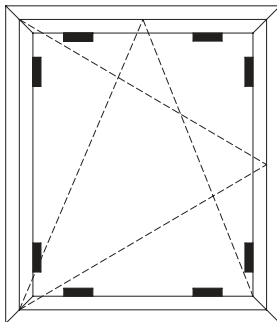
Ventana desplazable



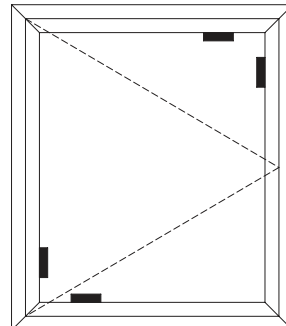
Paño fijo



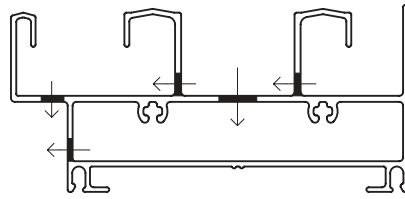
Ventana oscilobatiente



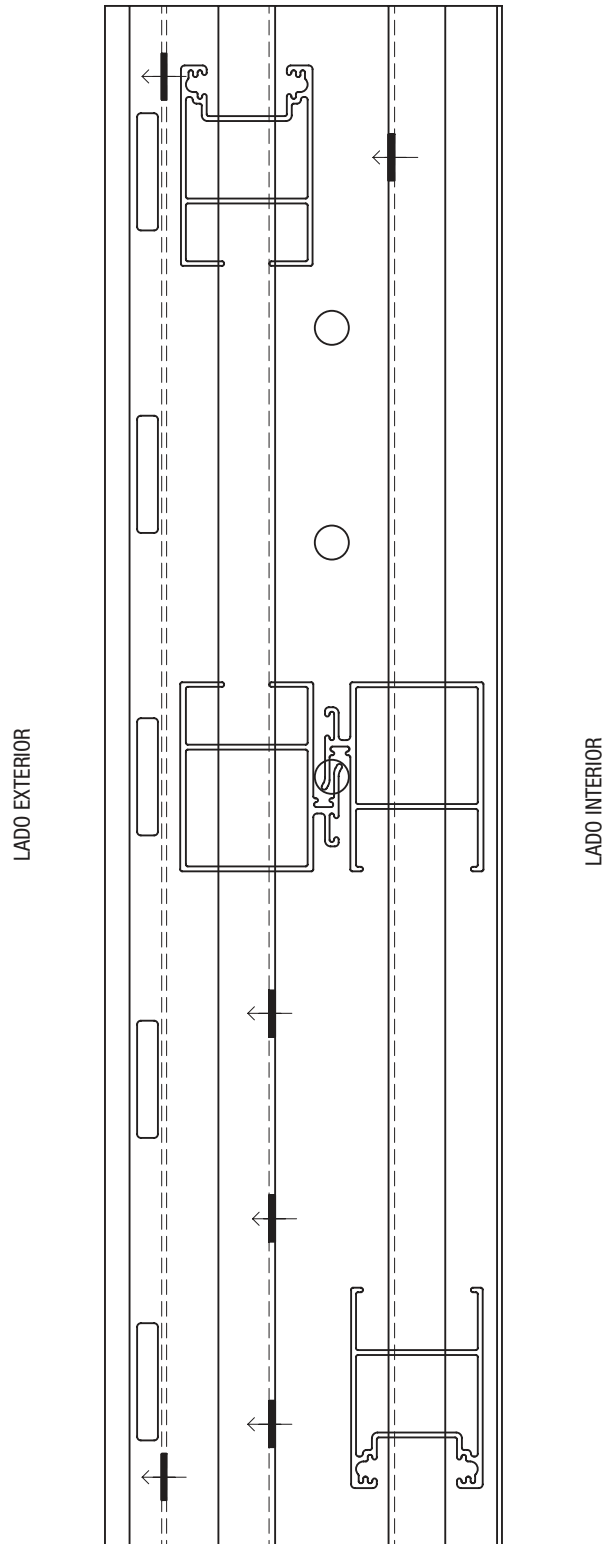
Ventana de abrir



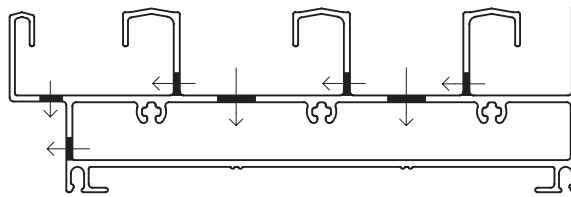
ESQUEMA DESAGÜES UMBRAL 2 GUIAS



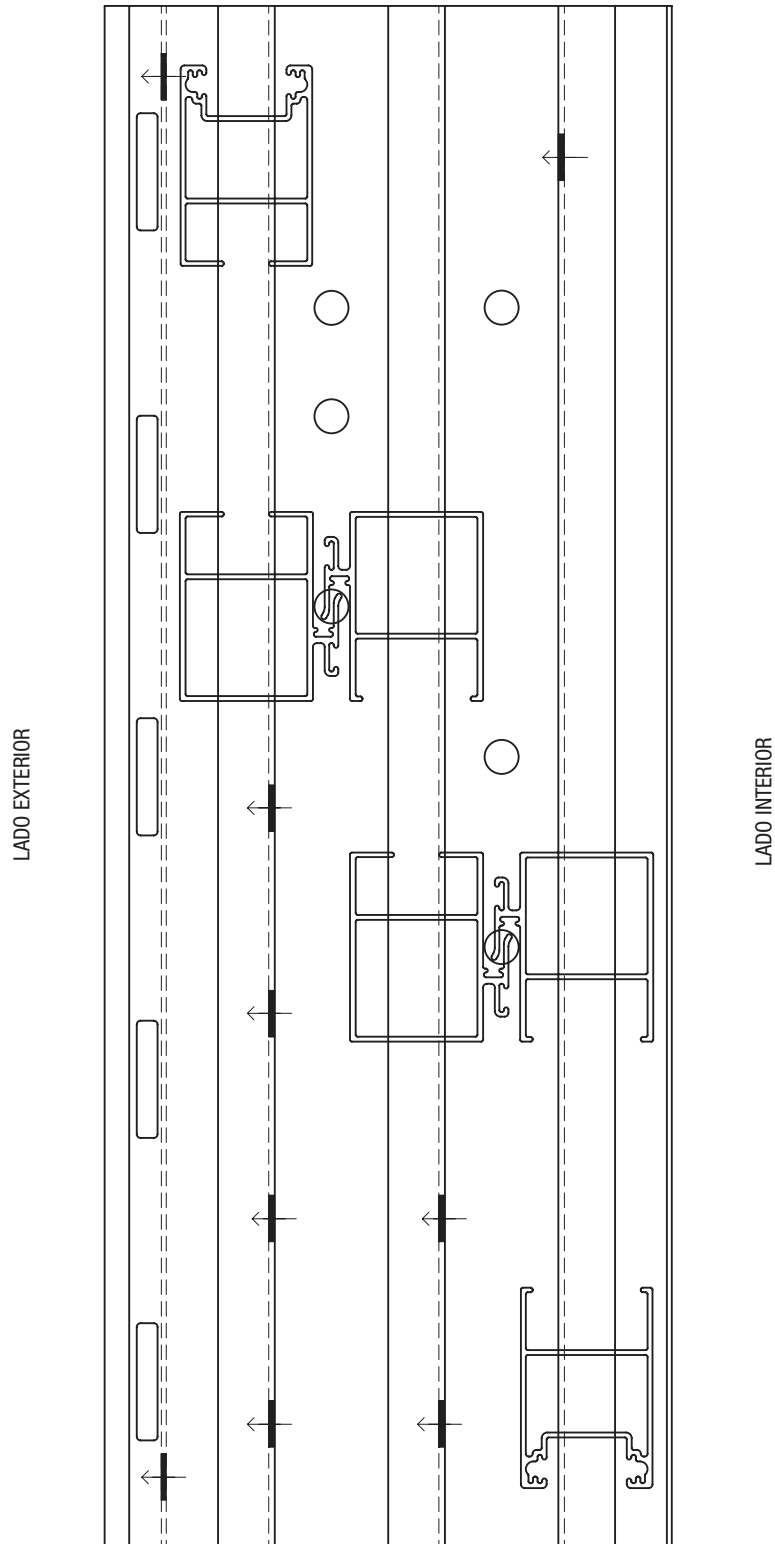
8667
8668
8669
8670



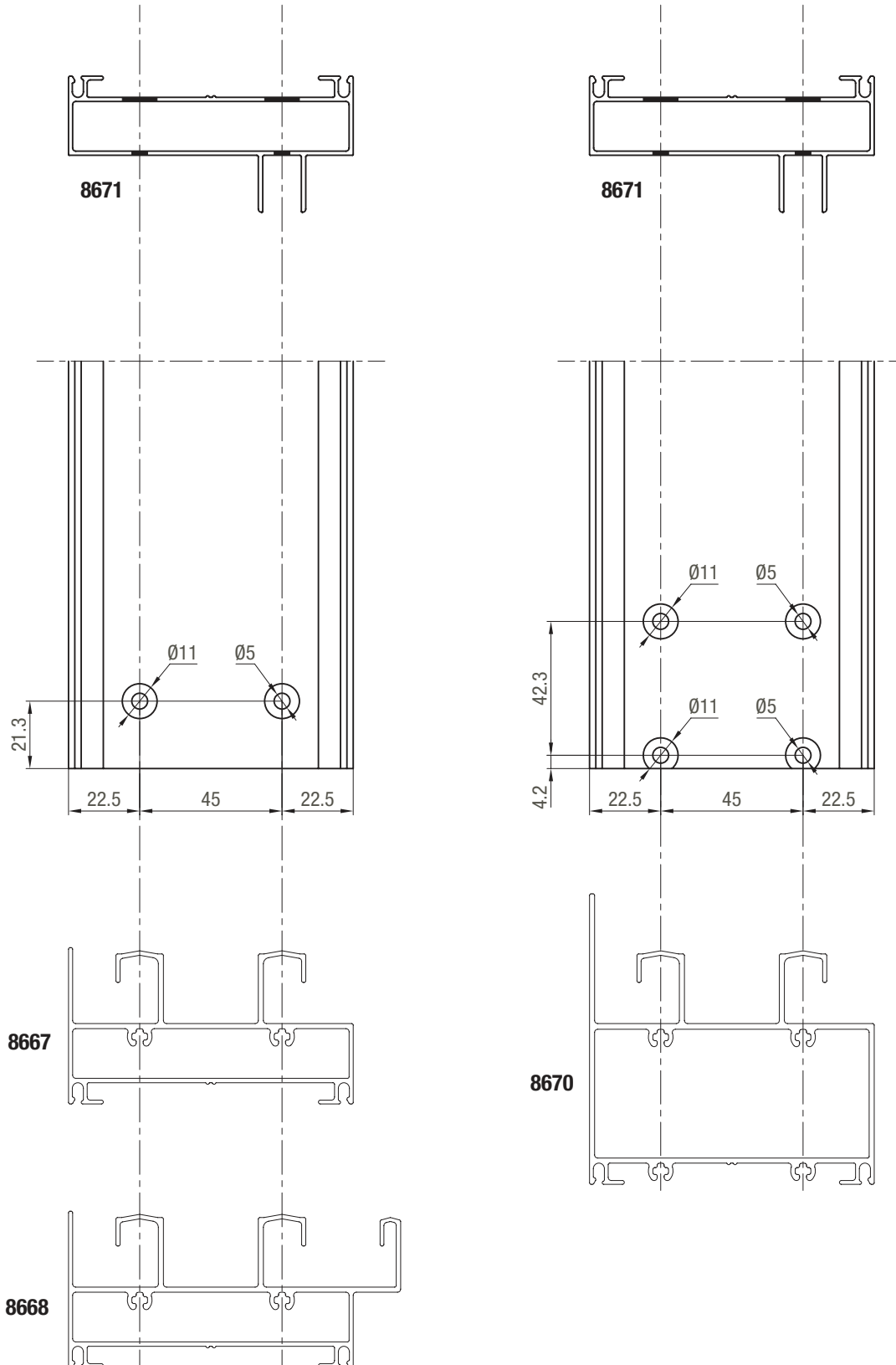
ESQUEMA DESAGÜES UMBRAL 3 GUIAS



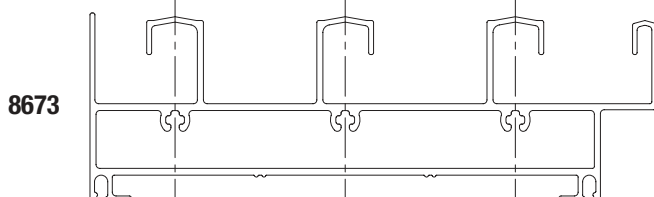
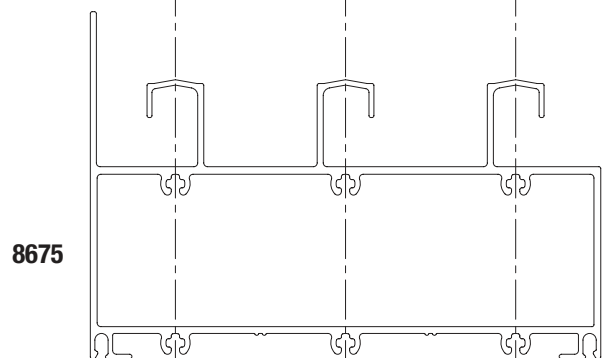
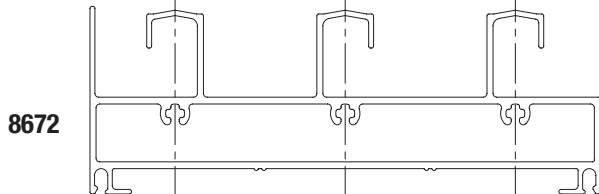
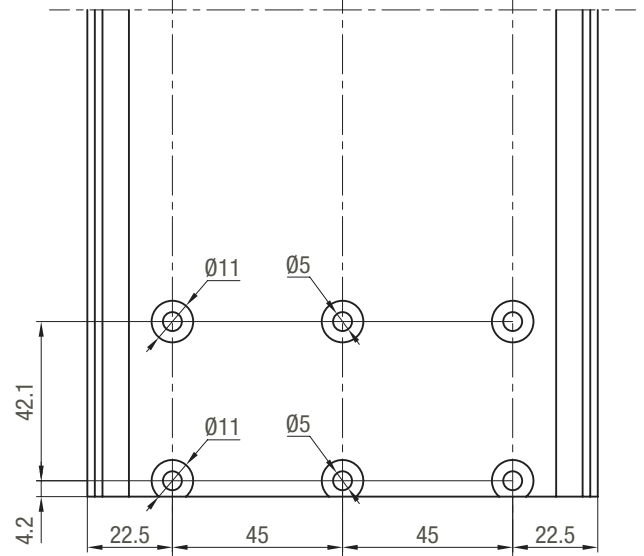
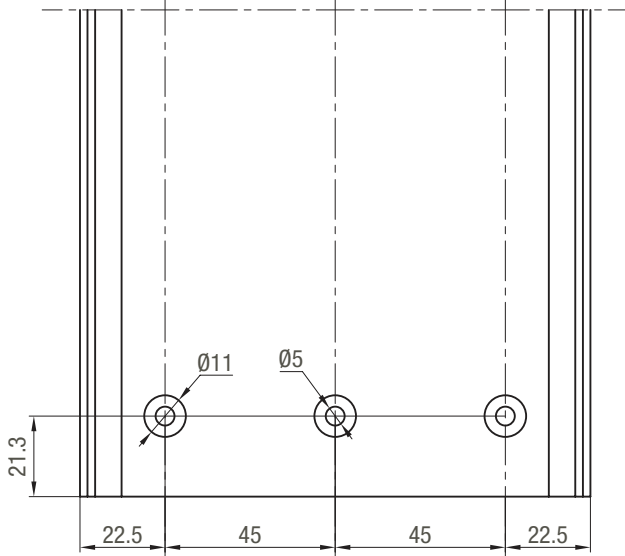
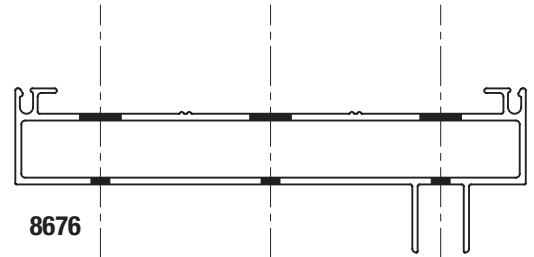
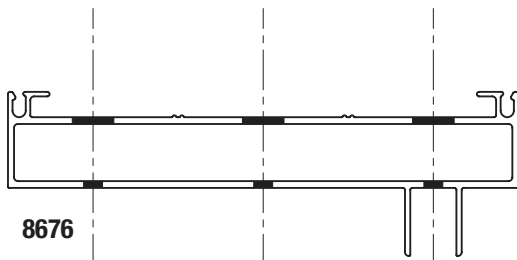
8672
8673
8674
8675



**MECANIZADO JAMBAS DE MARCO 2 GUIAS
AGUJEROS PARA ARMADO**



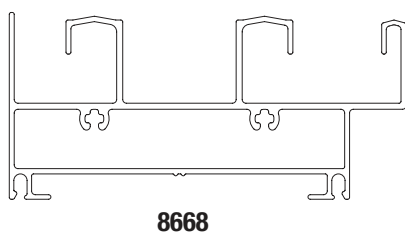
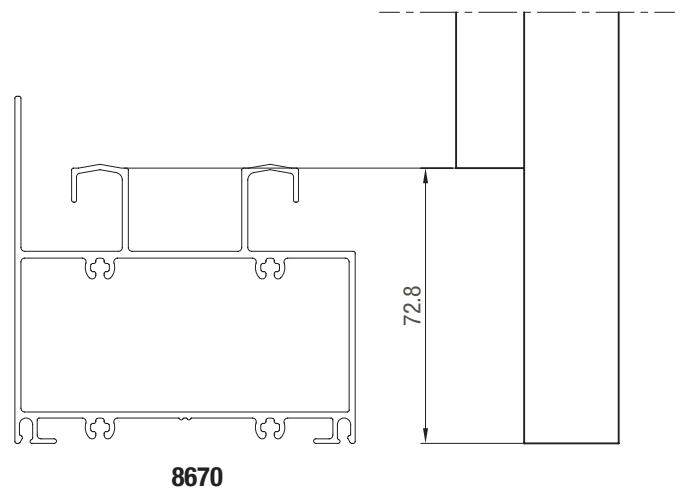
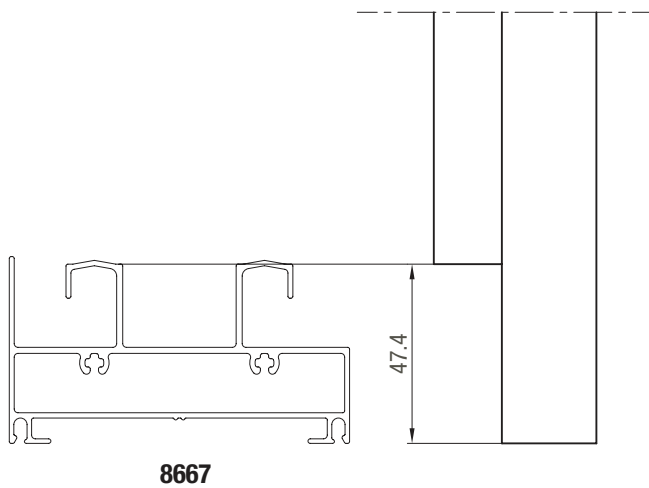
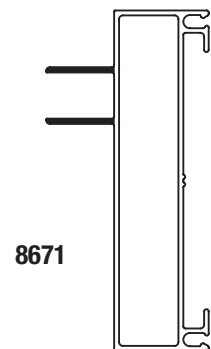
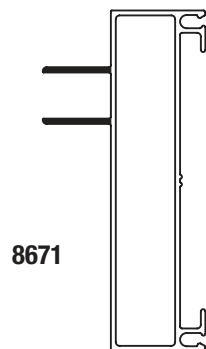
**MECANIZADO JAMBAS DE MARCO 3 GUIAS
AGUJEROS PARA ARMADO**



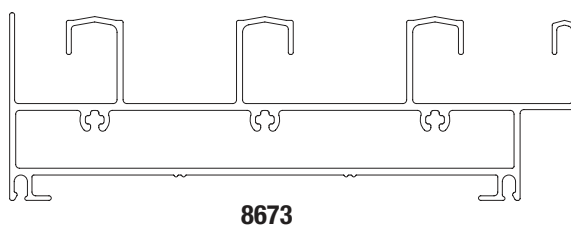
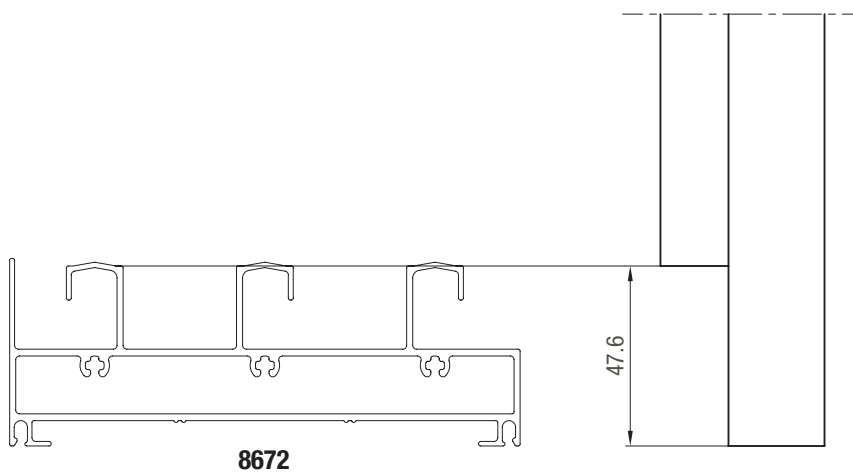
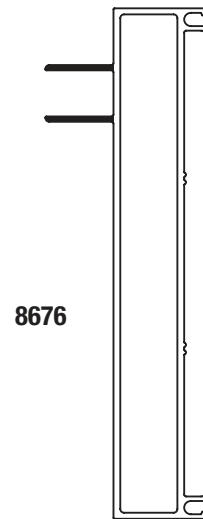
Aplica Cassette OK A40 Compact-1

Escala 1:2

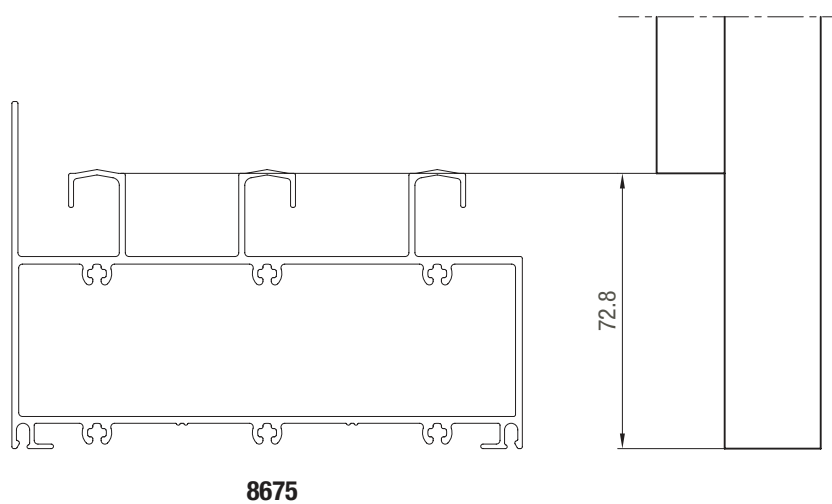
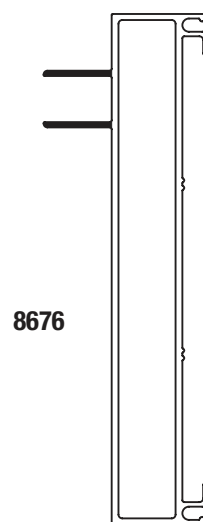
MECANIZADO JAMBAS DE MARCO 2 GUIAS DESPUNTE ALETAS



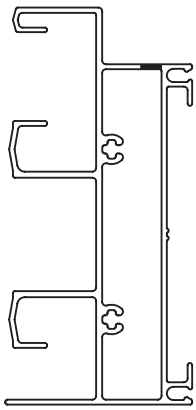
MECANIZADO JAMBAS DE MARCO 3 GUIAS
DESPUNTE ALETAS



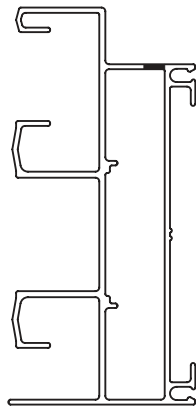
MECANIZADO JAMBAS DE MARCO 3 GUIAS
DESPUNTE ALETAS



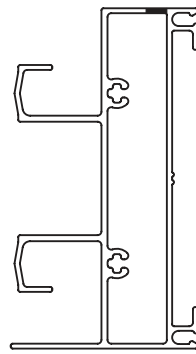
MECANIZADO UMBRAL DE MARCO 2 GUIAS CAJA DE AGUA



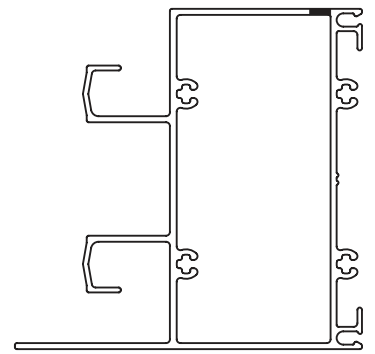
8668



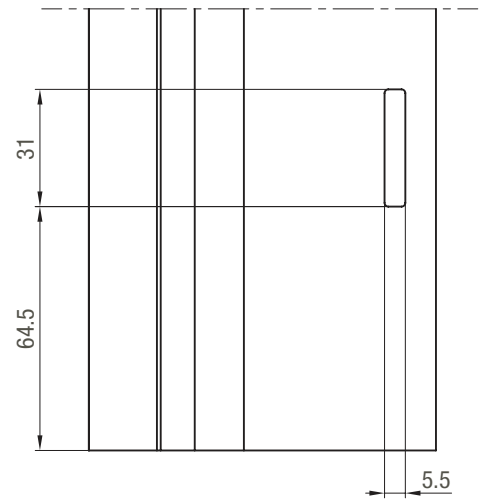
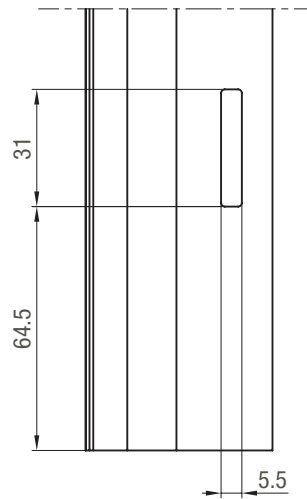
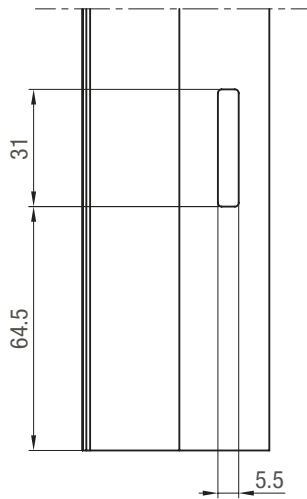
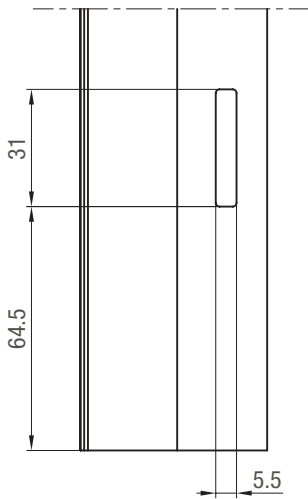
8669



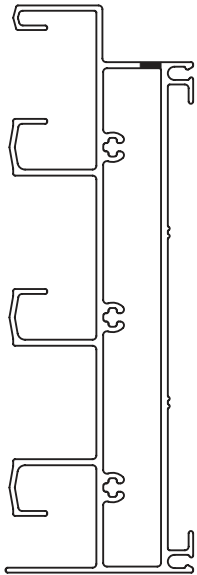
8667



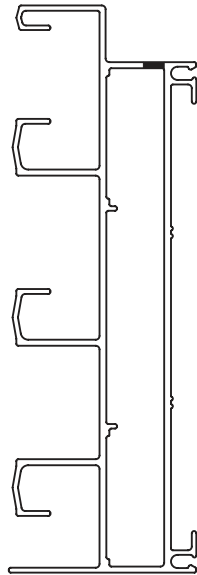
8670



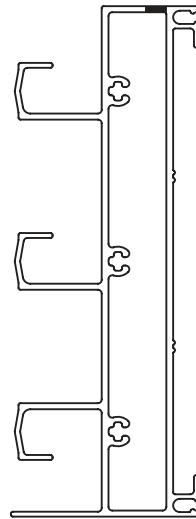
**MECANIZADO UMBRAL DE MARCO 3 GUIAS
CAJA DE AGUA**



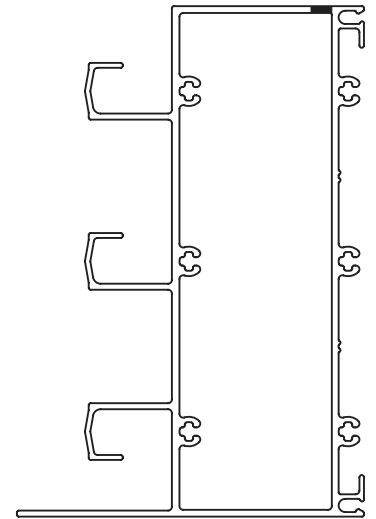
8673



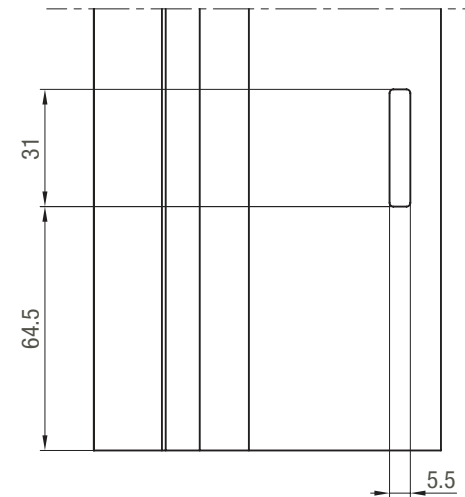
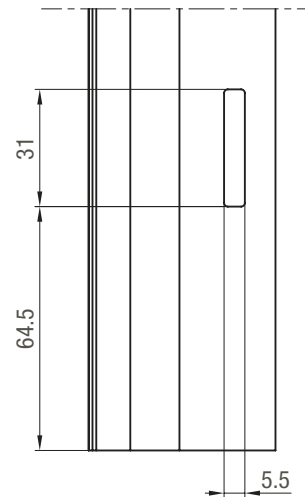
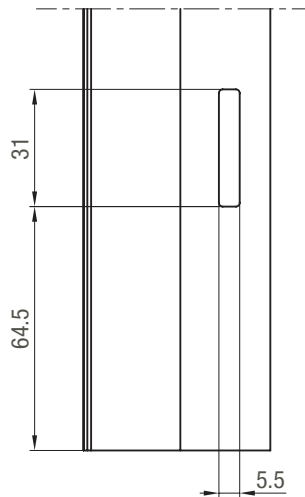
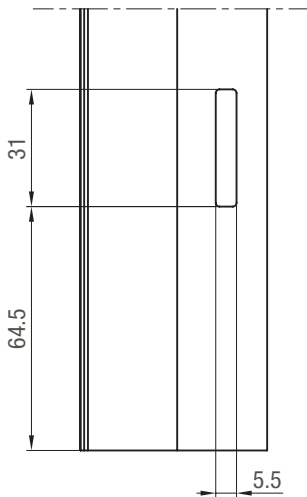
8674



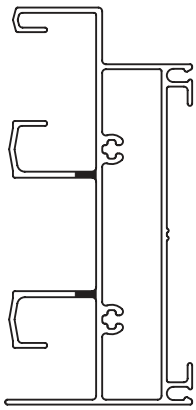
8672



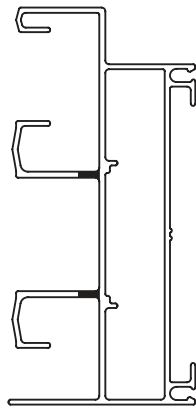
8675



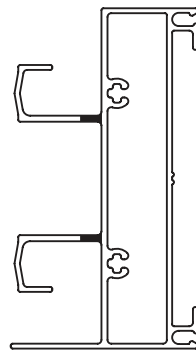
MECANIZADO UMBRAL DE MARCO 2 GUIAS
DESAGOTE GUIAS



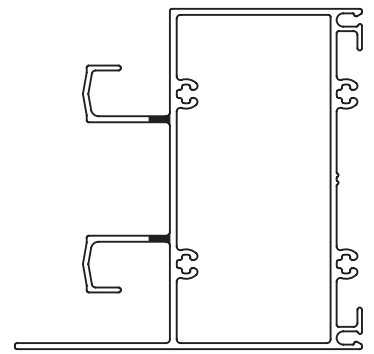
8668



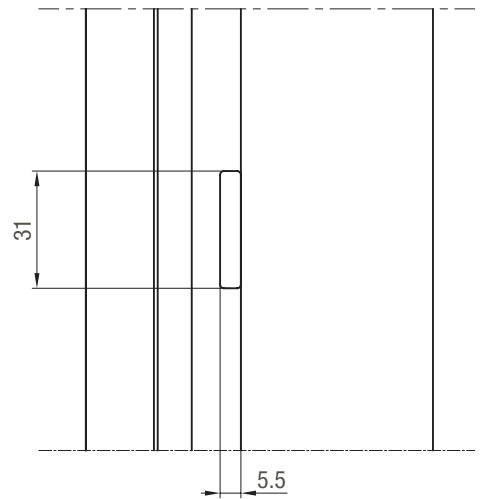
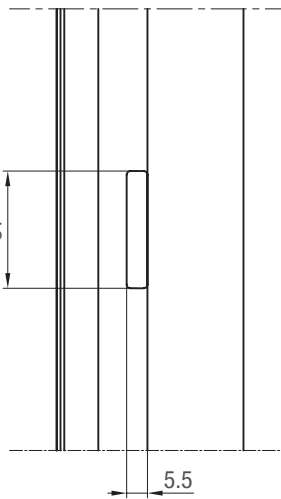
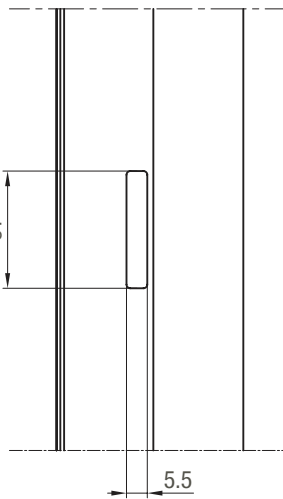
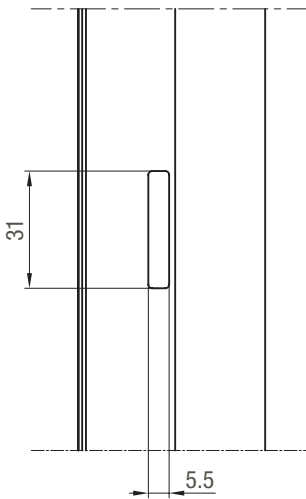
8669



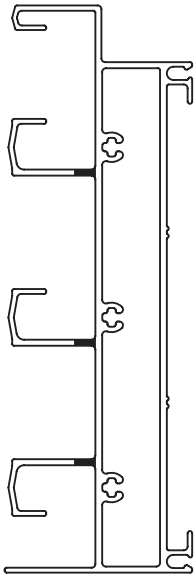
8667



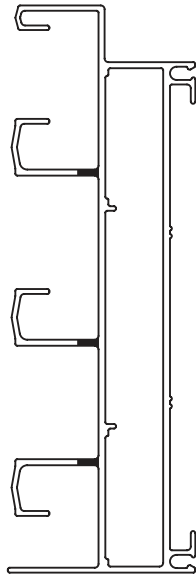
8670



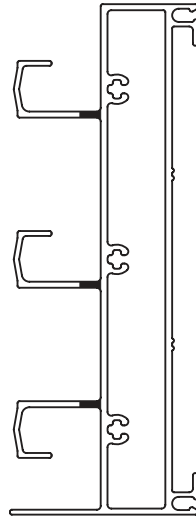
MECANIZADO UMBRAL DE MARCO 3 GUIAS
DESAGOTE GUIAS



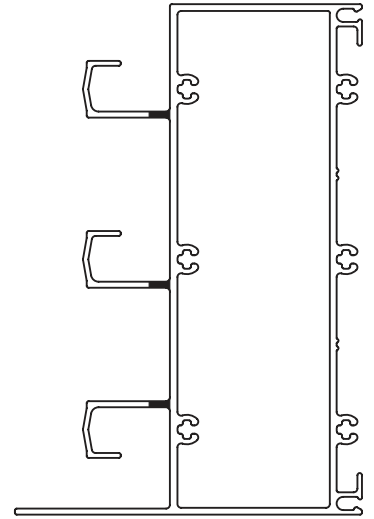
8673



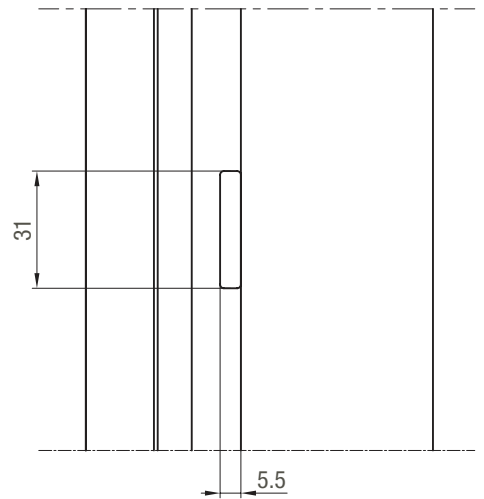
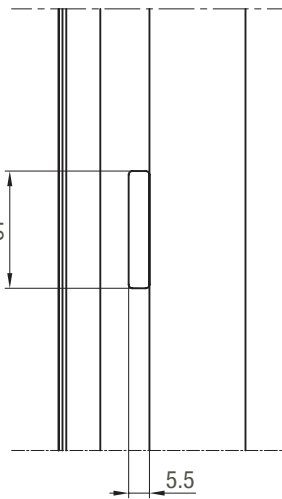
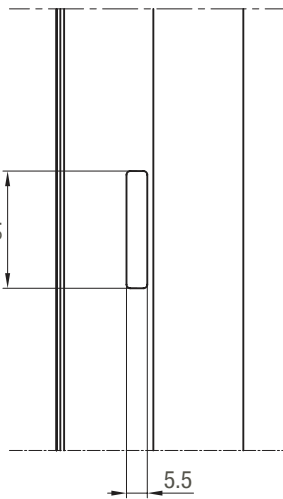
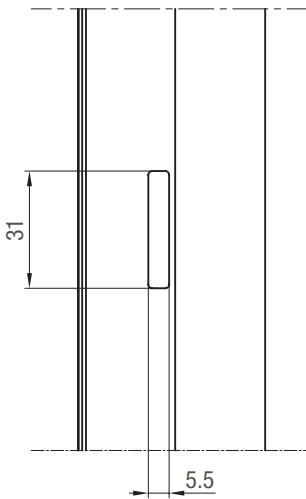
8674



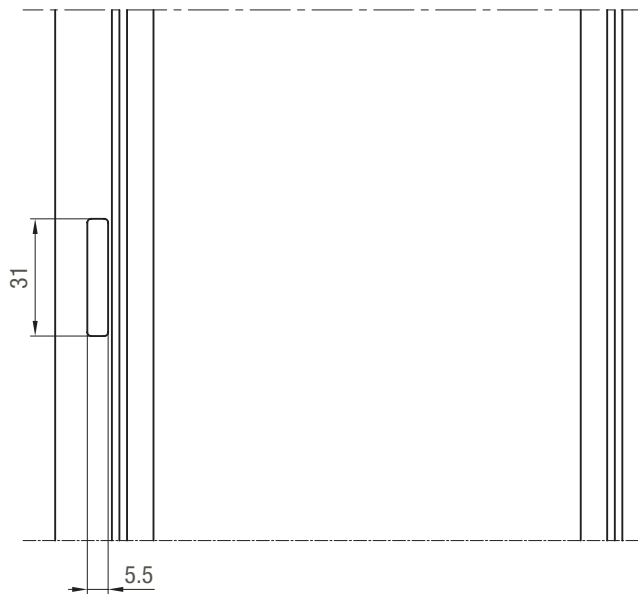
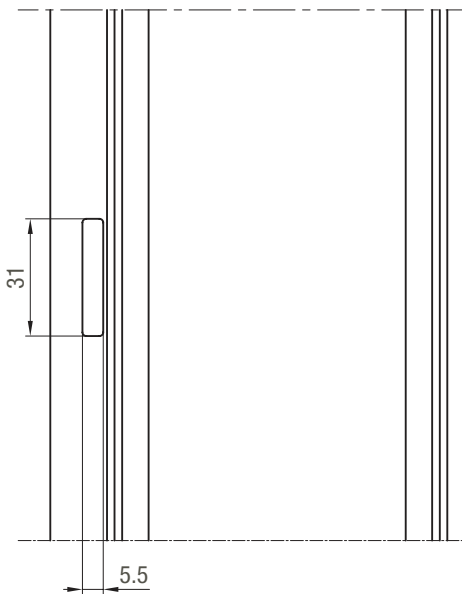
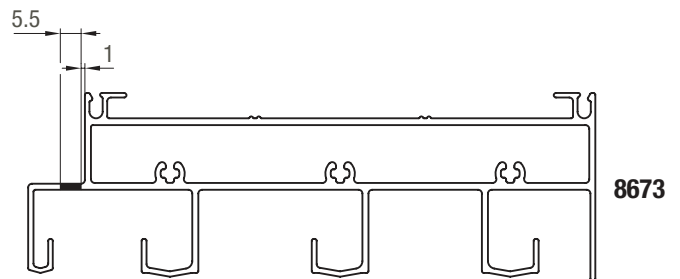
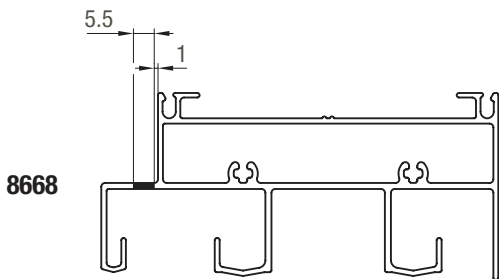
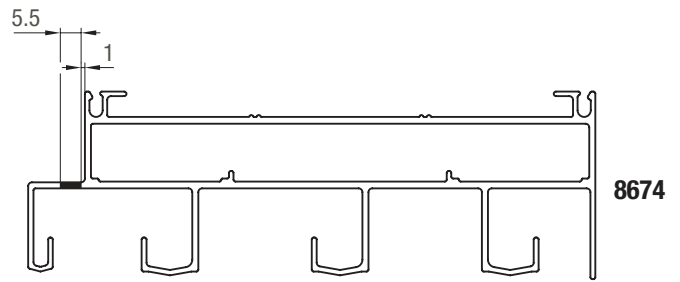
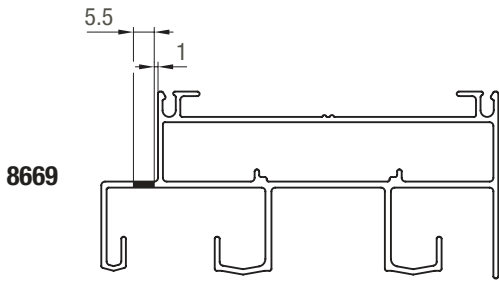
8672



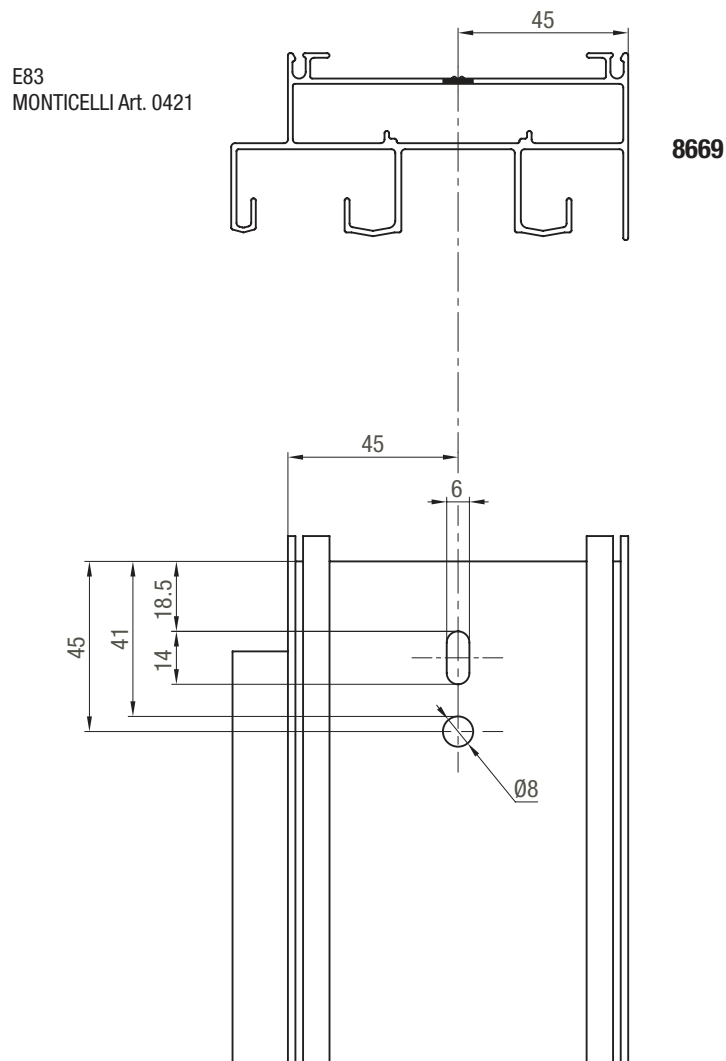
8675



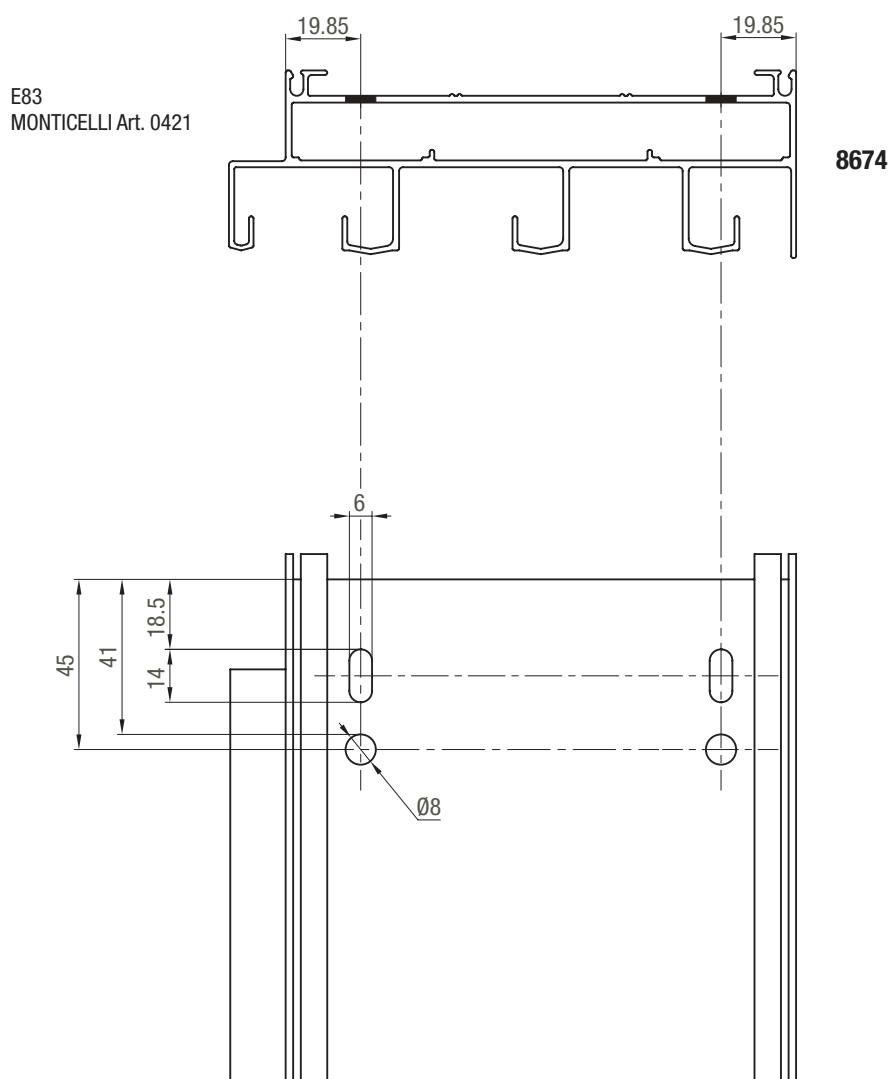
MECANIZADO UMBRAL DE MARCO 2 Y 3 GUIAS
GUIA MOSQUITERO



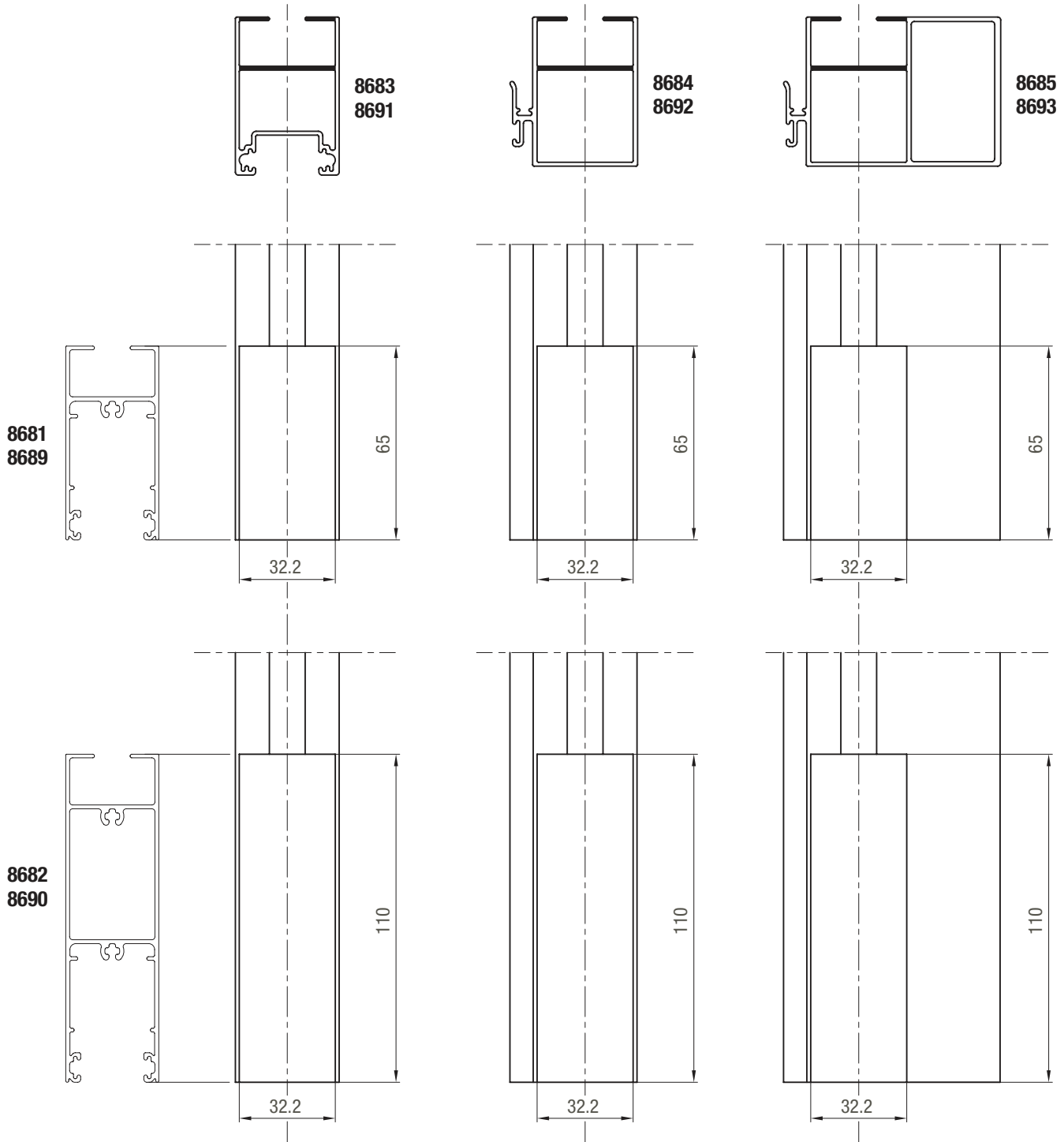
MECANIZADO ESCUADRA DE ARMADO DE MARCO A 45° 2 GUIAS



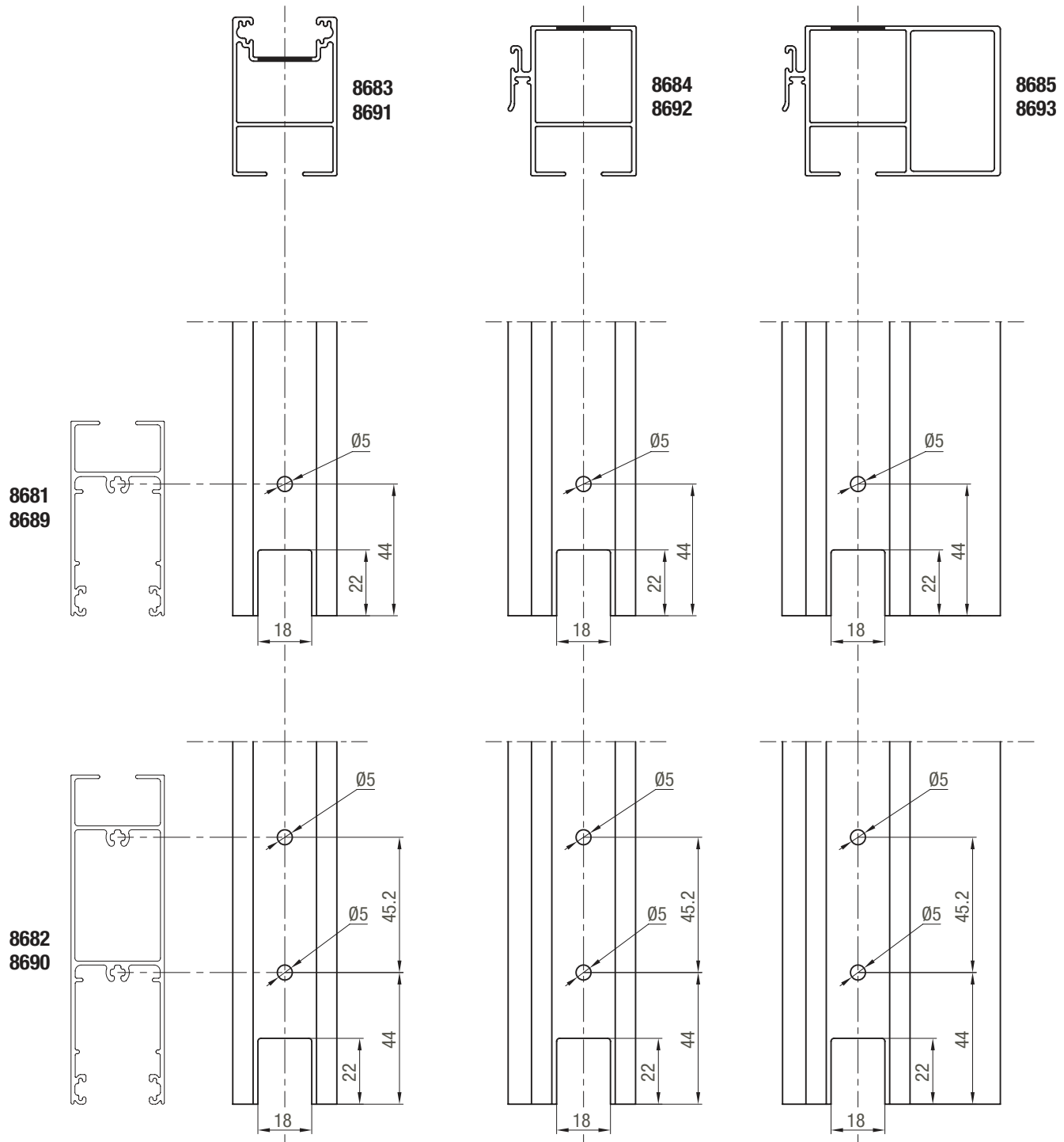
MECANIZADO ESCUADRA DE ARMADO DE MARCO A 45° 3 GUIAS



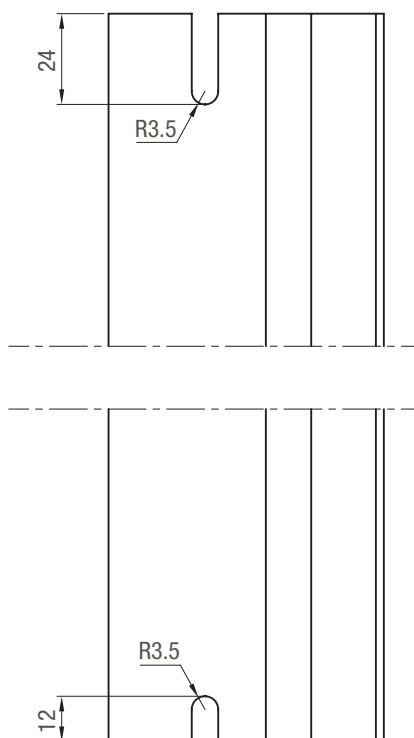
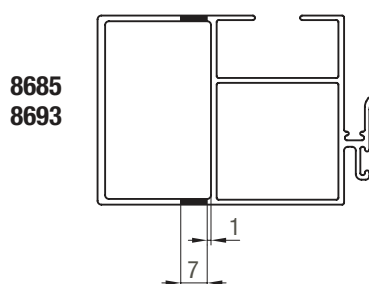
MECANIZADO PARANTES DE HOJA CORTE A 90°



MECANIZADO PARANTES DE HOJA CORTE A 90°

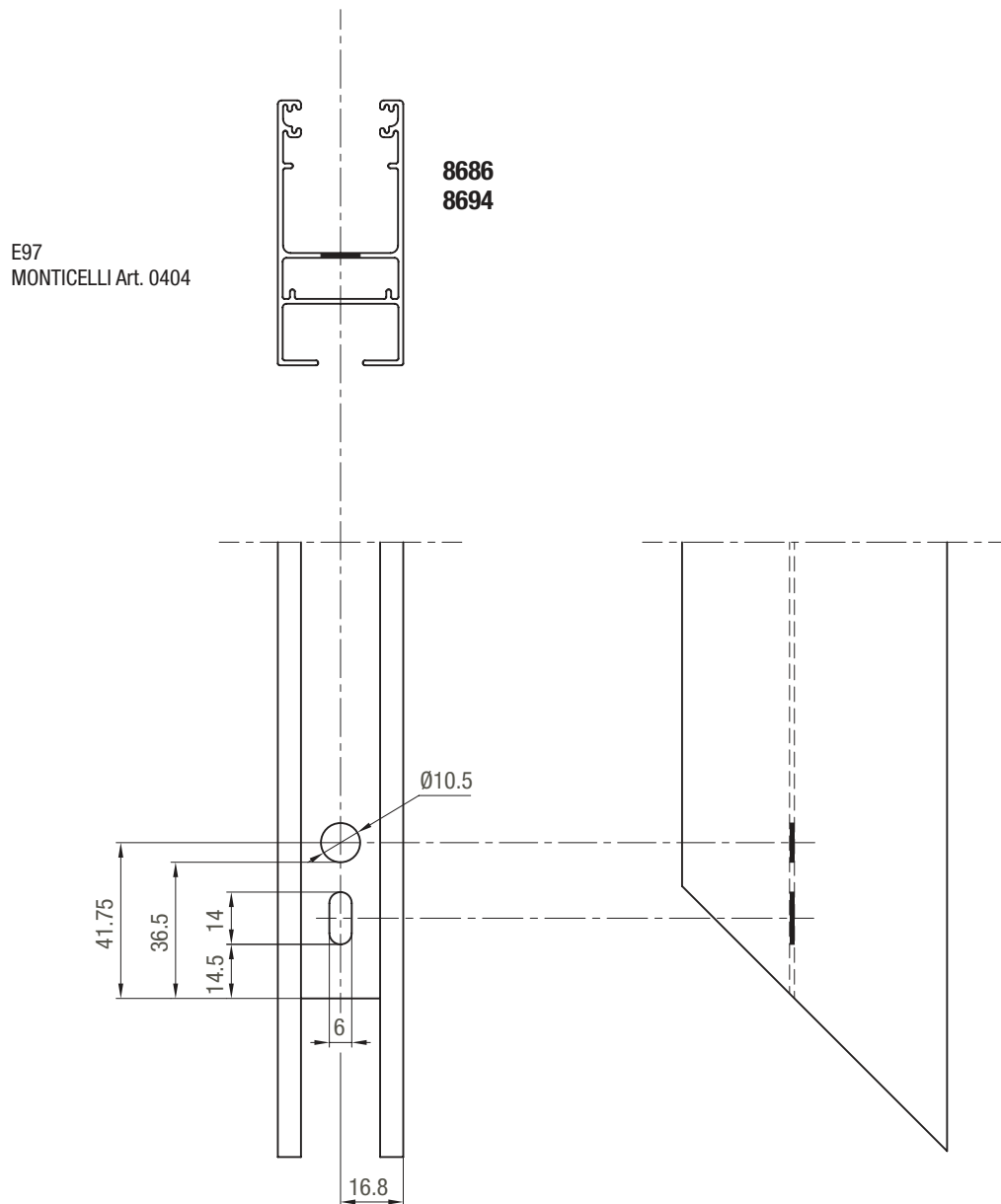


MECANIZADO PARANTE CENTRAL REFORZADO HOJA CORTE A 90° CALADO INERCIAL

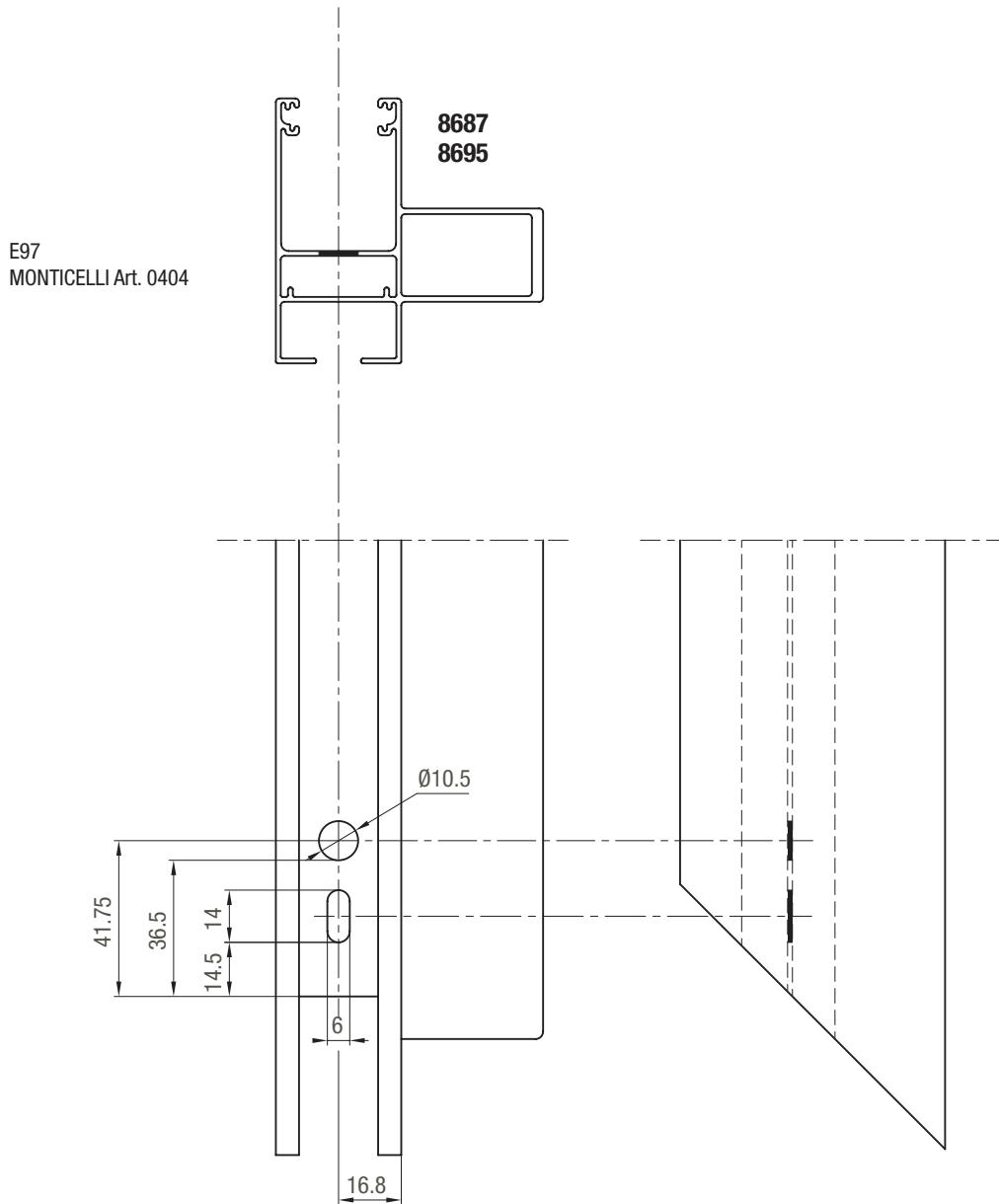


A40 Compact / mecanizados

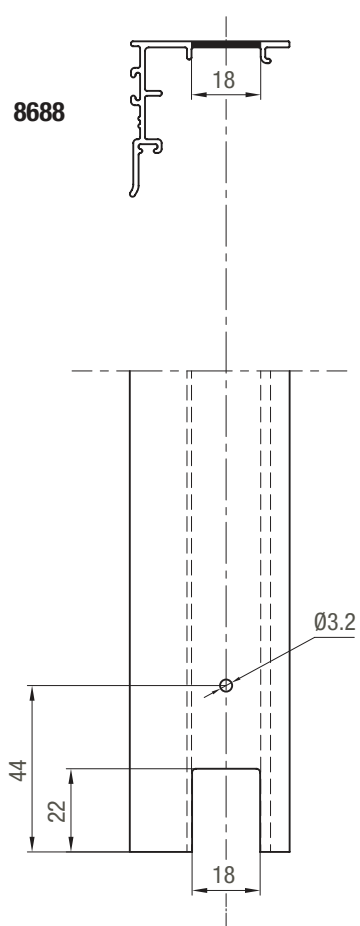
MECANIZADO ESCUADRA DE ARMADO HOJA CORTE A 45°



MECANIZADO ESCUADRA DE ARMADO HOJA CORTE A 45°



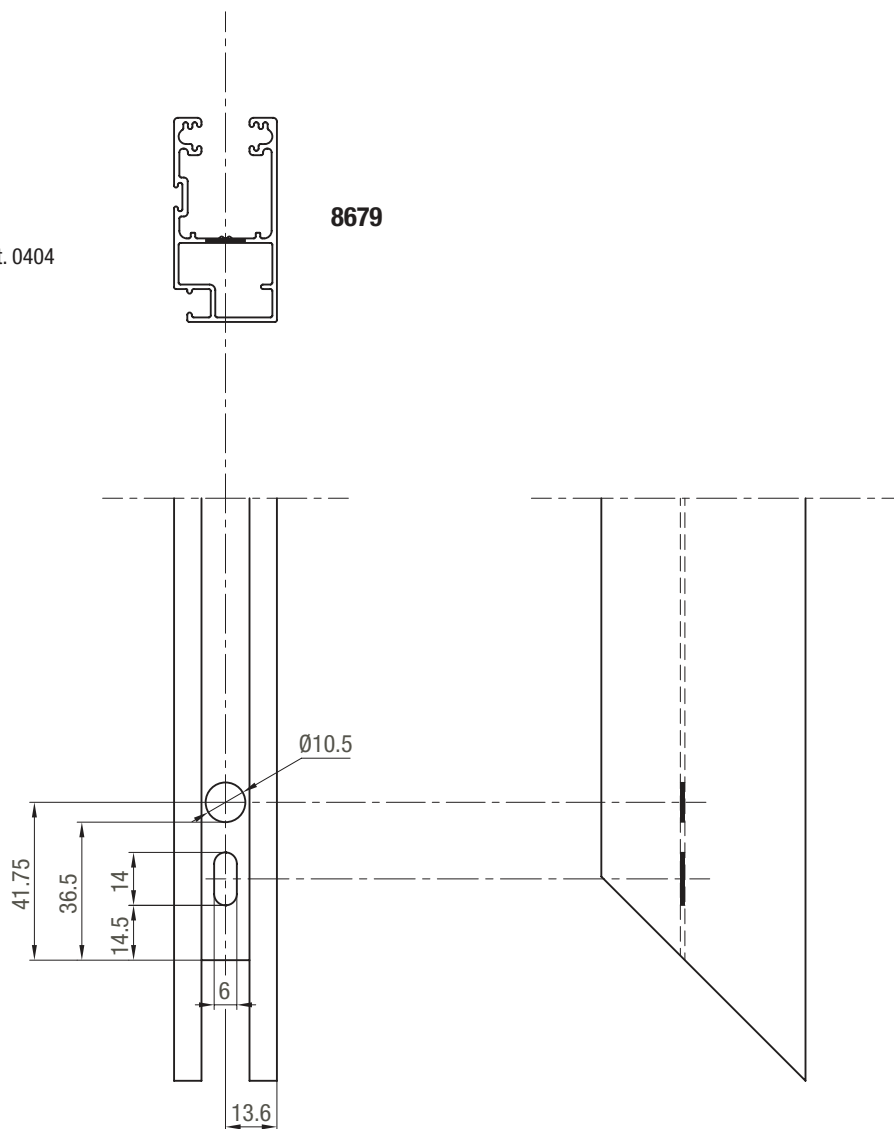
MECANIZADO CRUCE CENTRAL DE HOJAS CORTE A 45°



MECANIZADO ESCUADRA DE ARMADO HOJA MOSQUITERO

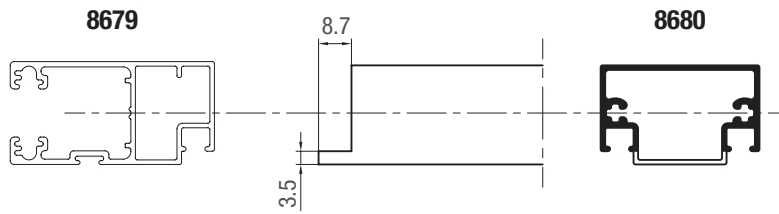
E97
MONTICELLI Art. 0404

8679

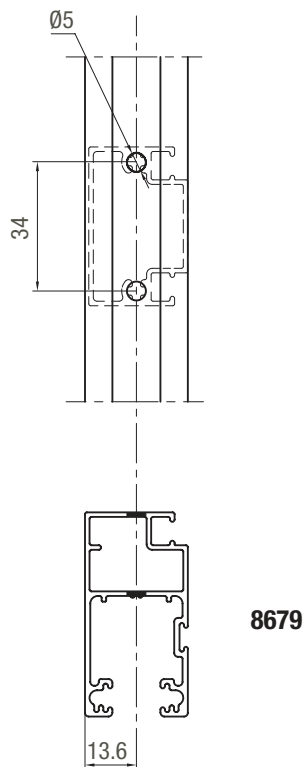


MECANIZADO TRAVESAÑO MOSQUITERO

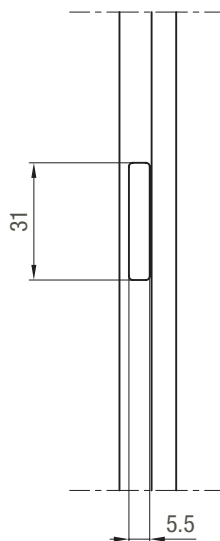
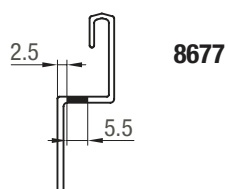
FRESADO DE TRAVESAÑO



AGUJEREO DE PARANTES PARA FIJACION DE TRAVESAÑO



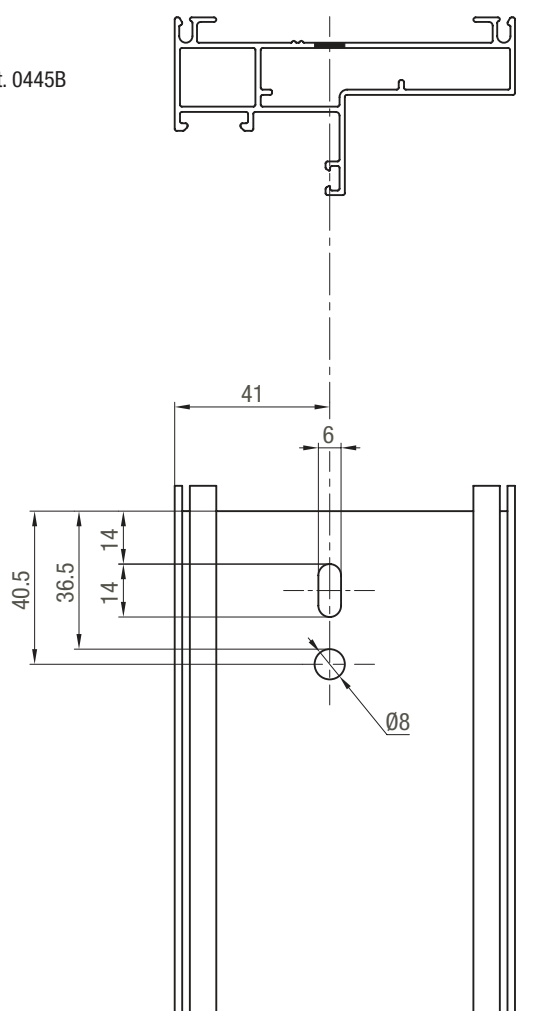
MECANIZADO GUIA OPCIONAL MOSQUITERO



MECANIZADO PARA ESCUADRA DE ARMADO MARCO PAÑO FIJO Y BATIENTES

E69
MONTICELLI Art. 0445B

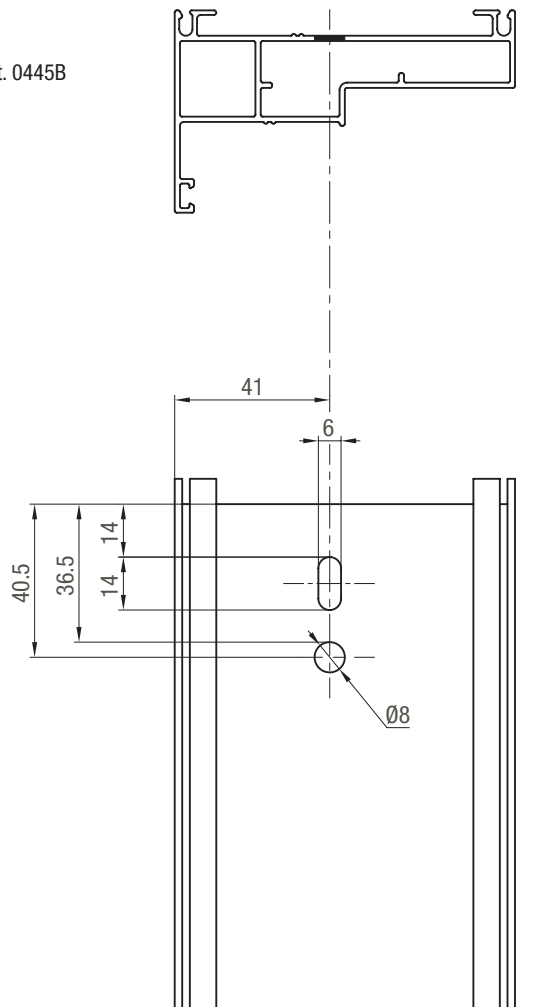
8704



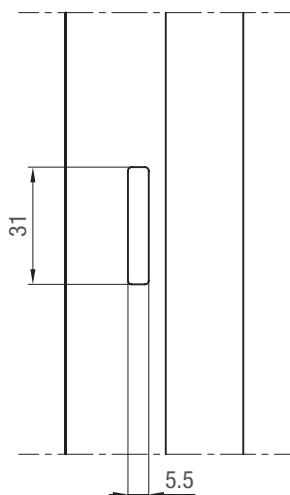
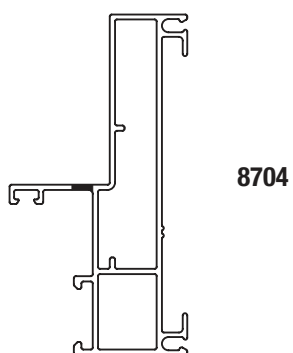
MECANIZADO PARA ESCUADRA DE ARMADO MARCO DESPLAZABLE

E69
MONTICELLI Art. 0445B

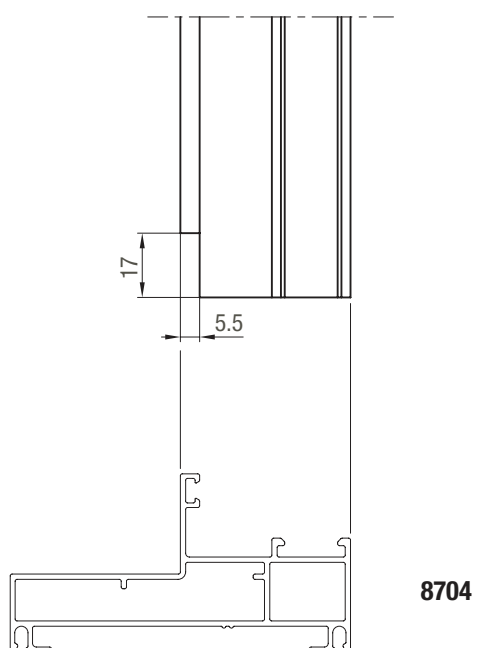
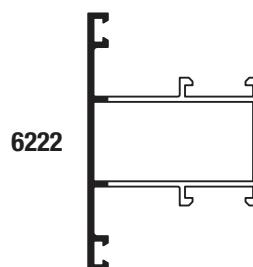
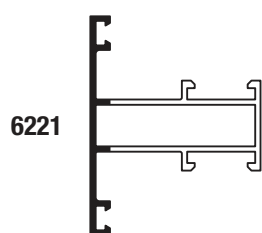
8705



MECANIZADO DESCARGA DE AGUA MARCO VENTANA DE ABRIR / OSCIOBATIENTE

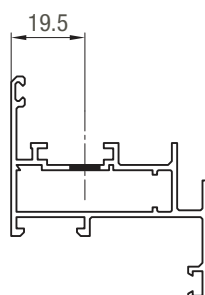


FRESADO TRAVESAÑO PAÑO FIJO

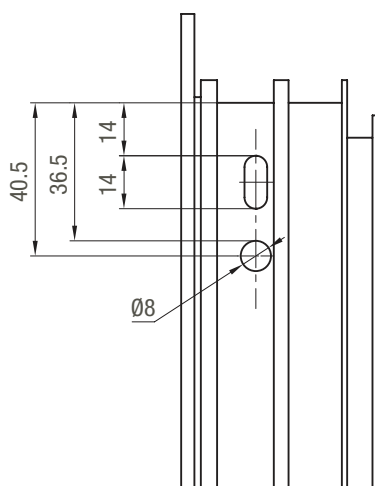


MECANIZADO PARA ESCUADRA DE ARMADO HOJA BATIENTE (MÓDENA)

E69
MONTICELLI Art. 0445B

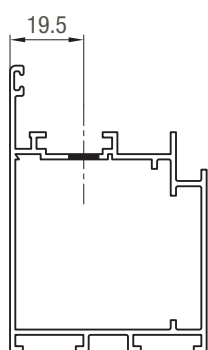


6215

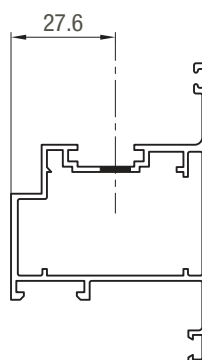


MECANIZADO PARA ESCUADRA DE ARMADO HOJA PUERTA DE REBATIR Y DESPLAZABLE (MÓDENA)

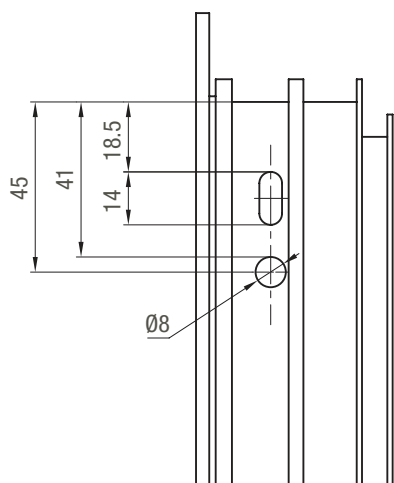
E70
MONTICELLI Art. 0429



6214



6258

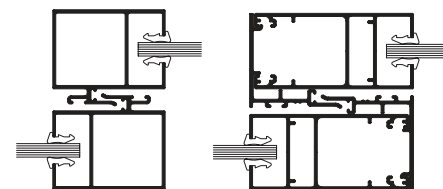
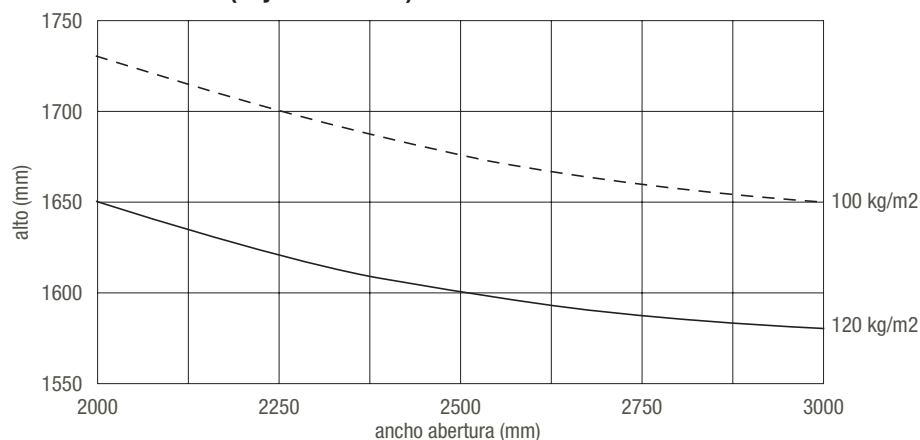


A40 Compact / dimensiones de fabricación

VENTANA Y PUERTA CORREDIZA

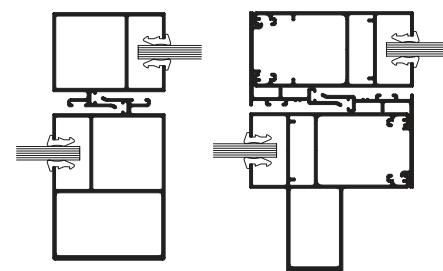
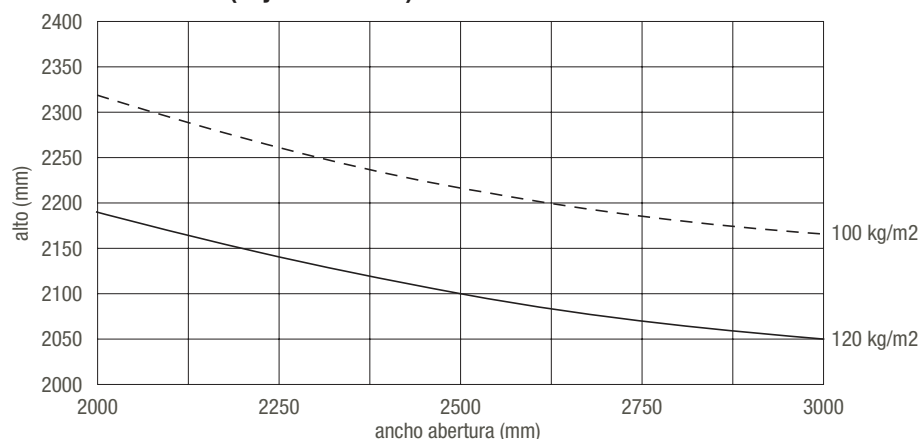
Parantes 8684-8684 (Hoja corte a 90°)

Parantes 8686-8686 (Hoja corte a 45°)



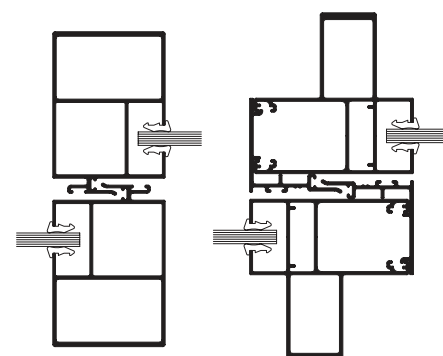
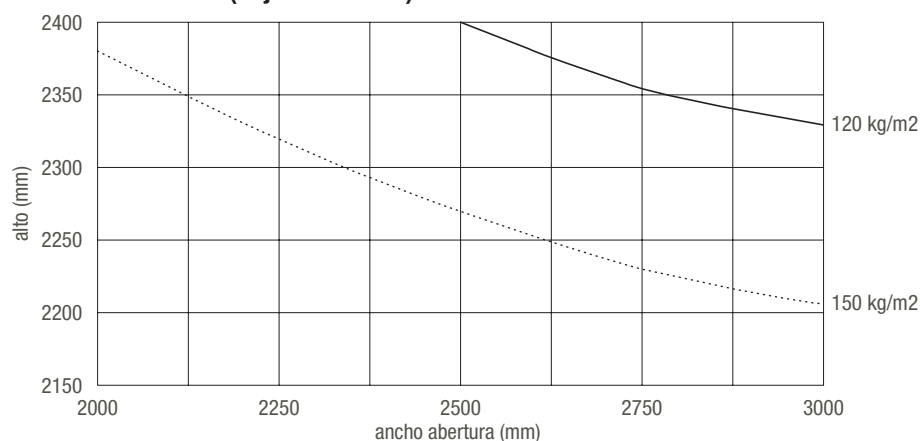
Parantes 8684-8685 (Hoja corte a 90°)

Parantes 8686-8687 (Hoja corte a 45°)



Parantes 8685-8685 (Hoja corte a 90°)

Parantes 8687-8687 (Hoja corte a 45°)



Peso máximo de las hojas:

Con ruedas simples R46: Fapim (5320GE) 90 kg. - Monpat (010405NA4) 90 kg. - Giese (03146N) 110 kg. - Roto (Rol 126) 110 kg. Pabose (GT-19007-A) 120 kg.

Con ruedas simples R46.5: Tanit (Sólo hoja corte 90° - 4640) 120 kg. - R46.4: Tanit (Sólo hoja corte 45° - 2541) 120 kg.

Con ruedas dobles R47 (Todas 120 kg.): Fapim (5320HE) - Monpat (010404NA4) - Giese (03136N) - Roto (Rol 127) Pabose (GTT-19007-CL-A)

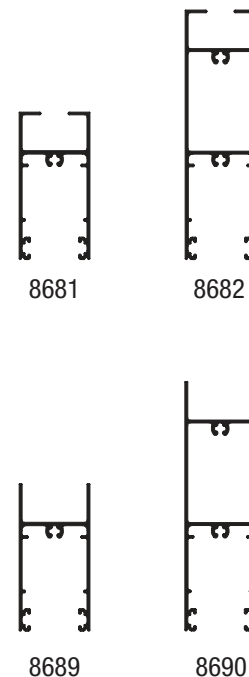
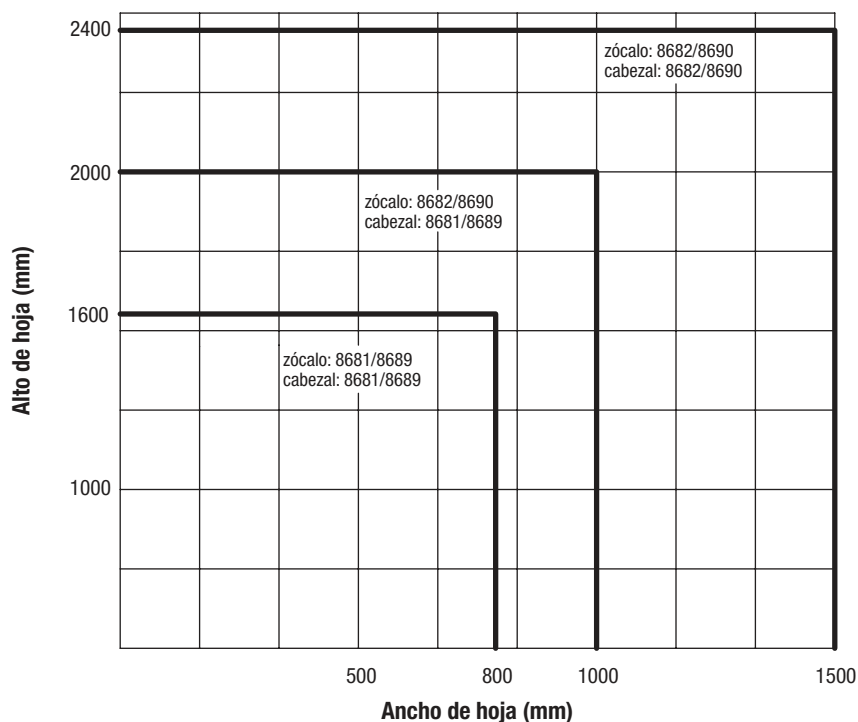
Con ruedas dobles R47.5: Tanit (Sólo hoja corte 90° - 4275) 120 kg. - R47.4: Tanit (Sólo hoja corte 45° - 2703) 120 kg.

Las curvas son indicativas y muestran diferentes combinaciones de ancho, alto y presión de viento, de acuerdo a los parantes centrales que se utilicen (vidrio simple).

A40 Compact / dimensiones de fabricación

VENTANA Y PUERTA CORREDIZA

Recomendaciones para el uso de zócalo y cabezal de hoja corte a 90°



Recomendaciones generales

La recomendación para la cantidad de fijaciones mínimas a colocar son 2 por lado, que deben estar como máximo a 500 mm entre sí y a no más de 250 mm de las esquinas del marco. Para marcos de menos de 500 mm de lado, es aceptable colocar solo una fijación por lado.

Los burletes a utilizar en la colocación de los vidrios se deben verificar de acuerdo al espesor y tipo de vidrio. De acuerdo a la zona de exposición se debe considerar el sellado exterior de los vidrios.

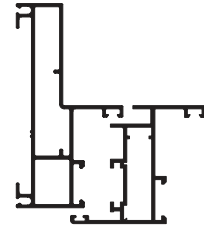
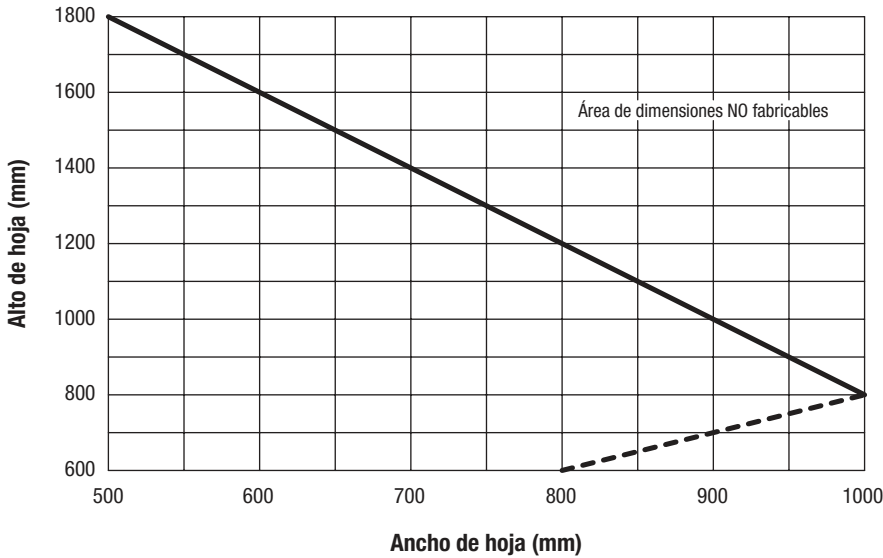
Las medidas de felpas a aplicar en ventanas y puertas correderas se deben verificar de acuerdo al tipo de exposición de la abertura y a la presión de viento de la zona de colocación.

Se recomienda al carpintero, instalador, proyectista y/o contratista la previa y correcta verificación estructural de acuerdo a la zona de colocación, exposición y presión de viento y la verificación del balance térmico teniendo en cuenta el tipo de vidrio a utilizar, la temperatura exterior, interior, humedad relativa, tipo de calefacción, etc.

Todas las dimensiones de los perfiles, como los pesos, se rigen de acuerdo a las tolerancias Aluar.

A40 Compact / dimensiones de fabricación

VENTANA DE ABRIR / OSCIOBATIENTE



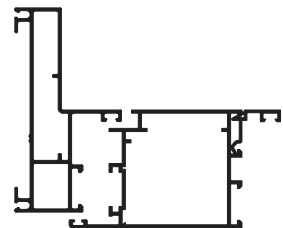
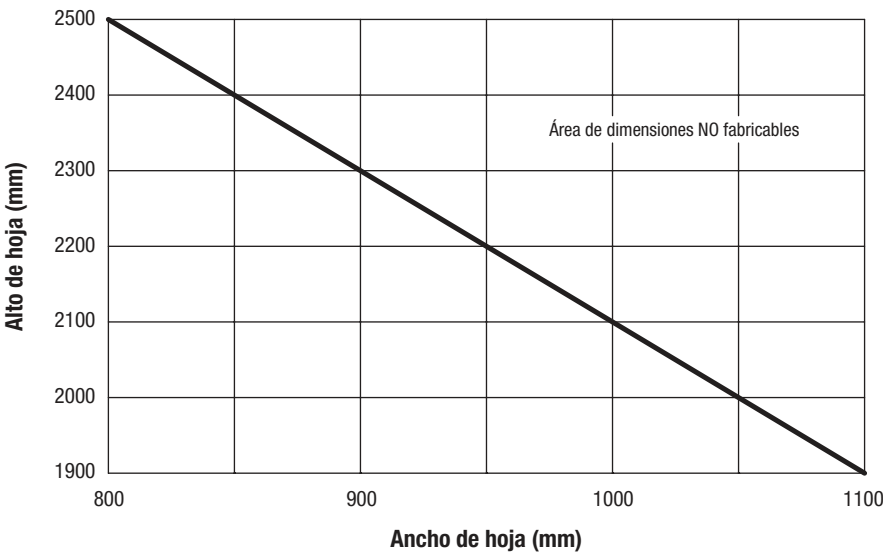
Peso máximo de las hojas:

Para alto máximo 1600 mm utilizar 2 bisagras H61 (75 kg)

Para alto máximo 1800 mm utilizar 3 bisagras H62 (85 kg)

Para ventana oscilobatiente consultar con cada fabricante del mecanismo la dimensión mínima de fabricación, peso máximo admisible, brazos suplementarios y puntos de cierre adicionales a utilizar.

PUERTA DE REBATIR

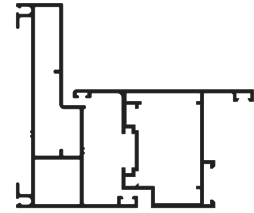
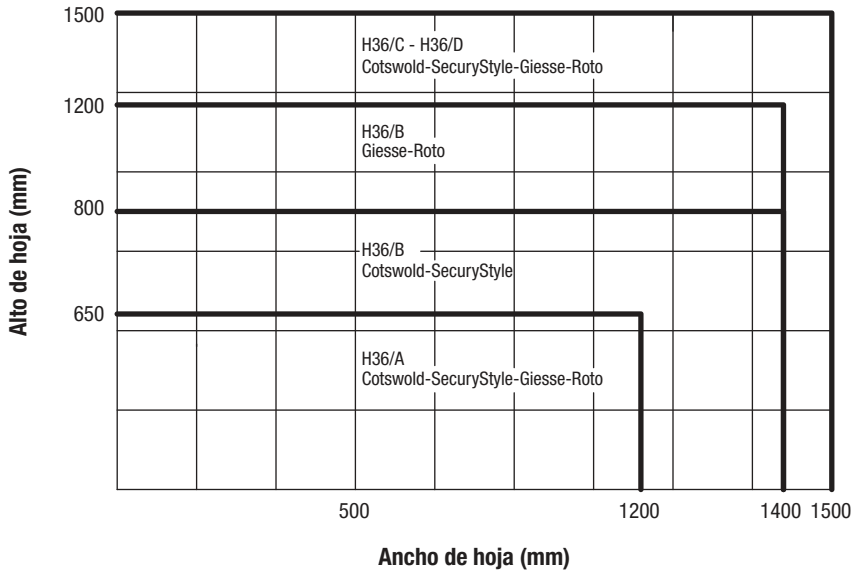


Peso máximo de las hojas:

Con 3 bisagras H61 o H62 (85 kg)

A40 Compact / dimensiones de fabricación

VENTANA DESPLAZABLE



	Marca	Modelo	Alto máximo	Ancho máximo	Peso máximo
H36/A	Cotswold SecuryStyle Giesse Roto	HD10R StormB10 GS HD 10" P 785741 12"	650	1200	40
H36/B	Cotswold SecuryStyle Giesse Roto	HD16R StormB16 GS HD 16" P 785742 16	800 1200	1400	50
H36/C	Cotswold SecuryStyle Giesse Roto	HD22R StormB22 GS HD 22" P 765554 22"	1500	1500	75
H36/D	Cotswold SecuryStyle Giesse Roto	HD26R StormB26 GS HD 28" P 765565 26"	1500	1500	100



RDO

Red de Distribuidores
Oficiales

RC©

Red de Carpinteros
Certificados

ALUAR ALUMINIO ARGENTINO SAIC

Administración: Pasteur 4600, B1644AMV, Victoria Buenos Aires

Argentina, Tel: +54 11 4725-8000

Sede Social: Marcelo T. de Alvear 590, piso 3°, C1058AAF C.A.B.A.

Argentina, Tel: +54 11 4313-7593 +54 11 4311-9026/5743

R.P.C. Nro. 2534, L° 72, F° 151, T° "A" de Est. Nac. 26/06/1970

asistenciatecnica@aluar.com.ar - www.aluar.com.ar